



# Decoflood – идеальное решение для украшения города

## Decoflood MVF619

Decoflood – линейка из семи высокоэффективных прожекторов, в которой предлагаются светильники с элегантной, но все же удивительно прочной конструкцией. Обширный диапазон используемых ламп обеспечивает выбор цветовых характеристик и качества цветопередачи. В то же время предлагается двадцать различных видов оптики, позволяющих получить широкий набор пучков. Можно получить еще большее число вариантов светораспределения при выборе различных преломляющих стеклянных рассеивателей и жалюзи.

### Преимущества

- High-performance round floodlight offering aesthetically pleasing yet rugged luminaire designs
- Extensive range of lamps offers a choice of color appearance and color rendering, with different optics for a wide selection of beam-spread patterns
- Wide range of accessories gives designers maximum flexibility in meeting increasingly stringent urban lighting requirements

## Спецификации

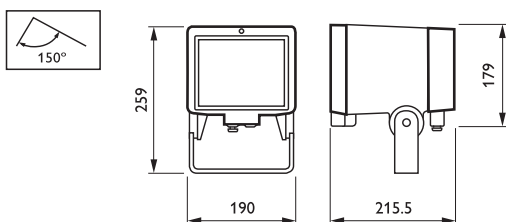
• Тип	MVF619	• Установка	Установка на стену, потолок или на пол Доступ спереди для подключения питания, прохождение кабеля через кабельный ввод M20 (два кабельных ввода для вариантов последовательного соединения) Встроенная шкала транспорта Внешняя окружающая температура: 35°C SCx: 0,035 м <sup>2</sup> Макс. регулировка по горизонтали: от -180° до +180° Макс. наклон по вертикали: от -90° до +60°
• Источник света	Газоразрядные лампы высокой интенсивности: - 1 x MASTERColour CDM-T / G12 / 35, 70, 150 Вт - 1 x MASTERColour CDM-TD / RX7s / 70, 150 Вт	• Обслуживание	Шарнирное переднее окно с одним винтом с внутренним шестигранником Не требуется очистки внутренних частей
• Лампа в комплекте	Да (К или цветные характеристики 830 или 942) Нет	• Аксессуары	Фильтры Solgel различных цветов, стекла с алмазоподобными многогранниками, мелко рифленое стекло, жалюзи
• ПРА	Электромагнитный (с низкими потерями) 230 или 240 В / 50 Гц: - Обычный Электронный, 220 - 240 В / 50 - 60 Гц: - Электронный балласт (EB)	• Примечания	Если аксессуары включены в упаковку светильника, в обозначение изделия входит буква Z
• Оптика	Узкий пучок (NB) Средний пучок (MB) Широкий пучок (WB) Симметричный (S) Асимметричный (A)	• Области применения	Парки, дорожки, архитектурная подсветка, мосты, конструкции, скульптуры
• Зажигающее устройство	Цифровое последовательное (SUD) Полупараллельное, цифровое (SND)		
• Материалы и отделка	Корпус: алюминий, литой под высоким давлением Стекло: закаленное, толщина 4 мм Прокладки: силикон Монтажный кронштейн: окрашенный алюминий Рефлекторы: высококачественный анодированный алюминий		
• Цвет	Темно-серый (GR), RAL 10714 или слоновая кость, RAL1015 Другие цвета RAL на заказ		

## Похожие продукты



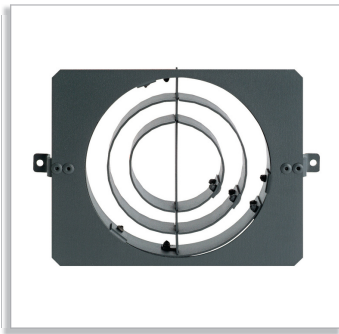
Пржектор Decoflood MVF619 с узким (NB), средним (MB), широким (WB) симметричным (S) и асимметричным (A) пучками

## Чертеж размеров



MVF619

## Аксессуары



ZVF619 RL GR

Круглые жалюзи



ZVF619 WAF1 GR

Фильтр Solgel, теплый



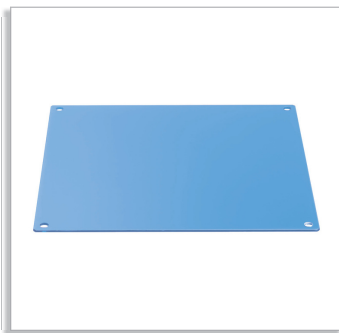
ZVF619 WAF2 GR

Фильтр Solgel, теплый



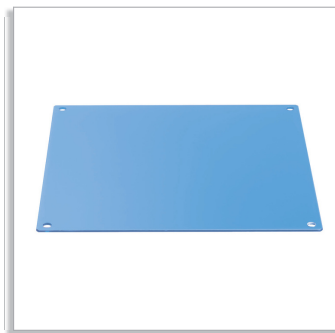
ZVF619 WAF3 GR

Фильтр Solgel, теплый



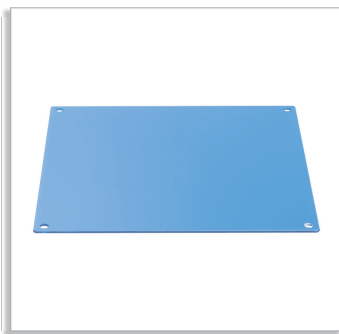
ZVF619 COF2 GR

Фильтр Solgel, холодный



ZVF619 COF3 GR

Фильтр Solgel, холодный



ZVF619 COF4 GR

Фильтр Solgel, холодный

## Сравните таблицы

Код заказа	Код семейства продукции	Число ламп	Код лампового семейства	Мощность лампы	Цветовой код лампы	Цвет	Оптический	ПРА	Маркировка стран ЕС	Маркировка по ENEC
480589 00	MVF619	1	CDM-T	70	830	GR	MB	CONV	CE	ENEC
505603 00	MVF619	1	CDM-T	35	830	GR	NB	CONV	CE	ENEC
505610 00	MVF619	1	CDM-T	35	830	GR	MB	CONV	CE	ENEC
505627 00	MVF619	1	CDM-T	35	830	GR	WB	CONV	CE	ENEC

Код заказа	Код семейства продукции	Число ламп	Код лампового семейства	Мощность лампы	Цветовой код лампы	Цвет	Оптический	ПРА	Маркировка стран ЕС	Маркировка по ENEC
505634 00	MVF619	1	CDM-T	70	830	GR	NB	CONV	CE	ENEC
505641 00	MVF619	1	CDM-T	70	830	-	NB	CONV	CE	ENEC
505658 00	MVF619	1	CDM-T	70	830	-	MB	CONV	CE	ENEC
505665 00	MVF619	1	CDM-T	70	830	GR	WB	CONV	CE	ENEC
505672 00	MVF619	1	CDM-T	70	830	-	WB	CONV	CE	ENEC
505689 00	MVF619	1	CDM-TD	70	830	GR	A	CONV	CE	ENEC
505696 00	MVF619	1	CDM-T	70	830	-	A	CONV	CE	ENEC
505702 00	MVF619	1	CDM-TD	70	830	GR	S	CONV	CE	ENEC
505719 00	MVF619	1	CDM-TD	70	830	-	S	CONV	CE	ENEC
505726 00	MVF619	1	CDM-T	150	830	GR	NB	CONV	CE	ENEC
505733 00	MVF619	1	CDM-T	150	830	-	NB	CONV	CE	ENEC
505740 00	MVF619	1	CDM-T	150	830	GR	MB	CONV	CE	ENEC
505757 00	MVF619	1	CDM-T	150	830	-	MB	CONV	CE	ENEC
505764 00	MVF619	1	CDM-T	150	830	GR	WB	CONV	CE	ENEC
505771 00	MVF619	1	CDM-T	150	830	-	WB	CONV	CE	ENEC
505788 00	MVF619	1	CDM-TD	150	830	GR	A	CONV	CE	ENEC
505795 00	MVF619	1	CDM-TD	150	830	-	A	CONV	CE	ENEC
505801 00	MVF619	1	CDM-TD	150	830	GR	S	CONV	CE	ENEC
505818 00	MVF619	1	CDM-TD	150	830	-	S	CONV	CE	ENEC
505825 00	MVF619	1	CDM-T	35	830	GR	NB	CONV	CE	ENEC
505832 00	MVF619	1	CDM-T	35	830	GR	MB	CONV	CE	ENEC
505849 00	MVF619	1	CDM-T	35	830	GR	WB	CONV	CE	ENEC
505856 00	MVF619	1	CDM-T	70	830	GR	NB	CONV	CE	ENEC
505863 00	MVF619	1	CDM-T	70	830	GR	MB	CONV	CE	ENEC
505870 00	MVF619	1	CDM-T	70	830	GR	WB	CONV	CE	ENEC
505887 00	MVF619	1	CDM-TD	70	830	GR	A	CONV	CE	ENEC
505894 00	MVF619	1	CDM-TD	70	830	GR	S	CONV	CE	ENEC
505900 00	MVF619	1	CDM-T	150	830	GR	NB	CONV	CE	ENEC
505917 00	MVF619	1	CDM-T	150	830	GR	MB	CONV	CE	ENEC
505924 00	MVF619	1	CDM-T	150	830	GR	WB	CONV	CE	ENEC
505931 00	MVF619	1	CDM-TD	150	830	GR	A	CONV	CE	ENEC
505948 00	MVF619	1	CDM-TD	150	830	GR	S	CONV	CE	ENEC
505955 00	MVF619	1	CDM-T	150	830	GR	NB	CONV	CE	ENEC
505962 00	MVF619	1	CDM-T	35	830	GR	MB	CONV	CE	ENEC
505979 00	MVF619	1	CDM-T	35	830	GR	WB	CONV	CE	ENEC
505986 00	MVF619	1	CDM-T	70	830	GR	NB	CONV	CE	ENEC
505993 00	MVF619	1	CDM-T	70	830	GR	MB	CONV	CE	ENEC
506006 00	MVF619	1	CDM-T	70	830	GR	WB	CONV	CE	ENEC
506013 00	MVF619	1	CDM-T	70	830	GR	A	CONV	CE	ENEC
506020 00	MVF619	1	CDM-TD	70	830	GR	S	CONV	CE	ENEC
506037 00	MVF619	1	CDM-T	150	830	GR	NB	CONV	CE	ENEC
506044 00	MVF619	1	CDM-T	150	830	GR	MB	CONV	CE	ENEC
506051 00	MVF619	1	CDM-T	150	830	GR	WB	CONV	CE	ENEC
506068 00	MVF619	1	CDM-T	150	830	GR	A	CONV	CE	ENEC
506075 00	MVF619	1	CDM-TD	150	830	GR	S	CONV	CE	ENEC
506082 00	ZVF619	-	-	-	-	GR	-	-	-	-
506136 00	ZVF619	-	-	-	-	GR	-	-	-	-

Код заказа	Код семейства продукции	Число ламп	Код лампового семейства	Мощность лампы	Цветовой код лампы	Цвет	Оптический	ПРА	Маркировка стран ЕС	Маркировка по ENEC
506143 00	ZVF619	-	-	-	-	GR	-	-	-	-
506150 00	ZVF619	-	-	-	-	GR	-	-	-	-
506105 00	ZVF619	-	-	-	-	GR	-	-	-	-
506112 00	ZVF619	-	-	-	-	GR	-	-	-	-
506129 00	ZVF619	-	-	-	-	GR	-	-	-	-



© 2011 Koninklijke Philips Electronics N.V.  
Все права защищены

Спецификации могут меняться без предупреждения. Торговые марки являются собственностью Koninklijke Philips Electronics N.V. или их соответствующих владельцев

[www.philips.com/lighting](http://www.philips.com/lighting)

2011, Август 16  
Данные для изменения