



ClearLine – простота в эксплуатации и надежность

ClearLine BBP200

Городские власти стремятся обеспечить жителям города безопасные, комфортные и современные условия проживания. При этом они должны быть в курсе инновационных решений и учитывать жизнеспособность решения. В светильнике ClearLine применена высокоэффективная светодиодная технология, обеспечивающая существенное энергосбережение. Возможность диммирования позволяет добиться наибольшей экономии энергии в непиковые часы. Уникальная ассиметричная оптика и легкость модернизации светогенератора (светодиодного модуля и ПРА) делают этот светильник удобным и перспективным решением.

Преимущества

- Надежное решение
- Разработан с учетом будущего

Характеристики

- Инновационное решение, надежная светодиодная технология
- Высококачественный белый свет с превосходной равномерностью цвета
- Модернизируемый светогенератор

Применение

- Общее городское освещение
- Уличное освещение
- Центральные районы города
- Главные улицы

Спецификации

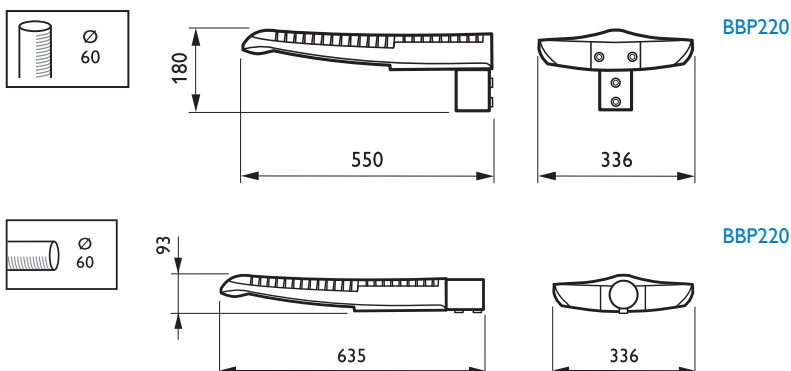
• Тип	BBP200 (модель на 60 светодиодах) BBP210 (модель на 120 светодиодах)	• Цвет	Корпус: серый, RAL 7043; плафон: RAL 9006 (GR) Корпус и плафон: серый, RAL 7040 (SI)
• Источник света	60 или 120 светодиодов высокой яркости (LED-HB)	• Установка	Монтируемый на стену: осевой вход Ш 60 мм Боковой монтаж: боковой вход Ш 60 мм Рабочая температура: $-20^{\circ}\text{C} <$ абсолютная температура окружающей среды $< 35^{\circ}\text{C}$ Рекомендуемая высота монтажа: 5–10 м Регулируемый угол наклона: 0 и 15° Макс. SCx: - BBP200: 0,055 м - BBP210: 0,044 м
• Оттенок света	Нейтральный белый (NW), 4000 К	• Срок службы	50 000 часов (70% стабильности светового потока при $T_a = 35^{\circ}\text{C}$)
• Энергопотребление	BBP200: 73 Вт BBP210: 135 Вт 350 мА	• Области применения	Главные дороги, подъездные дороги
• Пусковой ток	0,65 А		
• Источник питания/данных	220–240 В/50 Гц 220–240 В/60 Гц		
• Оптика	Асимметричная		
• Оптический элемент	Матричная оптика, симметричная		
• Плафон	Тугоплавкое, закаленное стекло		
• Опции	Постепенное уменьшение силы света (запрограммировано) Оттенок света: - Теплый белый (WW), 3000 К (типичное) - Холодный белый (CW), 5000 К (типичное)		
• Кабельный ввод	2 x M 25		
• Материалы	Корпус: алюминий, отлитый под давлением, нержавеющий Плафон: закаленное стекло Отражатели: анодированный алюминий		

Похожие продукты

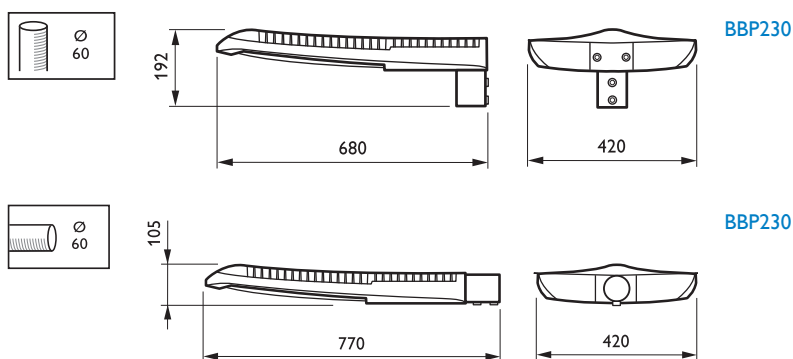


Дорожный и уличный светильник
ClearLine BBP220/230

Чертеж размеров



Чертеж размеров



Сравните таблицы

Код заказа	Код семейства продукции	Число ламп	Код лампового семейства	Цветовой код лампы	Цвет	Маркировка стран ЕС	Маркировка по ENEC	Испытание раскалённой проволоки	Класс ударопрочности	Цветовая температура лампы	Light source replaceable
890378 00	BBP220	60	LED-HP	NW	GR	CE	ENEC	850/5	IK04	4000	true
890385 00	BBP230	120	LED-HP	NW	GR	CE	ENEC	850/5	IK04	4000	true

Сравните таблицы

Код заказа	Код семейства продукции	Driver included
890378 00	BBP220	false
890385 00	BBP230	true



© 2011 Koninklijke Philips Electronics N.V.
Все права защищены

Спецификации могут меняться без предупреждения. Торговые марки являются собственностью Koninklijke Philips Electronics N.V. или их соответствующих владельцев

www.philips.com/lighting

2011, Май 31
Данные для изменения