

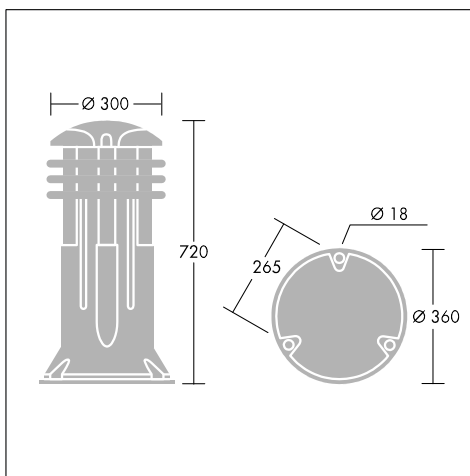
Vilanova

Современный прочный, антивандальный городской светильник оригинального дизайна

- Противокоррозийное покрытие по запросу для использования в морском климате
- Вандалоустойчивый и надежный чугунный корпус



Фотографии, линейные чертежи и фотометрические данные показаны только в качестве образца. Для получения специфической информации пожалуйста выберите индивидуальный продукт.



Material/Finish

Литой стальной корпус с антикоррозионным покрытием, окрашен в черный цвет. Рассеиватель из метакрилата, толщина 5 мм.

Монтаж/Обслуживание

Версия крепления на фланцевую пластину с помощью 3 отверстий диаметром 18 мм на расстоянии 265 мм. Прилагаются крепежные болты Ø 14 мм.

Инструкция для заказа Lamps to be ordered separately

Описание	Код ILCOS	Патрон	Вт (кг)	Код SAP
Vilanova Светильники в сборе				
VILANOVA E27			55	96214807