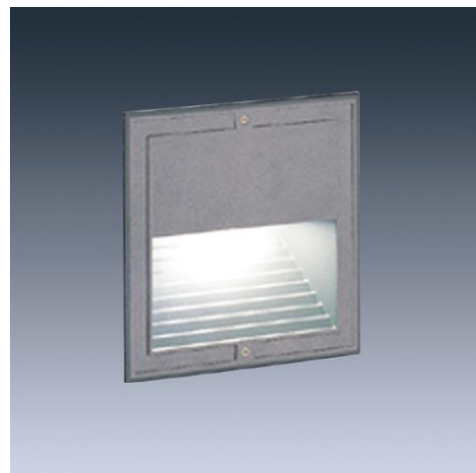


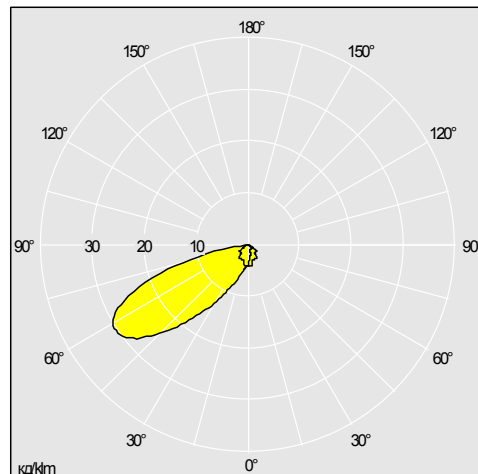
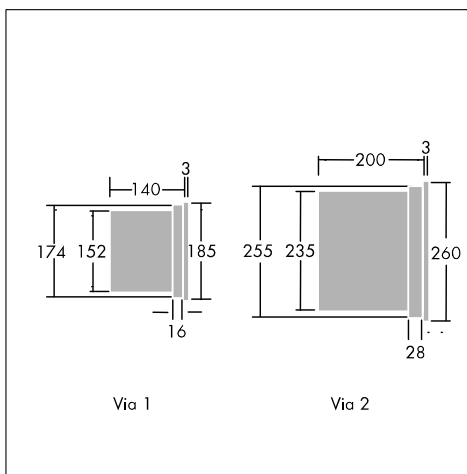
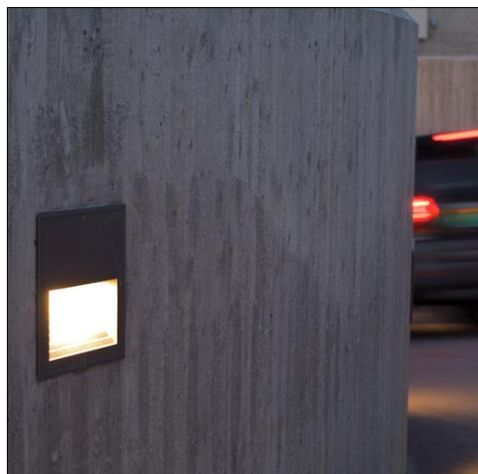
## Via

### Диапазон круглых и квадратных встраиваемых светильников с отражающей оптической системой обеспечивает комфортное освещение

- Подходит для внутренних или наружных помещений
- Доступны два размера, две формы и две расцветки
- Свет направляется на участок земли, обеспечивая освещение требуемой площади и минимизируя его рассеивание
- Встроенная оптика является вандалоустойчивой



Фотографии, линейные чертежи и фотометрические данные показаны только в качестве образца. Для получения специфической информации пожалуйста выберите индивидуальный продукт.



96002767

### Material/Finish

Корпус: литой под давлением алюминий, козырек с серым текстурированным покрытием. Встраиваемый кожух: полипропилен.

### Монтаж/Обслуживание

Встраиваемый лоток из полипропилена заделывается в стену при строительстве. Литой под давлением корпус светильника

легко фиксируется в лотке посредством винтов в раме, защищенных от несанкционированного доступа. Корпуса размера

1 имеют 1 сальниковый ввод кабеля PG11 и электропроводку 2.5 мм<sup>2</sup>. Корпуса размера 2 имеют 2 сальниковых ввода кабеля PG13.5 и электропроводку 4.0 мм<sup>2</sup>.

## Via

**Инструкция для заказа** Lamps to be ordered separately/Supplied complete with lamps. For complete fitting please order body and housing.

Описание	Код ILCOS	Патрон	Вт (кг)	Код SAP
<b>Via Размер 1 - круглый</b>				
VIA R1 13W TC-T/GX24d-1 NO/RH ANT	FSM	GX24d-1	1,5	96002766
VIA R1 13W TC-T/GX24d-1 NO/RH SIL	FSM	GX24d-1	1,5	96200809
<b>Via Размер 1 - квадратный</b>				
VIA C1 13W TC-T/GX24d-1 NO/RH ANT	FSM	GX24d-1	1,8	96002767
VIA C1 13W TC-T/GX24d-1 NO/RH SIL	FSM	GX24d-1	1,8	96200808
<b>Via Размер 2 - круглый</b>				
VIA R2 26W TC-T/GX24d-3 NO/RH ANT	FSM	GX24d-3	4,6	96002768
VIA R2 70W HST-DE/HIT-DE/RX7s NO/RH ANT	SD/MD	RX7s	4,8	96006734
VIA R2 26W TC-T/GX24d-3 NO/RH SIL	FSM	GX24d-3	4,1	96200812
VIA R2 70W HST-DE/HIT-DE/RX7s NO/RH SIL	SD/MD	RX7s	4,8	96200813
<b>Via Размер 2 - квадратный</b>				
VIA C2 26W TC-T/GX24d-3 NO/RH ANT	FSM	GX24d-3	5	96002769
VIA C2 70W HST-DE/HIT-DE/RX7s NO/RH ANT	SD/MD	RX7s	5,3	96006733
VIA C2 26W TC-T/GX24d-3 NO/RH SIL	FSM	GX24d-3	4	96200810
VIA C2 70W HST-DE/HIT-DE/RX7s NO/RH SIL	SD/MD	RX7s	5,3	96200811
<b>Via Аксессуары</b>				
VIA/EFACT C2 RH			1,2	96002773
VIA/EFACT R2 RH			1	96002772
VIA/EFACT C1 RH			0,5	96002771
VIA/EFACT R1 RH			0,4	96002770