

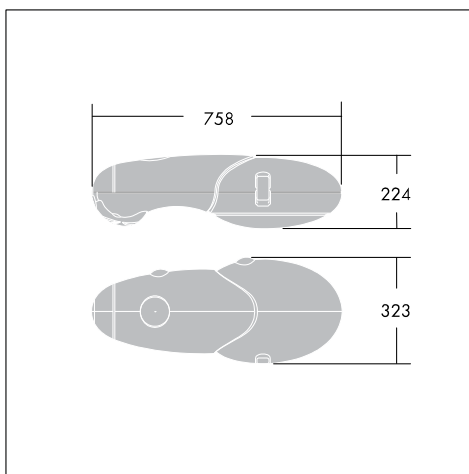
Triumph 1

Ряд фонарей в алюминиевом корпусе, предназначенных для освещения улиц и разработанных с учетом высочайших стандартов, касающихся параметров освещения, качества изделия и его эстетического вида.

- Дизайн позволяет хорошо вписаться светильнику в эстетику улицы.
- Диапазон мощности - 50-250 Вт
- Высокие характеристики оптики соответствует требованиям EN13201.
- Выпуклые плафоны с мягким ограничением рассеиваемого света. Версии с плоским стеклом со строгим ограничением снижают резкий свет
- Готов для современного оборудования, новых типов ламп и ПРА
- Высокая электробезопасность: при открытии откидной части срабатывает встроенное изолирующее устройство, прерывающее подачу питания в цепь.



Фотографии, линейные чертежи и фотометрические данные показаны только в качестве образца. Для получения специфической информации пожалуйста выберите индивидуальный продукт.



Material/Finish

Корпус и верхняя часть фонаря: литой под давлением алюминий LM6, не окрашенный или окрашенный в цвет RAL7001. Под заказ возможна покраска в другие цвета палитры RAL.

Переключатель: нержавеющая сталь.

Кожухи: неглубокие из закаленного стекла, плоское закаленное стекло, неглубокий плафон из поликарбоната.

Отражатель: анодированный алюминий высочайшего качества. Две версии оптики: 0 размер для ламп мощностью максимум 70 Вт, 1 размер для ламп E40.

Втулка: литой под давлением алюминий.

Монтаж/Обслуживание

Вертикальный монтаж (Ø 76мм или Ø 60мм) или сбоку (Ø 42мм или Ø 60мм) без необходимости в адаптере. Длина крепежной втулки 100мм. Для вертикального монтажа регулируемый пошаговый (5°) наклон от 0° до 20° . 3-х канальный магистральный клеммный блок, 2,5мм²

Спецификация

To specify state: Street lighting lantern in die-cast aluminium (body and canopy) with top access to the lamp and gear compartment via hinged canopy. Optical compartment IP66 and gear compartment IP54. Suitable for 50W/70W/100W/150W/250W HST, 70W/100W/150W/HIT-CE, 42W TC-TEL. Post top or side entry mounting without the need for adaptor. Automatic disconnection of the removable gear tray when canopy is opened. As Thorn Triumph 1.

Triumph 1

Инструкция для заказа Lamps to be ordered separately. Order lantern, gear tray and top/side entry covers for complete luminaire.

Описание	Код ILCOS	Патрон	Вт (кг)	Код SAP
Triumph 1 Корпуса				
TRIUMPH1 CL2 RAL1 ESH/GL GRY			9,98	96006708
TRIUMPH1 CL2 RAL1 EFL GRY			9,82	96006710
TRIUMPH1 CL1 RAL1 EFL PNS			9,82	96216167
TRIUMPH1 CL1 RAL1 ESH/GL PNS			9,98	96216168
TRIUMPH1 CL1 RAL1 EFL			9,82	96011337
TRIUMPH1 CL1 RAL1 ESH/GL			9,98	96216169
TRIUMPH1 CL2 RAL0 EFL GRY			0,001	96005323
TRIUMPH1 CL1 RAL0 EFL PNS			9,4	96216170
TRIUMPH1 CL1 RAL0 ESH/GL PNS			9,98	96216171
TRIUMPH1 CL1 RAL0 EFL			9,26	96102321
TRIUMPH1 CL1 RAL0 ESH/GL			9,98	96216172
TRIUMPH1 CL1 RAL0 ESH/PC PNS			8,86	96216267
TRIUMPH1 CL1 RAL1 ESH/PC PNS			9,98	96216270
TRIUMPH1 CL2 RAL0 ESH/PC GRY			8,86	96216271
TRIUMPH1 CL1 RAL0 ESH/PC			8,86	96216272
TRIUMPH1 CL1 RAL1 EFL GRY			9,82	96216314
TRIUMPH1 CL1 RAL1 ESH/GL GRY			9,98	96216315
Triumph 1 ПРА				
TRIUMPH1 GT 70W 230V HST	ST/MT	E27	1,9	96005320
TRIUMPH1 GT 125W 230V HME	QE	E27	1,83	96006712
TRIUMPH1 GT 150W 240V HST	ST/MT	E40	2,82	96011332
TRIUMPH1 GT 100W 240V HST	ST/MT	E40	2,26	96102320
TRIUMPH1 GT 70W 240V HST	ST/MT	E27	1,9	96011333
TRIUMPH1 GT 100W 230V HST	ST/MT	E40	2,26	96006715
TRIUMPH1 GT E40 NG			0,78	96011334
TRIUMPH1 GT 150W 240V HST PNS	ST/MT	E40	2,81	96216162
TRIUMPH1 GT 100W 240V HST PNS	ST/MT	E40	2,5	96011335
TRIUMPH1 GT 70W 240V HST PNS	ST/MT	E27	2	96216163
TRIUMPH1 GT 250W HST	ST	E40	4,06	96216316
TRIUMPH1 GT CL1 70W HIDE HST PNS	ST/MT	E27	1,31	96216379
TRIUMPH1 GT CL1 150W HIDE HIT-CE	ST/MT	E40	1,48	96011348
Triumph 1 Принадлежности и аксессуары				
TRIUMPH1 LVFRONT			0,38	96216242
TRIUMPH1 MA34-42			0,42	96216249
TRIUMPH1 LVBACK			0,25	96216266