

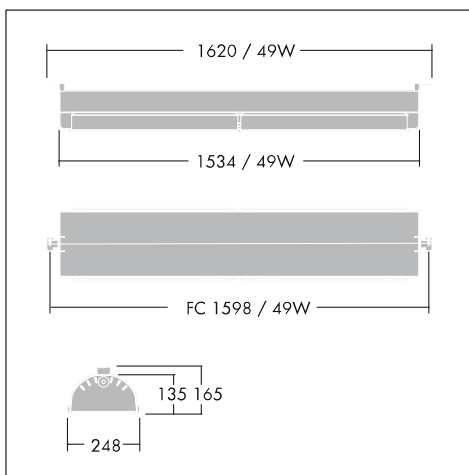
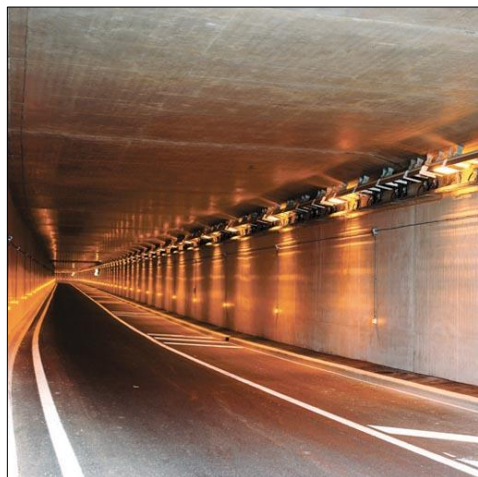
Titus Tunnel

Titus Tunnel подходит для автомобильных и пешеходных туннелей

- Также отлично подходит для автомобильных парковок и наружного освещения, где требуется прочный и надежный светильник, устойчивый к агрессивной окружающей среде. по заказу - версия из кислотоупорной нержавеющей стали для экстремальных условий.
- Возможность выбора однолампового или двухлампового люминесцентного светильника T5
- Закаленное стекло толщиной 4 мм- 6J (IK08)
- Оптика и отражатель с высокими характеристиками
- Возможность выбора опций с асимметричным распределением света
- Монтажные кронштейны (ожидается получение патента) обеспечивают плавный наклон до 50°
- По выбору поставляются решетки для версий с двумя трубчатыми лампами
- Под заказ возможна поставка версий, поддерживающих диммирование



Фотографии, линейные чертежи и фотометрические данные показаны только в качестве образца. Для получения специфической информации пожалуйста выберите индивидуальный продукт.



Material/Finish

Корпус: оцинкованная сталь с матовым серым порошковым покрытием

Отражатель: высококачественный алюминиевый, Miro

Защитное стекло: закаленное стекло толщиной 4 мм с прокладкой EPDM, зафиксированное при помощи 4 прижимных пластин длиной 570 мм для обеспечения постоянного уплотнения.

Безгалогеновые внутренние провода

Монтаж/Обслуживание

Монтаж на поверхность или на кабельную лестницу. Поставляется в комплекте с монтажными кронштейнами, допускающими

наклон на угол до 50°. Отсутствует крутящий момент, прикладываемый к монтажной поверхности/проводам, т.к. центр

тяжести расположен непосредственно под точкой крепления.

Версия со сквозной проводкой оснащена клеммными колодками 5 x 6 мм² по обоим концам светильника.

Кабельный

сальник со степенью защиты IP67 для питающего провода D 12 – 20 мм.

Titus Tunnel

Спецификация

To specify state:

Dedicated tunnel luminaire for 49W T16 linear fluorescent lamps, for surface or suspended mounting with brackets included which allow tilting up to 50°.

As Thorn Titus Tunnel.

Инструкция для заказа Lamps to be ordered separately

| Описание | Код ILCOS | Патрон | Вт (кг) | Код SAP |
|-------------------------------|-----------|--------|---------|----------|
| Светильники | | | | |
| TITUS TUNNEL 1X49W TW | FDH | G5 | 11,8 | 96010216 |
| TITUS TUNNEL 1X49W TW AS | FDH | G5 | 11,8 | 96010217 |
| TITUS TUNNEL 2X49W TW | FDH | G5 | 12,1 | 96010218 |
| TITUS TUNNEL 2X49W TW AS | FDH | G5 | 12,1 | 96010219 |
| TITUS TUNNEL 1X49W TW L840 | FDH | G5 | 11,8 | 96240074 |
| TITUS TUNNEL 1X49W TW AS L840 | FDH | G5 | 11,8 | 96240075 |
| TITUS TUNNEL 2X49W TW L840 | FDH | G5 | 12,1 | 96240076 |
| TITUS TUNNEL 2X49W TW AS L840 | FDH | G5 | 12,1 | 96240077 |