

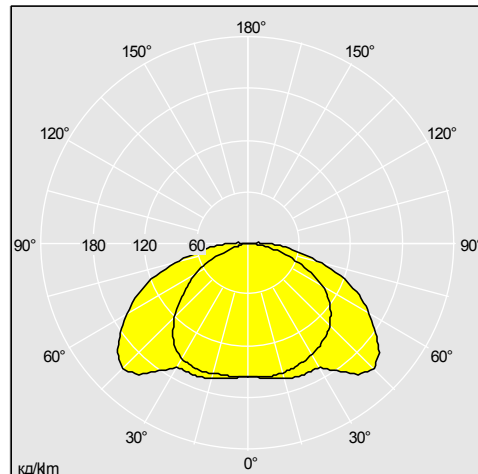
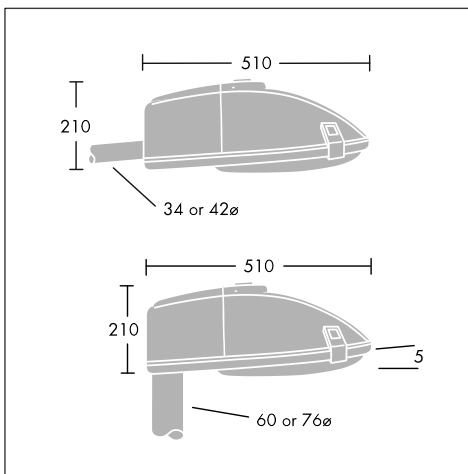
## Riga +

**Тонкий уличный светильник GRP с выпуклым плафоном, обеспечивающий оптимальные рабочие характеристики с лампами мощностью до 70Вт. Уплотнен в соответствии с IP66**

- Выбор 3 источников света и 2 монтажных опций (сверху или сбоку) обеспечивает широкую сферу применения - второстепенные дороги, улицы местного значения, жилые массивы, малые дорожные пересечения и кольцевые развязки, велосипедные дорожки и пешеходные зоны
- Выпуклый поликарбонатный плафон с минимальным направлением света вверх
- Регулируемые установочные параметры стандартной версии обеспечивают оптимальные осветительные характеристики для освещения улиц (прозрачное ограничение рассеиваемого света) или жилых массивов (мягкое ограничение рассеиваемого света и улучшенное освещение)
- Простота проведения установки и технического обслуживания со съёмным ПРА, штепсельный разъем, отсутствие необходимости использования переходника для монтажа сверху или сбоку



Фотографии, линейные чертежи и фотометрические данные показаны только в качестве образца. Для получения специфической информации пожалуйста выберите индивидуальный продукт.



96012395

### Material/Finish

Корпус: полиэфирный стеклопластик, RAL 7001. Раструб: полипропилен. Отражатель: перфорированный анодированный алюминий. Металлические части: нержавеющая или оцинкованная сталь. Плафон: поликарбонат.

### Монтаж/Обслуживание

Боковой ввод: 34 или 42 мм, наклон 0 градусов.  
Монтаж сверху: 76 мм, наклон 5 градусов.

### Спецификация

To specify state:

Lantern with IP65 housing for optic and gear, with variable lamp setting and shallow polycarbonate bowl, optional power reduction device. Removable gear tray having plug and socket mains connection. Automatic disconnection for class II. Wattage from 50 to 70W.

As Thorn Riga Plus.

## Riga +

**Инструкция для заказа** Lamps to be ordered separately / Supplied complete with lamps

Описание	Код ILCOS	Патрон	Вт (кг)	Код SAP
<b>Riga + Светильник в сборе</b>				
RIGA+ CL1 50W 240V HST			4,5	96012389
RIGA+ CL1 50W 240V HST PNS			4,5	96012390
RIGA+ CL1 50W 240V HST PM			4,5	96012391
RIGA+ CL1 70W 240V HST/HIT-CE			4,7	96012392
RIGA+ CL1 70W 240V HST/HIT-CE PNS			4,7	96012393
RIGA+ CL1 70W 240V HST/HIT-CE PM			4,7	96012394
RIGA+ CL1 57W TC-TEL	FSM	GX24q-5	3,6	96012395
RIGA+ CL1 57W TC-TEL PNS	FSM	GX24q-5	3,7	96012396
RIGA+ CL1 57W TC-TEL PM	FSM	GX24q-5	3,7	96012397
RIGA+ CL1 50W DGE HST PNS			3,9	96012399
RIGA+ CL1 70W HIDE HST/HIT-CE			3,9	96012401
RIGA+ CL1 70W HIDE HST/HIT-CE PNS			3,9	96012402
RIGA+ CL1 70W HIDE HST/HIT-CE PM			3,9	96012403
RIGA+ CL2 70W 230V HST/HIT-CE			4,7	96012404
RIGA+ CL2 70W/BP7 230V HST			4,2	96012405