

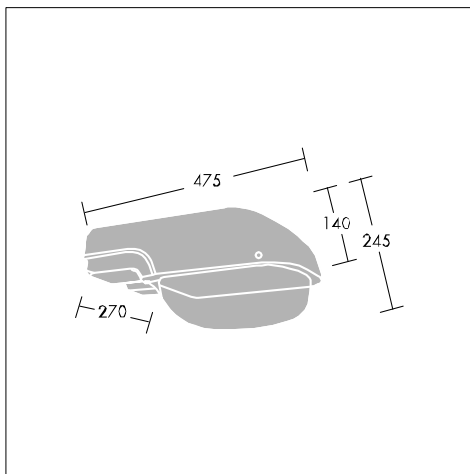
Pilote 1

Для уличного освещения предлагается широкий ряд мощных фонарей, укомплектованных алюминиевым или стеклянным отражателем.

- Корпус из метакрилата или поликарбоната
- Подходит для монтажа сверху или сбоку
- Широкой диапазон потребляемых мощностей
- Два отражателя на выбор: стеклянный и алюминиевый



Фотографии, линейные чертежи и фотометрические данные показаны только в качестве образца. Для получения специфической информации пожалуйста выберите индивидуальный продукт.



Material/Finish

Корпус: стеклопластик бежевого цвета (под заказ возможна покраска в цвета палитры RAL). Втулка с полипропиленовым покрытием темно-коричневого цвета. Стеклянный или алюминиевый отражатель с чашей из метакрилата или поликарбоната.

Монтаж/Обслуживание

Вертикальный монтаж (20°) или сбоку (0°) на трубу диаметром от 34 до 42 мм.

Спецификация

To specify state : A street lantern in reinforced plastic with two different reflectors. 70/100/150 W HST, 80/125 W HME. Post top or lateral mounting. Sealed to IP23 (opened) or IP66 (closed). AS Thorn Pilote S1.

Pilote 1

Инструкция для заказа

| Описание | Код ILCOS | Патрон | Вт (кг) | Код SAP |
|-------------------------------------|-----------|--------|---------|----------|
| Pilote 1 Светильники в сборе | | | | |
| PILOTE1 E40 NG RAL | | | 3,58 | 96212489 |
| PILOTE1 80W HME RAL | QE | E27 | 4,55 | 96012369 |
| PILOTE1 125W HME RAL | QE | E27 | 4,97 | 96012374 |
| PILOTE1 70W HSE-I RAL | SE/I | E27 | 4,78 | 96012388 |
| PILOTE1 100W HST RAL | ST | E40 | 5,2 | 96012336 |
| PILOTE1 E27 NG RAL | | | 3,51 | 96212488 |
| PILOTE1 150W HST RAL | ST | E40 | 5,76 | 96012337 |
| Pilote 1 Корпуса | | | | |
| PILOTE1 NG RAL MA42 | | | 2,78 | 96012171 |
| PILOTE1 NG RAL BRA MLE60 | | | 2,96 | 96006407 |
| Pilote 1 ПРА | | | | |
| PILOTE1 GT E27 NG | | | 0,73 | 96008424 |
| PILOTE1 GT 80W HME | QE | E27 | 1,77 | 96012368 |
| PILOTE1 GT 125W HME | QE | E27 | 2,19 | 96006411 |
| PILOTE1 GT 70W 230V HSE-I | SE/I | E27 | 2 | 96006414 |
| PILOTE1 GT 100W 230V HST | ST | E40 | 2,42 | 96006412 |
| PILOTE1 GT 150W 230V HST | ST | E40 | 2,98 | 96007505 |
| Pilote 1 Аксессуары | | | | |
| PILOTE1 MA60/MTP | | | 0,38 | 96007509 |
| PILOTE1 SPARE AC | | | 0,74 | 96006410 |
| PILOTE1 SPARE PC | | | 0,76 | 96002169 |
| PILOTE MANCHON D60/76-89 | | | 1,07 | 96002221 |
| 805 BRA 0.25M D60 | | | 2,7 | 96006232 |
| PILOTE1 MA60/MLE | | | 0,39 | 96002172 |