

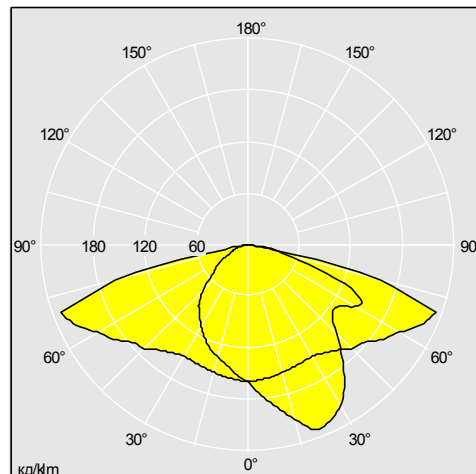
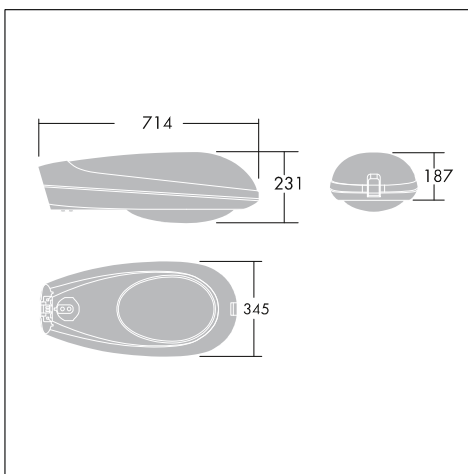
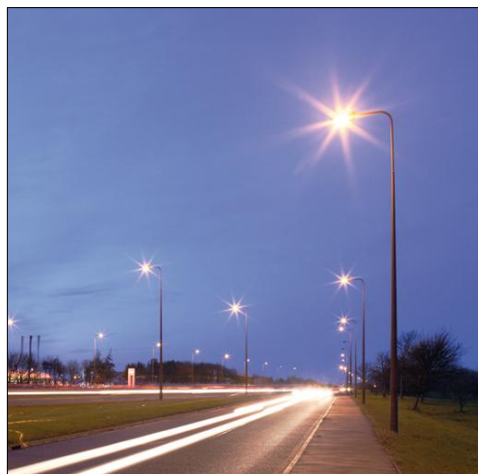
Oracle

Серия высокоэффективных уличных светильников IP66 с перспективными свойствами относительно защиты окружающей среды, три размера для ламп 35-600Вт

- Выбор различных оптик и корпусов, а также разнообразие монтажных опций обеспечивает оптимизированные рабочие характеристики
- Прочные материалы и антивандальные характеристики обеспечивают продолжительный срок службы
- Экономичный в эксплуатации, легкий монтаж, быстрое проведение технического обслуживания и программы энергосбережения
- Уменьшенное воздействие на окружающую среду на протяжении жизненного цикла продукции, включая этап проектирования



Фотографии, линейные чертежи и фотометрические данные показаны только в качестве образца. Для получения специфической информации пожалуйста выберите индивидуальный продукт.



96257768

Material/Finish

Корпус и поворотная втулка: литой алюминий

Плафоны: устойчивый к УФ поликарбонат или закаленное стекло

Винты и зажим: нержавеющая сталь, порошковое покрытие. Размер 1 или 2: (RAL 9006), размер S: текстурированное покрытие светло-серого цвета (Akzo Futura 150, цвет близкий к RAL 9006)

Монтаж/Обслуживание

Встроенная без использования инструментов поворотная втулка крепится посредством двух винтов с предохранительными болтами. Монтаж сверху: втулка Ø60/76мм x 80мм. Наклон 5°. Монтаж сбоку: втулка CL1 - Ø34/42/49/60мм x 120мм / CL2 - Ø49/60мм x 120мм. Наклон 0°. Кабельный сальник для кабеля Ø8 - 13 мм. Доступ к ПРА и оптической системе сверху после быстрого снятия передних зажимов из нержавеющей стали. Поставляется готовым к монтажу, с установленным на заводе блоком ПРА, все компоненты упакованы в одной коробке (без лампы).

Спецификация

To specify state:

Double rated IP66 aluminium traffic lighting fitting. For 35 to 600W lamps. From 34mm side to 76mm top mounting, integral rotating spigot. Tool free access to and removal of lamp and gear tray. With options for photocells, electronic gears, dimming and lighting management system.

As Thorn Oracle

Oracle

Инструкция для заказа Lamps to be ordered separately / Supplied complete with lamps

| Описание | Код ILCOS | Патрон | Вт (кг) | Код SAP |
|--|-----------|--------|---------|----------|
| Oracle Размер S, плоское стекло, электронный ПРА | | | | |
| ORACLE S 35W HIDE CL2 EFL | | | 7,1 | 96258010 |
| ORACLE S 70W HIT-DGE CL1 EFL | | | 7,2 | 96258016 |
| ORACLE S 70W HST-DGE CL1 EFL | | | 7,2 | 96258015 |
| ORACLE S 150W HIDE CL2 EFL | | | 7 | 96257744 |
| ORACLE S 70W HST-DGE CL2 EFL | | | 7 | 96257766 |
| ORACLE S 150W HIDE CL1 EFL PN | | | 6,2 | 96257747 |
| ORACLE S 100W HIDE CL1 EFL | | | 7,2 | 96257762 |
| ORACLE S 150W HIDE CL1 EFL | | | 7,2 | 96257748 |
| ORACLE S 100W HIDE CL1 EFL PN | | | 6,2 | 96257761 |
| ORACLE S 100W HIDE CL2 EFL | | | 7 | 96257758 |
| ORACLE S 60W HIT-CE CL1 EFL PN | | | 6,2 | 96257779 |
| ORACLE S 140W HIT-CE CL1 EFL | | | 7,3 | 96257754 |
| ORACLE S 90W HIT-CE CL1 EFL PN | | | 6,3 | 96257813 |
| ORACLE S 45W HIT-CE CL1 EFL PN | | | 6,2 | 96257807 |
| ORACLE S 45W HIT-CE CL1 EFL | | | 7,2 | 96257808 |
| ORACLE S 90W HIT-CE CL1 EFL | | | 7,3 | 96257814 |
| ORACLE S 45W HIT-CE CL2 EFL | | | 7 | 96257804 |
| ORACLE S 140W HIT-CE CL1 EFL PN | | | 6,3 | 96257753 |
| ORACLE S 70W HIT-DGE EFL CL1 PN | | | 6,2 | 96257774 |
| ORACLE S 70W HIT-DGE CL2 EFL | | | 7 | 96257771 |
| ORACLE S 60W HIT-CE CL1 EFL | | | 7,2 | 96257780 |
| ORACLE S 70W HST-DGE EFL CL1 PN | | | 6,2 | 96257769 |
| Oracle Размер S, плоское стекло, электронный ПРА / ступенчатое диммирование StepDim | | | | |
| ORACLE S 100W/BP7 HST-DGE CL2 EFL | | | 7,2 | 96257786 |
| ORACLE S 90W/BP8 HIT-CE CL2 EFL | | | 7,1 | 96257810 |
| ORACLE S 70W/BP7 HST-DGE CL2 EFL | | | 7,2 | 96257782 |
| ORACLE S 140W/BP8 HIT-CE CL2 EFL | | | 7,1 | 96257750 |
| ORACLE S 150W/BP7 HST-DGE CL2 EFL | | | 7,2 | 96257784 |
| ORACLE S 60W/BP8 HIT-CE CL2 EFL | | | 7 | 96257776 |
| Oracle Размер S, плоское стекло, Telea | | | | |
| ORACLE S 70W/LDRF HST-DGE CL2 EFL | | | 7 | 96257821 |
| ORACLE S 150W/LDRF HIDE CL1 EFL | | | 7,2 | 96257739 |
| ORACLE S 100W/LDRF HIDE CL1 EFL | | | 7,2 | 96257737 |
| ORACLE S 100W/LDRF HIDE CL2 EFL | | | 7 | 96257815 |
| ORACLE S 150W/LDRF HIDE CL2 EFL | | | 7 | 96257817 |
| ORACLE S 100W/LDC HIDE CL2 EFL | | | 0,001 | 96258579 |
| ORACLE S 150W/LDC HIDE CL2 EFL | | | 7,4 | 96258581 |
| ORACLE S 70W/LDC HST-DGE CL2 EFL | | | 7,3 | 96258583 |
| ORACLE S 70W/LDRF HST-DGE CL1 EFL | | | 7,2 | 96257819 |
| Oracle Размер S, плоское стекло, электромагнитный ПРА | | | | |
| ORACLE S 35W HID 230V CL2 EFL | | | 7,9 | 96258011 |

Oracle

| Описание | Код ILCOS | Патрон | Вт (кг) | Код SAP |
|-------------------------------------|-----------|--------|---------|----------|
| ORACLE S 50/70W HID 230V CL2 EFL | | | 7,7 | 96257801 |
| ORACLE S 150W HID 230V CL2 EFL | | | 7,4 | 96257824 |
| ORACLE S 150W HID 240V CL1 EFL PN | | | 7,4 | 96257787 |
| ORACLE S 100W HID 230V CL2 EFL | | | 7,7 | 96257799 |
| ORACLE S 100W HID 240V CL1 EFL PN | | | 6,9 | 96257789 |
| ORACLE S 50/70W HID 240V CL1 EFL | | | 8 | 96257797 |
| ORACLE S 100W HID 240V CL1 EFL | | | 8 | 96257795 |
| ORACLE S 150W HID 240V CL1 EFL | | | 7,2 | 96257793 |
| ORACLE S 50/70W HID 240V CL1 EFL PN | | | 6,9 | 96257791 |

Oracle Размер S, плоское стекло, электромагнитный ПРА / ступенчатое диммирование StepDim

| | | | | |
|------------------------------------|--|--|-----|----------|
| ORACLE S 150W/BP7 HST 230V CL2 EFL | | | 9,2 | 96257742 |
| ORACLE S 70W/BP7 HST 230V CL2 EFL | | | 8 | 96257764 |
| ORACLE S 100W/BP7 HST 230V CL2 EFL | | | 7,4 | 96257756 |

Oracle Размер S, выпуклое стекло, электронный ПРА

| | | | | |
|--------------------------------|----|-------|-----|----------|
| ORACLE S 150W HIDE CL1 GL PN | | | 6,3 | 96257942 |
| ORACLE S 70W HST-DGE CL1 GL PN | ST | E27 | 6,3 | 96257950 |
| ORACLE S 70W HIT-DGE CL1 GL | MT | E27 | 7,3 | 96257952 |
| ORACLE S 45W HIT-CE CL2 GL | MT | PGZ12 | 7,2 | 96257965 |
| ORACLE S 140W HIT-CE CL1 GL | MT | PGZ12 | 7,4 | 96258246 |
| ORACLE S 150W HIDE CL2 GL | | | 7,2 | 96257941 |
| ORACLE S 100W HIDE CL2 GL | | | 7,2 | 96257946 |
| ORACLE S 70W HST-DGE CL2 GL | ST | E27 | 7,2 | 96257949 |
| ORACLE S 60W HIT-CE CL1 GL PN | MT | PGZ12 | 6,3 | 96257955 |
| ORACLE S 90W HIT-CE CL1 GL PN | MT | PGZ12 | 6,4 | 96257968 |
| ORACLE S 150W HIDE CL1 GL | | | 7,3 | 96258245 |
| ORACLE S 100W HIDE CL1 GL | | | 7,3 | 96258247 |
| ORACLE S 90W HIT-CE CL1 GL | MT | PGZ12 | 7,4 | 96258253 |
| ORACLE S 100W HIDE CL1 GL PN | | | 6,3 | 96257947 |
| ORACLE S 70W HIT-DGE CL1 GL PN | MT | E27 | 6,3 | 96257951 |
| ORACLE S 45W HIT-CE CL1 GL PN | MT | PGZ12 | 6,3 | 96257966 |
| ORACLE S 140W HIT-CE CL1 GL PN | MT | PGZ12 | 7,3 | 96257944 |
| ORACLE S 70W HIT-DGE CL2 GL | MT | E27 | 7,2 | 96257953 |
| ORACLE S 70W HST-DGE CL1 GL | ST | E27 | 7,3 | 96258248 |
| ORACLE S 60W HIT-CE CL1 GL | MT | PGZ12 | 7,3 | 96258249 |
| ORACLE S 35W HIDE CL2 GL | | E27 | 0 | 96258013 |
| ORACLE S 45W HIT-CE CL1 GL | MT | PGZ12 | 7,3 | 96258621 |

Oracle Размер S, выпуклый поликарбонат, электронный ПРА / ступенчатое диммирование StepDim

| | | | | |
|----------------------------------|----|-------|-----|----------|
| ORACLE S 140W/BP8 HIT-CE CL2 GL | MT | PGZ12 | 7,3 | 96257943 |
| ORACLE S 100W/BP7 HST-DGE CL2 GL | ST | E40 | 7,4 | 96257958 |
| ORACLE S 70W/BP7 HST-DGE CL2 GL | ST | E27 | 7,4 | 96257956 |
| ORACLE S 150W/BP7 HST-DGE CL2 GL | ST | E40 | 7,4 | 96257957 |
| ORACLE S 90W/BP8 HIT-CE CL2 GL | MT | PGZ12 | 7,3 | 96257967 |

Oracle

| Описание | Код ILCOS | Патрон | Вт (кг) | Код SAP |
|---|-----------|--------|---------|----------|
| ORACLE S 60W/BP8 HIT-CE CL2 GL | MT | PGZ12 | 7,2 | 96257954 |
| Oracle Размер S, выпуклое стекло, Telea | | | | |
| ORACLE S 70W/LDRF HST-DGE CL1 GL | ST | E27 | 7,3 | 96257971 |
| ORACLE S 100W/LDRF HIDE CL1 GL | | | 7,3 | 96257938 |
| ORACLE S 100W/LDRF HIDE CL2 GL | | | 7,2 | 96257969 |
| ORACLE S 150W/LDRF HIDE CL2 GL | | | 7,2 | 96257970 |
| ORACLE S 150W/LDRF HIDE CL1 GL | | | 7,3 | 96257939 |
| ORACLE S 70W/LDRF HST-DGE CL2 GL | ST | E27 | 7,2 | 96257972 |
| ORACLE S 100W/LDC HIDE CL2 GL | | | 0 | 96258585 |
| ORACLE S 150W/LDC HIDE CL2 GL | | | 7,5 | 96258586 |
| Oracle Размер S, выпуклое стекло, электромагнитный ПРА | | | | |
| ORACLE S 150W HID 240V CL1 GL PN | | | 7,5 | 96257959 |
| ORACLE S 150W HID 240V CL1 GL | | | 8,5 | 96258250 |
| ORACLE S 100W HID 240V CL1 GL PN | | | 7 | 96257960 |
| ORACLE S 50/70W HID 240V CL1 GL PN | | | 7 | 96257961 |
| ORACLE S 150W HID 230V CL2 GL | | | 8,4 | 96257962 |
| ORACLE S 100W HID 230V CL2 GL | | | 7,9 | 96257963 |
| ORACLE S 50/70W HID 230V CL2 GL | | | 7,9 | 96257964 |
| ORACLE S 100W HID 240V CL1 GL | ST/MT | E40 | 8,1 | 96258251 |
| ORACLE S 50/70W HID 240V CL1 GL | | | 8,1 | 96258252 |
| ORACLE S 35W HID 230V CL2 GL | | E27 | 0 | 96258014 |
| Oracle Размер S, выпуклое стекло, электромагнитный ПРА/ ступенчатое диммирование StepDim | | | | |
| ORACLE S 150W/BP7 HST 230V CL2 GL | ST | E40 | 9,3 | 96257940 |
| ORACLE S 100W/BP7 HST 230V CL2 GL | ST | E40 | 8,4 | 96257945 |
| ORACLE S 70W/BP7 HST 230V CL2 GL | ST | E27 | 7,3 | 96257948 |
| Oracle Размер S, выпуклый поликарбонат, электронный ПРА | | | | |
| ORACLE S 150W HIDE CL2 PC | | | 6,6 | 96257743 |
| ORACLE S 35W HIDE CL2 PC | | E27 | 7,1 | 96258009 |
| ORACLE S 150W HIDE CL1 PC PN | | | 5,9 | 96257745 |
| ORACLE S 100W HIDE CL1 PC PN | | | 5,9 | 96257759 |
| ORACLE S 100W HIDE CL2 PC | | | 6,6 | 96257757 |
| ORACLE S 150W HIDE CL1 PC | | | 6,9 | 96257746 |
| ORACLE S 100W HIDE CL1 PC | | | 6,9 | 96257760 |
| ORACLE S 70W HST-DGE CL2 PC | ST | E27 | 6,6 | 96257765 |
| ORACLE S 45W HIT-CE CL2 PC | MT | PGZ12 | 6,6 | 96257803 |
| ORACLE S 70W HST-DGE CL1 PC PN | ST | E27 | 5,9 | 96257767 |
| ORACLE S 140W HIT-CE CL1 PC PN | MT | PGZ12 | 6 | 96257751 |
| ORACLE S 70W HIT-DGE CL1 PC PN | MT | E27 | 5,9 | 96257772 |
| ORACLE S 45W HIT-CE CL1 PC PN | MT | PGZ12 | 5,9 | 96257805 |
| ORACLE S 45W HIT-CE CL1 PC | MT | PGZ12 | 6,9 | 96257806 |
| ORACLE S 70W HIT-DGE CL2 PC | MT | E27 | 6,6 | 96257770 |
| ORACLE S 90W HIT-CE CL1 PC | MT | PGZ12 | 7 | 96257812 |

Oracle

| Описание | Код ILCOS | Патрон | Вт (кг) | Код SAP |
|-------------------------------|-----------|--------|---------|----------|
| ORACLE S 60W HIT-CE CL1 PC | MT | PGZ12 | 6,9 | 96257778 |
| ORACLE S 140W HIT-CE CL1 PC | MT | PGZ12 | 7 | 96257752 |
| ORACLE S 70W HST-DGE CL1 PC | ST | E27 | 6,9 | 96257768 |
| ORACLE S 90W HIT-CE CL1 PC PN | MT | PGZ12 | 6 | 96257811 |
| ORACLE S 60W HIT-CE CL1 PC PN | MT | PGZ12 | 5,9 | 96257777 |
| ORACLE S 70W HIT-DGE CL1 PC | MT | E27 | 0 | 96257773 |

Oracle Размер S, выпуклый поликарбонат, электронный ПРА / ступенчатое диммирование StepDim

| | | | | |
|----------------------------------|----|-------|-----|----------|
| ORACLE S 100W/BP7 HST-DGE CL2 PC | ST | E40 | 6,8 | 96257785 |
| ORACLE S 150W/BP7 HST-DGE CL2 PC | ST | E40 | 6,8 | 96257783 |
| ORACLE S 60W/BP8 HIT-CE CL2 PC | MT | PGZ12 | 6,6 | 96257775 |
| ORACLE S 140W/BP8 HIT-CE CL2 PC | MT | PGZ12 | 6,7 | 96257749 |
| ORACLE S 70W/BP7 HST-DGE CL2 PC | ST | E27 | 6,8 | 96257781 |
| ORACLE S 90W/BP8 HIT-CE CL2 PC | MT | PGZ12 | 6,7 | 96257809 |

Oracle Размер S, выпуклый поликарбонат, Tele

| | | | | |
|----------------------------------|----|-----|-----|----------|
| ORACLE S 100W/LDRF HIDE CL1 PC | | | 6,9 | 96257738 |
| ORACLE S 150W/LDRF HIDE CL2 PC | | | 6,6 | 96257818 |
| ORACLE S 150W/LDRF HIDE CL1 PC | | | 6,9 | 96257740 |
| ORACLE S 100W/LDRF HIDE CL2 PC | | | 6,6 | 96257816 |
| ORACLE S 150W/LDC HIDE CL2 PC | | | 6,9 | 96258582 |
| ORACLE S 100W/LDC HIDE CL2 PC | | | 6,9 | 96258580 |
| ORACLE S 70W/LDC HST-DGE CL2 PC | ST | E27 | 6,9 | 96258584 |
| ORACLE S 70W/LDRF HST-DGE CL1 PC | ST | E27 | 6,9 | 96257820 |
| ORACLE S 70W/LDRF HST-DGE CL2 PC | ST | E27 | 6,6 | 96257822 |

Oracle Размер S, выпуклый поликарбонат, электромагнитный ПРА

| | | | | |
|------------------------------------|--|-----|-----|----------|
| ORACLE S 150W HID 230V CL2 PC | | | 7,8 | 96257214 |
| ORACLE S 150W HID 240V CL1 PC | | | 8,1 | 96257794 |
| ORACLE S 35W HID 230V CL2 PC | | E27 | 7,9 | 96258012 |
| ORACLE S 100W HID 230V CL2 PC | | | 7,4 | 96257800 |
| ORACLE S 150W HID 240V CL1 PC PN | | | 7,1 | 96257788 |
| ORACLE S 50/70W HID 230V CL2 PC | | | 7,4 | 96257802 |
| ORACLE S 100W HID 240V CL1 PC PN | | | 6,7 | 96257790 |
| ORACLE S 50/70W HID 240V CL1 PC PN | | | 6,7 | 96257792 |
| ORACLE S 100W HID 240V CL1 PC | | | 7,7 | 96257796 |
| ORACLE S 50/70W HID 240V CL1 PC | | | 7,7 | 96257798 |

Oracle Размер S, выпуклый поликарбонат, электромагнитный ПРА / ступенчатое диммирование StepDim

| | | | | |
|-----------------------------------|----|-----|-----|----------|
| ORACLE S 150W/BP7 HST 230V CL2 PC | ST | E40 | 8,8 | 96257741 |
| ORACLE S 100W/BP7 HST 230V CL2 PC | ST | E40 | 7,8 | 96257755 |
| ORACLE S 70W/BP7 HST 230V CL2 PC | ST | E27 | 7,6 | 96257763 |

Oracle Размер 1, плоское стекло, электронный ПРА

| | | | | |
|------------------------------|--|--|-------|----------|
| ORACLE 1A 42W TC-TEL CL1 EFL | | | 11,28 | 96249574 |
|------------------------------|--|--|-------|----------|

Oracle

| Описание | Код ILCOS | Патрон | Вт (кг) | Код SAP |
|-----------------------------------|-----------|--------|---------|----------|
| ORACLE 1A 42W TC-TEL CL1 EFL PN | | | 11,44 | 96249575 |
| ORACLE 1A 42W TC-TEL CL2 EFL | | | 10,89 | 96249580 |
| ORACLE 1C 42W TC-TEL CL2 EFL | | | 11,2 | 96249589 |
| ORACLE 1A 42W TC-TEL CL1 EFL PM | | | 11,5 | 96249604 |
| ORACLE 1A 50W HST DGE CL1 EFL | ST | E27 | 12,24 | 96249636 |
| ORACLE 1A 50W HST DGE CL1 EFL PN | ST | E27 | 12,3 | 96249637 |
| ORACLE 1A 50W HST DGE CL1 EFL PM | ST | E27 | 10,79 | 96249676 |
| ORACLE 1A 57W TC-TEL CL1 EFL | | | 11,4 | 96249686 |
| ORACLE 1A 57W TC-TEL CL1 EFL PN | | | 11,5 | 96249687 |
| ORACLE 1A 57W TC-TEL CL2 EFL | | | 10,97 | 96249692 |
| ORACLE 1A 57W TC-TEL CL1 EFL PM | | | 11,6 | 96249716 |
| ORACLE 1A 60W TC-TELI CL1 EFL | | | 11,46 | 96249726 |
| ORACLE 1A 60W TC-TELI CL1 EFL PN | | | 11,6 | 96249727 |
| ORACLE 1A 60W TC-TELI CL2 EFL | | | 11,06 | 96249732 |
| ORACLE 1C 60W CPO-TW CL1 EFL | MT | PGZ 12 | 12,14 | 96249756 |
| ORACLE 1A 60W TC-TELI CL1 EFL PM | | | 11,7 | 96249768 |
| ORACLE 1A 70W HST DGE CL1 EFL | ST | E27 | 11,5 | 96249798 |
| ORACLE 1A 70W HST DGE CL1 EFL PN | ST | E27 | 11,7 | 96249799 |
| ORACLE 1A 70W HST DGE CL2 EFL | ST | E27 | 11,1 | 96249804 |
| ORACLE 1C 70W HST DGE CL1 EFL | ST | E27 | 11,8 | 96249807 |
| ORACLE 1C 70W HST DGE CL2 EFL | ST | E27 | 10,8 | 96249813 |
| ORACLE 1W 70W HST DGE CL1 EFL | ST | E27 | 11,8 | 96249816 |
| ORACLE 1W 70W HST DGE CL2 EFL | ST | E27 | 11,5 | 96249822 |
| ORACLE 1A 70W HST DGE CL1 EFL PM | ST | E27 | 11,74 | 96249858 |
| ORACLE 1A 85W TC-TELI CL1 EFL | | | 11,5 | 96249928 |
| ORACLE 1A 85W TC-TELI CL1 EFL PN | | | 11,6 | 96249929 |
| ORACLE 1A 85W TC-TELI CL1 EFL PM | | | 11,7 | 96249958 |
| ORACLE 1A 100W HST DGE CL1 EFL | ST | E40 | 11,7 | 96249968 |
| ORACLE 1A 100W HST DGE CL1 EFL PN | ST | E40 | 12 | 96249969 |
| ORACLE 1A 100W HIDE CL2 EFL | ST | E40 | 11,46 | 96249974 |
| ORACLE 1C 100W HIDE CL1 EFL | ST | E40 | 11,96 | 96249977 |
| ORACLE 1C 100W HIDE CL1 EFL PN | ST | E40 | 12,1 | 96249978 |
| ORACLE 1C 100W HIDE CL2 EFL | ST | E40 | 11,7 | 96249983 |
| ORACLE 1W 100W HIDE CL2 EFL | ST | E40 | 11,8 | 96249992 |
| ORACLE 1A 100W HST DGE CL1 EFL PM | ST | E40 | 12,08 | 96250028 |
| ORACLE 1C 100W HIDE CL1 EFL PM | ST | E40 | 12,26 | 96250031 |
| ORACLE 1C 140W CPO-TW CL2 EFL | MT | PGZ 12 | 11,73 | 96250102 |
| ORACLE 1C 140W CPO-TW CL1 EFL PM | MT | PGZ 12 | 11,86 | 96250120 |
| ORACLE 1A 150W HST DGE CL1 EFL | ST | E40 | 11,8 | 96250128 |
| ORACLE 1A 150W HST DGE CL1 EFL PN | ST | E40 | 12 | 96250129 |
| ORACLE 1A 150W HIDE CL2 EFL | ST | E40 | 11,5 | 96250134 |
| ORACLE 1C 150W HIDE CL1 EFL | ST | E40 | 12 | 96250137 |
| ORACLE 1C 150W HIDE CL2 EFL | ST | E40 | 11,7 | 96250143 |
| ORACLE 1W 150W HIDE CL1 EFL | ST | E40 | 12 | 96250146 |
| ORACLE 1W 150W HIDE CL2 EFL | ST | E40 | 11,8 | 96250152 |
| ORACLE 1A 150W HST DGE CL1 EFL PM | ST | E40 | 12,08 | 96250188 |
| ORACLE 1A 70W HIT DGE CL1 EFL | | | 11,53 | 96231885 |

Oracle

| Описание | Код ILCOS | Патрон | Вт (кг) | Код SAP |
|-----------------------------------|-----------|--------|---------|----------|
| ORACLE 1A 70W HIT DGE CL1 EFL PM | | | 11,78 | 96231886 |
| ORACLE 1A 70W HIT DGE CL1 EFL PN | | | 11,74 | 96231890 |
| ORACLE 1A 70W HIT DGE CL2 EFL | | | 11,1 | 96231897 |
| ORACLE 1C 70W HIT DGE CL2 EFL | MT | E27 | 10,8 | 96231907 |
| ORACLE 1C 70W HIT DGE EFL CL1 PN | MT | E27 | 12 | 96231911 |
| ORACLE 1A 100W HIT DGE CL1 EFL | MT | E40 | 11,58 | 96231923 |
| ORACLE 1A 100W HIT DGE CL1 EFL PM | MT | E40 | 11,97 | 96231924 |
| ORACLE 1A 100W HIT DGE CL1 EFL PN | MT | E40 | 11,89 | 96231925 |
| ORACLE 1A 100W HIT DGE CL2 EFL | MT | E40 | 11,46 | 96231932 |
| ORACLE 1C 100W HIT DGE CL1 EFL | MT | E40 | 11,84 | 96231938 |
| ORACLE 1C 100W HIT DGE CL1 EFL PM | MT | E40 | 12,15 | 96231939 |
| ORACLE 1C 100W HIT DGE CL1 EFL PN | MT | E40 | 12,19 | 96231940 |
| ORACLE 1A 150W HIT DGE CL1 EFL | | | 11,8 | 96231959 |
| ORACLE 1A 150W HIT DGE CL1 EFL PM | | | 12,08 | 96231964 |
| ORACLE 1A 150W HIT DGE CL1 EFL PN | | | 12 | 96231965 |
| ORACLE 1A 150W HIT DGE CL2 EFL | | | 11,5 | 96231972 |

Oracle Размер 1, плоское стекло, электронный ПРА/ ступенчатое диммирование StepDim

| | | | | |
|------------------------------------|----|-----|-------|----------|
| ORACLE 1A 150W/BP7 HST DGE CL1 EFL | ST | E40 | 11,8 | 96250706 |
| ORACLE 1A 150W/BP7 HST DGE CL2 EFL | ST | E40 | 11,5 | 96250709 |
| ORACLE 1A 70W/BP HST DGE CL1 EFL | ST | E27 | 11,53 | 96250712 |
| ORACLE 1A 70W/BP7 HST DGE CL2 EFL | ST | E27 | 11,1 | 96250715 |
| ORACLE 1A 100W/BP7 HST DGE CL1 EFL | | | 11,98 | 96250700 |
| ORACLE 1A 100W/BP7 HST DGE CL2 EFL | | | 11,72 | 96250703 |
| ORACLE 1C 100W/BP7 HST DGE CL1 EFL | | | 12,28 | 96232009 |
| ORACLE 1C 100W/BP7 HST DGE CL2 EFL | | | 12,02 | 96232012 |
| ORACLE 1C 150W/BP7 HST DGE CL2 EFL | ST | E40 | 11,8 | 96232026 |
| ORACLE 1W 150W/BP7 HST DGE CL2 EFL | ST | E40 | 11,8 | 96232032 |

Oracle Размер 1, плоское стекло, электромагнитный ПРА

| | | | | |
|------------------------------------|--|--|-------|----------|
| ORACLE 1A 70W HID 230V CL2 EFL | | | 12,1 | 96220442 |
| ORACLE 1A 100W HID 230V CL2 EFL | | | 12,3 | 96220445 |
| ORACLE 1A 150W HID 230V CL2 EFL | | | 13 | 96220448 |
| ORACLE 1A 70W HID 240V CL1 EFL | | | 12,5 | 96220453 |
| ORACLE 1A 100W HID 240V CL1 EFL | | | 13 | 96220456 |
| ORACLE 1A 150W HID 240V CL1 EFL | | | 13,32 | 96220459 |
| ORACLE 1A 70W HID 240V CL1 EFL PN | | | 12,7 | 96220463 |
| ORACLE 1A 100W HID 240V CL1 EFL PN | | | 15,3 | 96220466 |
| ORACLE 1A 150W HID 240V CL1 EFL PN | | | 13,5 | 96220469 |
| ORACLE 1W 70W HID 230V CL2 EFL | | | 12,4 | 96220472 |
| ORACLE 1W 100W HID 230V CL2 EFL | | | 13,1 | 96220475 |
| ORACLE 1W 150W HID 230V CL2 EFL | | | 13,3 | 96220478 |
| ORACLE 1W 70W HID 240V CL1 EFL | | | 12,8 | 96220483 |
| ORACLE 1W 100W HID 240V CL1 EFL | | | 13,2 | 96220486 |
| ORACLE 1W 70W HID 240V CL1 EFL PN | | | 12,99 | 96220493 |
| ORACLE 1C 70W HID 230V CL2 EFL | | | 12,4 | 96220502 |
| ORACLE 1C 100W HID 230V CL2 EFL | | | 12,8 | 96220506 |

Oracle

| Описание | Код ILCOS | Патрон | Вт (кг) | Код SAP |
|------------------------------------|-----------|--------|---------|----------|
| ORACLE 1C 150W HID 230V CL2 EFL | | | 13,2 | 96220509 |
| ORACLE 1C 70W HID 240V CL1 EFL | | | 12,83 | 96220513 |
| ORACLE 1C 100W HID 240V CL1 EFL | | | 13,3 | 96220516 |
| ORACLE 1C 150W HID 240V CL1 EFL | | | 13,73 | 96220519 |
| ORACLE 1C 70W HID 240V CL1 EFL PN | | | 12,66 | 96220523 |
| ORACLE 1C 100W HID 240V CL1 EFL PN | | | 13,44 | 96220526 |
| ORACLE 1A 50W HST 240V CL1 EFL | ST | E27 | 12,2 | 96249614 |
| ORACLE 1A 50W HST 240V CL1 EFL PN | ST | E27 | 12,3 | 96249615 |
| ORACLE 1A 50W HST 230V CL2 EFL | ST | E27 | 11,8 | 96249618 |
| ORACLE 1A 50W HST 240V CL1 EFL PM | ST | E27 | 12,4 | 96249666 |
| ORACLE 1A 70W HID 240V CL1 EFL PM | | | 12,74 | 96249848 |
| ORACLE 1A 100W HID 240V CL1 EFL PM | | | 13,15 | 96250018 |
| ORACLE 1C 100W HID 240V CL1 EFL PM | | | 13,35 | 96250021 |
| ORACLE 1A 150W HID 240V CL1 EFL PM | | | 13,58 | 96250178 |
| ORACLE 1A 50/70W HST 230V CL2 EFL | | | 12,5 | 96232036 |

Oracle Размер 1, плоское стекло, электромагнитный ПРА / Ступенчатое диммирование StepDim

| | | | | |
|-------------------------------------|----|-----|------|----------|
| ORACLE 1A 70W/BP HST 240V CL1 EFL | ST | E27 | 12,7 | 96249828 |
| ORACLE 1A 70W/BP HST 230V CL2 EFL | ST | E27 | 12,4 | 96249831 |
| ORACLE 1C 70W/BP7 HST 230V CL2 EFL | ST | E27 | 12,7 | 96249837 |
| ORACLE 1W 70W/BP7 HST 230V CL2 EFL | ST | E27 | 12,8 | 96249843 |
| ORACLE 1A 100W/BP HST 240V CL1 EFL | ST | E40 | 13,3 | 96249998 |
| ORACLE 1A 100W/BP HST 230V CL2 EFL | ST | E40 | 12,8 | 96250001 |
| ORACLE 1C 100W/BP7 HST 240V CL1 EFL | ST | E40 | 13,6 | 96250004 |
| ORACLE 1C 100W/BP7 HST 230V CL2 EFL | ST | E40 | 13,1 | 96250007 |
| ORACLE 1W 100W/BP7 HST 230V CL2 EFL | ST | E40 | 13,1 | 96250013 |
| ORACLE 1A 150W/BP7 HST 240V CL1 EFL | ST | E40 | 14,2 | 96250158 |
| ORACLE 1A 150W/BP7 HST 230V CL2 EFL | ST | E40 | 13,8 | 96250161 |
| ORACLE 1C 150W/BP7 HST 230V CL2 EFL | ST | E40 | 14,1 | 96250167 |
| ORACLE 1W 150W/BP7 HST 230V CL2 EFL | ST | E40 | 14,1 | 96250173 |

Oracle Размер 1, выпуклое стекло, электронный ПРА

| | | | | |
|---------------------------------|----|-----|-------|----------|
| ORACLE 1A 42W TC-TEL CL1 GL | | | 11,7 | 96249576 |
| ORACLE 1A 42W TC-TEL CL1 GL PN | | | 11,87 | 96249577 |
| ORACLE 1A 42W TC-TEL CL2 GL | | | 11,3 | 96249581 |
| ORACLE 1A 42W TC-TEL CL1 GL PM | | | 12 | 96249605 |
| ORACLE 1A 50W HST DGE CL1 GL | ST | E27 | 12,7 | 96249638 |
| ORACLE 1A 50W HST DGE CL1 GL PN | ST | E27 | 12,7 | 96249639 |
| ORACLE 1A 50W HST DGE CL1 GL PM | ST | E27 | 11,22 | 96249677 |
| ORACLE 1A 57W TC-TEL CL1 GL | | | 11,8 | 96249688 |
| ORACLE 1A 57W TC-TEL CL1 GL PN | | | 12 | 96249689 |
| ORACLE 1A 57W TC-TEL CL2 GL | | | 11,4 | 96249693 |
| ORACLE 1A 57W TC-TEL CL1 GL PM | | | 12 | 96249717 |
| ORACLE 1A 60W TC-TELI CL1 GL | | | 11,9 | 96249728 |
| ORACLE 1A 60W TC-TELI CL1 GL PN | | | 12,05 | 96249729 |
| ORACLE 1A 60W TC-TELI CL2 GL | | | 11,49 | 96249733 |

Oracle

| Описание | Код ILCOS | Патрон | Вт (кг) | Код SAP |
|----------------------------------|-----------|--------|---------|----------|
| ORACLE 1W 60W TC-TELI CL1 GL | | | 12,2 | 96249746 |
| ORACLE 1C 60W CPO-TW CL1 GL | MT | PGZ 12 | 12,57 | 96249758 |
| ORACLE 1C 60W CPO-TW CL1 GL PN | MT | PGZ 12 | 12,85 | 96249759 |
| ORACLE 1C 60W CPO-TW CL2 GL | MT | PGZ 12 | 12,13 | 96249763 |
| ORACLE 1A 60W TC-TELI CL1 GL PM | | | 12,13 | 96249769 |
| ORACLE 1A 70W HST DGE CL1 GL | ST | E27 | 11,9 | 96249800 |
| ORACLE 1A 70W HST DGE CL1 GL PN | ST | E27 | 12,1 | 96249801 |
| ORACLE 1A 70W HST DGE CL2 GL | ST | E27 | 11,56 | 96249805 |
| ORACLE 1C 70W HST DGE CL1 GL | ST | E27 | 12,24 | 96249809 |
| ORACLE 1C 70W HST DGE CL2 GL | ST | E27 | 11,9 | 96249814 |
| ORACLE 1W 70W HST DGE CL1 GL | ST | E27 | 12,3 | 96249818 |
| ORACLE 1A 70W HST DGE CL1 GL PM | ST | E27 | 12,17 | 96249859 |
| ORACLE 1A 85W TC-TELI CL1 GL | | | 11,9 | 96249930 |
| ORACLE 1A 85W TC-TELI CL1 GL PN | | | 12,05 | 96249931 |
| ORACLE 1A 85W TC-TELI CL2 GL | | | 11,49 | 96249935 |
| ORACLE 1A 85W TC-TELI CL1 GL PM | | | 12,13 | 96249959 |
| ORACLE 1A 100W HST DGE CL1 GL | ST | E40 | 12,3 | 96249970 |
| ORACLE 1A 100W HST DGE CL1 GL PN | ST | E40 | 12,43 | 96249971 |
| ORACLE 1A 100W HST DGE CL2 GL | ST | E40 | 11,89 | 96249975 |
| ORACLE 1C 100W HIDE CL1 GL | ST | E40 | 12,4 | 96249979 |
| ORACLE 1C 100W HIDE CL1 GL PN | ST | E40 | 12,5 | 96249980 |
| ORACLE 1C 100W HIDE CL2 GL | ST | E40 | 12,2 | 96249984 |
| ORACLE 1W 100W HIDE CL1 GL | ST | E40 | 12,6 | 96249988 |
| ORACLE 1W 100W HIDE CL2 GL | ST | E40 | 12,2 | 96249993 |
| ORACLE 1A 100W HST DGE CL1 GL PM | ST | E40 | 12,51 | 96250029 |
| ORACLE 1C 100W HIDE CL1 GL PM | ST | E40 | 12,686 | 96250032 |
| ORACLE 1C 140W CPO-TW CL1 GL | MT | PGZ 12 | 12,57 | 96250098 |
| ORACLE 1C 140W CPO-TW CL1 GL PN | MT | PGZ 12 | 12,85 | 96250099 |
| ORACLE 1C 140W CPO-TW CL2 GL | MT | PGZ 12 | 12,13 | 96250103 |
| ORACLE 1A 150W HST DGE CL1 GL | ST | E40 | 12,3 | 96250130 |
| ORACLE 1A 150W HST DGE CL1 GL PN | ST | E40 | 12,4 | 96250131 |
| ORACLE 1A 150W HST DGE CL2 GL | ST | E40 | 11,89 | 96250135 |
| ORACLE 1C 150W HIDE CL2 GL | ST | E40 | 12,2 | 96250144 |
| ORACLE 1W 150W HIDE CL1 GL | ST | E40 | 12,6 | 96250148 |
| ORACLE 1W 150W HIDE CL2 GL | ST | E40 | 12,2 | 96250153 |
| ORACLE 1A 150W HST DGE CL1 GL PM | ST | E40 | 12,51 | 96250189 |
| ORACLE 1A 70W HIT DGE CL1 GL | | | 11,93 | 96231891 |
| ORACLE 1A 70W HIT DGE CL1 GL PM | | | 12,21 | 96231892 |
| ORACLE 1A 70W HIT DGE CL1 GL PN | | | 12,14 | 96231893 |
| ORACLE 1A 70W HIT DGE CL2 GL | | | 11,56 | 96231898 |
| ORACLE 1W 70W HIT DGE CL1 GL PN | | | 12,44 | 96231917 |
| ORACLE 1W 70W HIT DGE CL2 GL | | | 11,9 | 96231922 |
| ORACLE 1A 100W HIT DGE CL1 GL | | | 12,18 | 96231926 |
| ORACLE 1A 100W HIT DGE CL1 GL PM | | | 12,4 | 96231927 |
| ORACLE 1A 100W HIT DGE CL1 GL PN | | | 12,32 | 96231928 |
| ORACLE 1A 100W HIT DGE CL2 GL | | | 11,89 | 96231933 |
| ORACLE 1C 100W HIT DGE CL1 GL | MT | E40 | 12,28 | 96231941 |

Oracle

| Описание | Код ILCOS | Патрон | Вт (кг) | Код SAP |
|----------------------------------|-----------|--------|---------|----------|
| ORACLE 1C 100W HIT DGE CL1 GL PM | MT | E40 | 12,576 | 96231942 |
| ORACLE 1C 100W HIT DGE CL1 GL PN | MT | E40 | 12,59 | 96231943 |
| ORACLE 1A 150W HIT DGE CL1 GL | | | 12,3 | 96231966 |
| ORACLE 1A 150W HIT DGE CL1 GL PM | | | 12,51 | 96231967 |
| ORACLE 1A 150W HIT DGE CL1 GL PN | | | 12,4 | 96231968 |
| ORACLE 1A 150W HIT DGE CL2 GL | | | 11,89 | 96231973 |
| ORACLE 1W 150W HIT DGE CL1 GL PN | | | 12,7 | 96231992 |

Oracle Размер 1, выпуклое стекло, электронный ПРА / ступенчатое диммирование StepDim

| | | | | |
|-----------------------------------|----|-----|-------|----------|
| ORACLE 1A 100W/BP HST DGE CL2 GL | | | 12,12 | 96250704 |
| ORACLE 1A 150W/BP HST DGE CL1 GL | ST | E40 | 12,3 | 96250707 |
| ORACLE 1A 150W/BP HST DGE CL2 GL | ST | E40 | 11,89 | 96250710 |
| ORACLE 1A 70W/BP HST DGE CL1 GL | ST | E27 | 11,93 | 96250713 |
| ORACLE 1A 70W/BP HST DGE CL2 GL | ST | E27 | 11,56 | 96250716 |
| ORACLE 1A 100W/BP HST DGE CL1 GL | | | 12,48 | 96250701 |
| ORACLE 1C 100W/BP7 HST DGE CL1 GL | | | 12,68 | 96232010 |
| ORACLE 1C 150W/BP7 HST DGE CL2 GL | ST | E40 | 12,2 | 96232027 |
| ORACLE 1W 150W/BP7 HST DGE CL2 GL | ST | E40 | 12,2 | 96232033 |

Oracle Размер 1, выпуклое стекло, электромагнитный ПРА

| | | | | |
|-----------------------------------|----|-----|-------|----------|
| ORACLE 1A 70W HID 230V CL2 GL | | | 12,55 | 96220443 |
| ORACLE 1A 100W HID 230V CL2 GL | | | 12,95 | 96220446 |
| ORACLE 1A 150W HID 230V CL2 GL | | | 11 | 96220449 |
| ORACLE 1A 70W HID 240V CL1 GL | | | 13 | 96220454 |
| ORACLE 1A 100W HID 240V CL1 GL | | | 13,4 | 96220457 |
| ORACLE 1A 150W HID 240V CL1 GL | | | 13,8 | 96220460 |
| ORACLE 1A 70W HID 240V CL1 GL PN | | | 13,1 | 96220464 |
| ORACLE 1A 100W HID 240V CL1 GL PN | | | 13,5 | 96220467 |
| ORACLE 1A 150W HID 240V CL1 GL PN | | | 14 | 96220470 |
| ORACLE 1W 70W HID 230V CL2 GL | | | 12,9 | 96220473 |
| ORACLE 1W 100W HID 230V CL2 GL | | | 13,1 | 96220476 |
| ORACLE 1W 150W HID 230V CL2 GL | | | 13,7 | 96220480 |
| ORACLE 1W 70W HID 240V CL1 GL | | | 13,3 | 96220484 |
| ORACLE 1W 100W HID 240V CL1 GL | | | 13,6 | 96220487 |
| ORACLE 1W 150W HID 240V CL1 GL | | | 14,1 | 96220490 |
| ORACLE 1W 70W HID 240V CL1 GL PN | | | 13,4 | 96220494 |
| ORACLE 1W 150W HID 240V CL1 GL PN | | | 14,2 | 96220500 |
| ORACLE 1C 70W HID 230V CL2 GL | | | 12,9 | 96220504 |
| ORACLE 1C 100W HID 230V CL2 GL | | | 13,2 | 96220507 |
| ORACLE 1C 150W HID 230V CL2 GL | | | 13,7 | 96220510 |
| ORACLE 1C 70W HID 240V CL1 GL | | | 13,26 | 96220514 |
| ORACLE 1C 100W HID 240V CL1 GL | | | 13,73 | 96220517 |
| ORACLE 1C 150W HID 240V CL1 GL | | | 14,16 | 96220520 |
| ORACLE 1C 70W HID 240V CL1 GL PN | | | 13,4 | 96220524 |
| ORACLE 1C 100W HID 240V CL1 GL PN | | | 13,87 | 96220527 |
| ORACLE 1C 150W HID 240V CL1 GL PN | | | 14,3 | 96220530 |
| ORACLE 1A 50W HST 240V CL1 GL | ST | E27 | 12,7 | 96249616 |

Oracle

| Описание | Код ILCOS | Патрон | Вт (кг) | Код SAP |
|-----------------------------------|-----------|--------|---------|----------|
| ORACLE 1A 50W HST 240V CL1 GL PN | ST | E27 | 12,7 | 96249617 |
| ORACLE 1A 50W HST 230V CL2 GL | ST | E27 | 12,23 | 96249619 |
| ORACLE 1A 50W HST 240V CL1 GL PM | ST | E27 | 12,8 | 96249667 |
| ORACLE 1A 70W HID 240V CL1 GL PM | | | 13,17 | 96249849 |
| ORACLE 1A 100W HID 240V CL1 GL PM | | | 13,58 | 96250019 |
| ORACLE 1C 100W HID 240V CL1 GL PM | | | 11,3 | 96250022 |
| ORACLE 1A 150W HID 240V CL1 GL PM | | | 14,01 | 96250179 |
| ORACLE 1A 50/70W HST 230V CL2 GL | | | 12,9 | 96232037 |

Oracle Размер 1, выпуклое стекло, электромагнитный ПРА / ступенчатое диммирование StepDim

| | | | | |
|------------------------------------|----|-----|------|----------|
| ORACLE 1A 70W/BP HST 240V CL1 GL | ST | E27 | 13,1 | 96249829 |
| ORACLE 1A 70W/BP HST 230V CL2 GL | ST | E27 | 12,9 | 96249832 |
| ORACLE 1C 70W/BP7 HST 230V CL2 GL | | | 13,2 | 96249838 |
| ORACLE 1A 100W/BP HST 240V CL1 GL | ST | E40 | 13,8 | 96249999 |
| ORACLE 1A 100W/BP7 HST 230V CL2 GL | ST | E40 | 13,2 | 96250002 |
| ORACLE 1C 100W/BP7 HST 240V CL1 GL | ST | E40 | 14 | 96250005 |
| ORACLE 1C 100W/BP7 HST 230V CL2 GL | ST | E40 | 13,5 | 96250008 |
| ORACLE 1W 100W/BP7 HST 230V CL2 GL | ST | E40 | 13,5 | 96250014 |
| ORACLE 1A 150W/BP HST 240V CL1 GL | ST | E40 | 14,6 | 96250159 |
| ORACLE 1A 150W/BP7 HST 230V CL2 GL | ST | E40 | 14,2 | 96250162 |
| ORACLE 1C 150W/BP7 HST 230V CL2 GL | ST | E40 | 14,5 | 96250168 |
| ORACLE 1W 150W/BP7 HST 230V CL2 GL | ST | E40 | 14,5 | 96250174 |

Oracle Размер 1, выпуклый поликарбонат, электронный ПРА

| | | | | |
|---------------------------------|----|--------|-------|----------|
| ORACLE 1A 42W TC-TEL CL1 PC | | | 10,5 | 96249578 |
| ORACLE 1A 42W TC-TEL CL1 PC PN | | | 10,67 | 96249579 |
| ORACLE 1A 42W TC-TEL CL2 PC | | | 10,1 | 96249582 |
| ORACLE 1C 42W TC-TEL CL1 PC | | | 10,8 | 96249587 |
| ORACLE 1C 42W TC-TEL CL1 PC PN | | | 11 | 96249588 |
| ORACLE 1A 42W TC-TEL CL1 PC PM | | | 10,75 | 96249606 |
| ORACLE 1A 50W HST DGE CL1 PC | ST | E27 | 11,47 | 96249640 |
| ORACLE 1A 50W HST DGE CL1 PC PN | ST | E27 | 11,5 | 96249641 |
| ORACLE 1A 50W HST DGE CL1 PC PM | ST | E27 | 10,02 | 96249678 |
| ORACLE 1A 57W TC-TEL CL1 PC | | | 10,6 | 96249690 |
| ORACLE 1A 57W TC-TEL CL1 PC PN | | | 10,8 | 96249691 |
| ORACLE 1A 57W TC-TEL CL2 PC | | | 10,2 | 96249694 |
| ORACLE 1A 57W TC-TEL CL1 PC PM | | | 10,8 | 96249718 |
| ORACLE 1A 60W TC-TELI CL1 PC | | | 10,7 | 96249730 |
| ORACLE 1A 60W TC-TELI CL1 PC PN | | | 10,9 | 96249731 |
| ORACLE 1A 60W TC-TELI CL2 PC | | | 10,29 | 96249734 |
| ORACLE 1W 60W TC-TELI CL1 PC | | | 11 | 96249748 |
| ORACLE 1C 60W CPO-TW CL1 PC | MT | PGZ 12 | 11,37 | 96249760 |
| ORACLE 1C 60W CPO-TW CL1 PC PN | MT | PGZ 12 | 11,65 | 96249761 |
| ORACLE 1C 60W CPO-TW CL2 PC | MT | PGZ 12 | 10,93 | 96249764 |
| ORACLE 1A 60W TC-TELI CL1 PC PM | | | 10,9 | 96249770 |
| ORACLE 1A 70W HST DGE CL1 PC | ST | E27 | 10,73 | 96249802 |

Oracle

| Описание | Код ILCOS | Патрон | Вт (кг) | Код SAP |
|----------------------------------|-----------|--------|---------|----------|
| ORACLE 1A 70W HST DGE CL1 PC PN | ST | E27 | 10,9 | 96249803 |
| ORACLE 1A 70W HST DGE CL2 PC | ST | E27 | 10,36 | 96249806 |
| ORACLE 1C 70W HST DGE CL2 PC | ST | E27 | 10,7 | 96249815 |
| ORACLE 1W 70W HST DGE CL1 PC | ST | E27 | 11,1 | 96249820 |
| ORACLE 1A 70W HST DGE CL1 PC PM | ST | E27 | 10,97 | 96249860 |
| ORACLE 1A 85W TC-TELI CL1 PC | | | 10,7 | 96249932 |
| ORACLE 1A 85W TC-TELI CL1 PC PN | | | 10,9 | 96249933 |
| ORACLE 1A 85W TC-TELI CL2 PC | | | 10,29 | 96249936 |
| ORACLE 1W 85W TC-TELI CL1 PC | | | 11 | 96249950 |
| ORACLE 1A 85W TC-TELI CL1 PC PM | | | 10,9 | 96249960 |
| ORACLE 1A 100W HST DGE CL1 PC | | | 11,2 | 96249972 |
| ORACLE 1A 100W HST DGE CL1 PC PN | | | 11,2 | 96249973 |
| ORACLE 1A 100W HST DGE CL2 PC | | | 10,7 | 96249976 |
| ORACLE 1C 100W HIDE CL1 PC | ST | E40 | 11,2 | 96249981 |
| ORACLE 1C 100W HIDE CL1 PC PN | ST | E40 | 11,3 | 96249982 |
| ORACLE 1C 100W HIDE CL2 PC | ST | E40 | 11 | 96249985 |
| ORACLE 1W 100W HIDE CL2 PC | | | 11 | 96249994 |
| ORACLE 1A 100W HST DGE CL1 PC PM | | | 11,31 | 96250030 |
| ORACLE 1C 100W HIDE CL1 PC PM | ST | E40 | 11,49 | 96250033 |
| ORACLE 1A 150W HST DGE CL1 PC | | | 11,1 | 96250132 |
| ORACLE 1A 150W HST DGE CL1 PC PN | | | 11,4 | 96250133 |
| ORACLE 1A 150W HST DGE CL2 PC | | | 10,69 | 96250136 |
| ORACLE 1C 150W HIDE CL1 PC | ST | E40 | 11,2 | 96250141 |
| ORACLE 1C 150W HIDE CL1 PC PN | ST | E40 | 11,3 | 96250142 |
| ORACLE 1C 150W HIDE CL2 PC | ST | E40 | 11 | 96250145 |
| ORACLE 1W 150W HIDE CL1 PC | | | 11,4 | 96250150 |
| ORACLE 1W 150W HIDE CL1 PC PN | | | 11,5 | 96250151 |
| ORACLE 1W 150W HIDE CL2 PC | | | 11 | 96250154 |
| ORACLE 1A 150W HST DGE CL1 PC PM | | | 11,31 | 96250190 |
| ORACLE 1A 70W HIT DGE CL1 PC | | | 10,76 | 96231894 |
| ORACLE 1A 70W HIT DGE CL1 PC PM | | | 11,01 | 96231895 |
| ORACLE 1A 70W HIT DGE CL1 PC PN | | | 10,94 | 96231896 |
| ORACLE 1A 70W HIT DGE CL2 PC | | | 10,36 | 96231899 |
| ORACLE 1A 100W HIT DGE CL1 PC | | | 11,08 | 96231929 |
| ORACLE 1A 100W HIT DGE CL1 PC PM | | | 11,2 | 96231930 |
| ORACLE 1A 100W HIT DGE CL1 PC PN | | | 11,09 | 96231931 |
| ORACLE 1A 100W HIT DGE CL2 PC | | | 10,7 | 96231934 |
| ORACLE 1C 100W HIT DGE CL1 PC | MT | E40 | 11,08 | 96231944 |
| ORACLE 1C 100W HIT DGE CL1 PC PM | MT | E40 | 11,38 | 96231945 |
| ORACLE 1C 100W HIT DGE CL1 PC PN | MT | E40 | 11,39 | 96231946 |
| ORACLE 1A 150W HIDE CL1 PC | | | 11,1 | 96231969 |
| ORACLE 1A 150W HIT DGE CL1 PC PM | | | 11,31 | 96231970 |
| ORACLE 1A 150W HIT DGE CL1 PC PN | | | 11,4 | 96231971 |
| ORACLE 1A 150W HIT DGE CL2 PC | | | 10,69 | 96231974 |

Oracle Размер 1, выпуклый поликарбонат, электронный ПРА / ступенчатое диммирование StepDim

Oracle

| Описание | Код ILCOS | Патрон | Вт (кг) | Код SAP |
|-----------------------------------|-----------|--------|---------|----------|
| ORACLE 1A 100W/BP HST DGE CL2 PC | | | 10,92 | 96250705 |
| ORACLE 1A 150W/BP7 HST DGE CL1 PC | | | 11,1 | 96250708 |
| ORACLE 1A 150W/BP HST DGE CL2 PC | | | 10,69 | 96250711 |
| ORACLE 1A 70W/BP HST DGE CL1 PC | ST | E27 | 10,76 | 96250714 |
| ORACLE 1A 70W/BP HST DGE CL2 PC | ST | E27 | 10,36 | 96250717 |
| ORACLE 1A 100W/BP7 HST DGE CL1 PC | | | 11,28 | 96250702 |
| ORACLE 1C 100W/BP7 HST DGE CL1 PC | | | 11,48 | 96232011 |
| ORACLE 1W 150W/BP7 HST DGE CL2 PC | | | 11 | 96232034 |

Oracle Размер 1, выпуклый поликарбонат, электромагнитный ПРА

| | | | | |
|-----------------------------------|----|-----|-------|----------|
| ORACLE 1W 70W HID 230V CL2 PC | | | 11,7 | 96220407 |
| ORACLE 1A 70W HID 230V CL2 PC | | | 11,35 | 96220408 |
| ORACLE 1A 100W HID 230V CL2 PC | | | 11,7 | 96220444 |
| ORACLE 1A 150W HID 230V CL2 PC | | | 12,2 | 96220447 |
| ORACLE 1A 50W HST 240V CL1 PC | ST | E27 | 11,5 | 96220450 |
| ORACLE 1A 70W HID 240V CL1 PC | | | 11,8 | 96220452 |
| ORACLE 1A 100W HID 240V CL1 PC | | | 12,2 | 96220455 |
| ORACLE 1A 150W HID 240V CL1 PC | | | 12,6 | 96220458 |
| ORACLE 1A 50W HST 240V CL1 PC PN | ST | E27 | 11,5 | 96220461 |
| ORACLE 1A 70W HID 240V CL1 PC PN | | | 11,89 | 96220462 |
| ORACLE 1A 100W HID 240V CL1 PC PN | | | 12,27 | 96220465 |
| ORACLE 1A 150W HID 240V CL1 PC PN | | | 12,8 | 96220468 |
| ORACLE 1W 100W HID 230V CL2 PC | | | 12 | 96220474 |
| ORACLE 1W 150W HID 230V CL2 PC | | | 12,5 | 96220477 |
| ORACLE 1W 70W HID 240V CL1 PC | | | 12,1 | 96220482 |
| ORACLE 1W 70W HID 240V CL1 PC PN | | | 12,22 | 96220492 |
| ORACLE 1C 70W HID 230V CL2 PC | | | 11 | 96220501 |
| ORACLE 1C 100W HID 230V CL2 PC | | | 12 | 96220505 |
| ORACLE 1C 150W HID 230V CL2 PC | | | 12,5 | 96220508 |
| ORACLE 1C 100W HID 240V CL1 PC | | | 12,53 | 96220515 |
| ORACLE 1C 100W HID 240V CL1 PC PN | | | 12,67 | 96220525 |
| ORACLE 1A 50W HST 230V CL2 PC | ST | E27 | 11 | 96249620 |
| ORACLE 1A 50W HST 240V CL1 PC PM | ST | E27 | 11,6 | 96249668 |
| ORACLE 1A 70W HID 240V CL1 PC PM | | | 11,97 | 96249850 |
| ORACLE 1W 70W HID 240V CL1 PC PM | | | 12,22 | 96249856 |
| ORACLE 1A 100W HID 240V CL1 PC PM | | | 12,38 | 96250020 |
| ORACLE 1C 100W HID 240V CL1 PC PM | | | 12,6 | 96250023 |
| ORACLE 1A 150W HID 240V CL1 PC PM | | | 12,81 | 96250180 |
| ORACLE 1W 150W HID 240V CL1 PC PM | | | 13 | 96250186 |
| ORACLE 1A 50/70W HST 230V CL2 PC | | | 11,7 | 96232038 |

Oracle Размер 1, выпуклый поликарбонат, электромагнитный ПРА / ступенчатое диммирование StepDim

| | | | | |
|-----------------------------------|----|-----|------|----------|
| ORACLE 1A 70W/BP HST 240V CL1 PC | ST | E27 | 11,9 | 96249830 |
| ORACLE 1A 70W/BP7 HST 230V CL2 PC | ST | E27 | 11,7 | 96249833 |
| ORACLE 1A 100W/BP HST 240V CL1 PC | | | 12,6 | 96250000 |
| ORACLE 1A 100W/BP HST 230V CL2 PC | | | 12 | 96250003 |

Oracle

| Описание | Код ILCOS | Патрон | Вт (кг) | Код SAP |
|---|-----------|--------|---------|----------|
| ORACLE 1C 100W/BP7 HST 240V CL1 PC | ST | E40 | 12,8 | 96250006 |
| ORACLE 1C 100W/BP7 HST 230V CL2 PC | ST | E40 | 12,3 | 96250009 |
| ORACLE 1A 150W/BP HST 240V CL1 PC | | | 13,4 | 96250160 |
| ORACLE 1A 150W/BP HST 230V CL2 PC | | | 13 | 96250163 |
| ORACLE 1C 150W/BP7 HST 230V CL2 PC | ST | E40 | 13,3 | 96250169 |
| ORACLE 1W 150W/BP7 HST 230V CL2 PC | | | 13,3 | 96250175 |
| Oracle 1 IVS | | | | |
| ORACLE 1 A/A 100W 230V HIT CL2 | | | 11 | 96256453 |
| ORACLE 1 A/A 100W HIDE CL2 | | | 10,5 | 96256454 |
| ORACLE 1 A/A 250W 230V HIT CL2 G12 | | | 11,5 | 96256459 |
| ORACLE 1 A/A 140W CPO-TW CL2 | | | 11 | 96256455 |
| ORACLE 1 A/A 150W HIDE CL2 | | | 10,5 | 96256457 |
| ORACLE 1 A/A 150W 230V HIT CL2 | | | 11,5 | 96256456 |
| ORACLE 1 A/A 150W HIDE G12 CL2 | | | 10,5 | 96256480 |
| Oracle Размер 2, плоское стекло, электронный ПРА | | | | |
| ORACLE 2A 70W TC-TEL CL1 EFL | | | 11,91 | 96250198 |
| ORACLE 2A 70W TC-TEL CL1 EFL PN | | | 13,13 | 96250199 |
| ORACLE 2A 70W TC-TEL CL2 EFL | | | 11,67 | 96250202 |
| ORACLE 2A 70W TC-TEL CL1 EFL PM | | | 12,93 | 96250219 |
| ORACLE 2A 85W TC-TELI CL1 EFL | | | 12,71 | 96250226 |
| ORACLE 2A 85W TC-TELI CL1 EFL PN | | | 13,83 | 96250227 |
| ORACLE 2A 85W TC-TELI CL2 EFL | | | 12,57 | 96250230 |
| ORACLE 2A 85W TC-TELI CL1 EFL PM | | | 13,63 | 96250247 |
| ORACLE 2A 100W HST DGE CL1 EFL | | | 12,11 | 96250275 |
| ORACLE 2A 100W HST DGE CL1 EFL PN | | | 13,23 | 96250276 |
| ORACLE 2A 100W HST DGE CL2 EFL | | | 11,77 | 96250279 |
| ORACLE 2C 100W HIDE CL2 EFL | | | 11,44 | 96250285 |
| ORACLE 2W 100W HST DGE CL1 EFL | | | 11,84 | 96250287 |
| ORACLE 2W 100W HST DGE CL1 EFL PN | | | 12,24 | 96250288 |
| ORACLE 2W 100W HST DGE CL2 EFL | | | 11,5 | 96250291 |
| ORACLE 2A 100W HST DGE CL1 EFL PM | | | 13,03 | 96250303 |
| ORACLE 2W 100W HST DGE CL1 EFL PM | | | 12,34 | 96250307 |
| ORACLE 2A 120W TC-TELI CL1 EFL | | | 12,71 | 96250310 |
| ORACLE 2A 120W TC-TELI CL1 EFL PN | | | 13,83 | 96250311 |
| ORACLE 2A 120W TC-TELI CL2 EFL | | | 12,57 | 96250314 |
| ORACLE 2A 120W TC-TELI CL1 EFL PM | | | 13,63 | 96250331 |
| ORACLE 2A 150W HST DGE CL1 EFL | ST | E40 | 12,11 | 96250352 |
| ORACLE 2A 150W HST DGE CL1 EFL PN | ST | E40 | 13,23 | 96250353 |
| ORACLE 2A 150W HST DGE CL2 EFL | ST | E40 | 11,97 | 96250356 |
| ORACLE 2C 150W HIDE.X CL2 EFL | ST | E40 | 11,64 | 96250362 |
| ORACLE 2W 150W HIDE.X CL1 EFL | ST | E40 | 11,84 | 96250364 |
| ORACLE 2A 150W HST DGE CL1 EFL PM | ST | E40 | 13,03 | 96250380 |
| ORACLE 2A 400W HST DGE CL1 EFL | ST | E40 | 16,755 | 96250548 |
| ORACLE 2A 100W HIT DGE CL1 EFL | | | 12,11 | 96232083 |
| ORACLE 2A 100W HIT DGE CL1 EFL PN | | | 13,23 | 96232084 |

Oracle

| Описание | Код ILCOS | Патрон | Вт (кг) | Код SAP |
|--|-----------|--------|---------|----------|
| ORACLE 2A 100W HIT DGE CL2 EFL | | | 11,77 | 96232087 |
| ORACLE 2W 100W HIT DGE CL1 EFL | | | 11,84 | 96232093 |
| ORACLE 2W 100W HIT DGE CL1 EFL PN | | | 12,24 | 96232094 |
| ORACLE 2W 100W HIT DGE CL2 EFL | | | 11,5 | 96232097 |
| ORACLE 2A 100W HIT DGE CL1 EFL PM | | | 13,03 | 96232101 |
| ORACLE 2W 100W HIT DGE CL1 EFL PM | | | 12,34 | 96232105 |
| ORACLE 2A 150W HIT DGE CL1 EFL | | | 12,11 | 96232110 |
| ORACLE 2A 150W HIT DGE CL1 EFL PN | | | 13,23 | 96232111 |
| ORACLE 2A 150W HIT DGE CL2 EFL | | | 11,97 | 96232114 |
| ORACLE 2A 150W HIT DGE CL1 EFL PM | | | 13,03 | 96232126 |
| ORACLE 2A 400W HIT DGE CL1 EFL | | | 16,755 | 96232172 |
| ORACLE 2C 250W HST DGE CL2 EFL | ST | E40 | 10,075 | 96255004 |
| Oracle Размер 2, плоское стекло, электронный ПРА / ступенчатое диммирование StepDim | | | | |
| ORACLE 2A 150W/BP HST DGE CL1 EFL | ST | E40 | 15,21 | 96250588 |
| ORACLE 2A 150W/BP HST DGE CL2 EFL | ST | E40 | 11,97 | 96250590 |
| ORACLE 2C 150W/BP7 HST DGE CL2 EFL | ST | E40 | 11,64 | 96250600 |
| ORACLE 2A 400W/BP HST DGE CL1 EFL | ST | E40 | 0 | 96250619 |
| Oracle Размер 2, выпуклое стекло, электромагнитный ПРА | | | | |
| ORACLE 2W 150W HID 230V CL2 EFL | | | 13,1 | 96220409 |
| ORACLE 2A 150W HID 230V CL2 EFL | | | 13,1 | 96220410 |
| ORACLE 2A 250W HID 230V CL2 EFL | | | 13,8 | 96220555 |
| ORACLE 2A 150W HID 240V CL1 EFL PN | | | 14,43 | 96220561 |
| ORACLE 2A 250W HID 240V CL1 EFL PN | | | 14,93 | 96220563 |
| ORACLE 2W 250W HID 230V CL2 EFL | | | 13,8 | 96220566 |
| ORACLE 2W 150W HID 240V CL1 EFL | | | 13,81 | 96220568 |
| ORACLE 2W 250W HID 240V CL1 EFL | | | 14,26 | 96220570 |
| ORACLE 2W 150W HID 240V CL1 EFL PN | | | 14,06 | 96220572 |
| ORACLE 2W 250W HID 240V CL1 EFL PN | | | 14,51 | 96220574 |
| ORACLE 2C 150W HID 230V CL2 EFL | | | 13,62 | 96220576 |
| ORACLE 2C 250W HID 230V CL2 EFL | | | 13,8 | 96220578 |
| ORACLE 2C 250W HID 240V CL1 EFL | | | 14,26 | 96220582 |
| ORACLE 2A 100W HID 240V CL1 EFL | | | 13,26 | 96250254 |
| ORACLE 2A 100W HID 240V CL1 EFL PN | | | 14,38 | 96250255 |
| ORACLE 2A 100W HID 230V CL2 EFL | | | 12,82 | 96250258 |
| ORACLE 2C 100W HID 230V CL2 EFL | | | 12,49 | 96250264 |
| ORACLE 2W 100W HID 240V CL1 EFL PN | | | 13,39 | 96250267 |
| ORACLE 2W 100W HID 230V CL2 EFL | | | 12,55 | 96250270 |
| ORACLE 2A 100W HID 240V CL1 EFL PM | | | 14,18 | 96250296 |
| ORACLE 2W 100W HID 240V CL1 EFL PM | | | 13,49 | 96250300 |
| ORACLE 2A 150W HID 240V CL1 EFL PM | | | 14,23 | 96250373 |
| ORACLE 2C 150W HID 240V CL1 EFL PM | | | 14,11 | 96250375 |
| ORACLE 2A 250W HME 240V CL1 EFL | | | 13,71 | 96250401 |
| ORACLE 2A 250W HME 240V CL1 EFL PN | | | 14,83 | 96250402 |
| ORACLE 2A 250W HME 230V CL2 EFL | | | 13,32 | 96250405 |
| ORACLE 2C 250W HME 240V CL1 EFL | | | 13,38 | 96250407 |

Oracle

| Описание | Код ILCOS | Патрон | Вт (кг) | Код SAP |
|------------------------------------|-----------|--------|---------|----------|
| ORACLE 2C 250W HME 240V CL1 EFL PN | | | 13,78 | 96250408 |
| ORACLE 2C 250W HME 230V CL2 EFL | | | 12,99 | 96250411 |
| ORACLE 2W 250W HME 240V CL1 EFL PN | QE | E40 | 13,84 | 96250414 |
| ORACLE 2A 250W HID 240V CL1 EFL PM | | | 14,73 | 96250457 |
| ORACLE 2C 250W HID 240V CL1 EFL PM | | | 14,56 | 96250459 |
| ORACLE 2A 250W HME 240V CL1 EFL PM | | | 14,63 | 96250464 |
| ORACLE 2C 250W HME 240V CL1 EFL PM | | | 13,88 | 96250466 |
| ORACLE 2A 400W HID 240V CL1 EFL PN | | | 16,38 | 96250479 |
| ORACLE 2A 400W HID 230V CL2 EFL | | | 13,62 | 96250482 |
| ORACLE 2C 400W HID 240V CL1 EFL | | | 14,98 | 96250484 |
| ORACLE 2C 400W HID 230V CL2 EFL | | | 13,29 | 96250488 |
| ORACLE 2W 400W HID 230V CL2 EFL | | | 13,35 | 96250494 |
| ORACLE 2A 400W HME 240V CL1 EFL | | | 15,11 | 96250500 |
| ORACLE 2A 400W HME 240V CL1 EFL PN | | | 16,18 | 96250501 |

Oracle Размер 2, плоское стекло, электромагнитный ПРА / ступенчатое диммирование StepDim

| | | | | |
|-------------------------------------|----|-----|-------|----------|
| ORACLE 2A 150W/BP7 HST 230V CL2 EFL | ST | E40 | 14,47 | 96250340 |
| ORACLE 2C 150W/BP7 HST 230V CL2 EFL | ST | E40 | 14,14 | 96250344 |
| ORACLE 2W 150W/BP7 HST 230V CL2 EFL | ST | E40 | 14,2 | 96250348 |
| ORACLE 2A 250W/BP7 HST 230V CL2 EFL | ST | E40 | 14,2 | 96250389 |
| ORACLE 2C 250W/BP7 HST 240V CL1 EFL | ST | E40 | 14,98 | 96250391 |
| ORACLE 2C 250W/BP7 HST 230V CL2 EFL | ST | E40 | 15,84 | 96250393 |
| ORACLE 2W 250W/BP7 HST 240V CL1 EFL | ST | E40 | 10,74 | 96250395 |
| ORACLE 2W 250W/BP7 HST 230V CL2 EFL | ST | E40 | 10,6 | 96250397 |
| ORACLE 2A 250W/BP HME 240V CL1 EFL | | | 14,36 | 96250422 |
| ORACLE 2A 250W/BP HME 230V CL2 EFL | | | 14,2 | 96250424 |
| ORACLE 2C 250W/BP HME 240V CL1 EFL | | | 14,03 | 96250426 |
| ORACLE 2C 250W/BP HME 230V CL2 EFL | | | 13,87 | 96250428 |
| ORACLE 2A 400W/BP7 HST 230V CL2 EFL | ST | E40 | 10,87 | 96250537 |

Oracle Размер 2, выпуклое стекло, электронный ПРА

| | | | | |
|----------------------------------|--|--|-------|----------|
| ORACLE 2A 70W TC-TEL CL1 GL | | | 12,63 | 96250200 |
| ORACLE 2A 70W TC-TEL CL1 GL PN | | | 13,13 | 96250201 |
| ORACLE 2A 70W TC-TEL CL2 GL | | | 12,39 | 96250203 |
| ORACLE 2A 70W TC-TEL CL1 GL PM | | | 12,93 | 96250220 |
| ORACLE 2A 85W TC-TELI CL1 GL | | | 13,43 | 96250228 |
| ORACLE 2A 85W TC-TELI CL1 GL PN | | | 13,83 | 96250229 |
| ORACLE 2A 85W TC-TELI CL2 GL | | | 13,29 | 96250231 |
| ORACLE 2A 85W TC-TELI CL1 GL PM | | | 13,63 | 96250248 |
| ORACLE 2A 100W HST DGE CL1 GL | | | 12,83 | 96250277 |
| ORACLE 2A 100W HST DGE CL1 GL PN | | | 13,23 | 96250278 |
| ORACLE 2A 100W HIDE CL2 GL | | | 12,49 | 96250280 |
| ORACLE 2C 100W HIDE CL2 GL | | | 12,02 | 96250286 |
| ORACLE 2W 100W HST DGE CL1 GL | | | 12,41 | 96250289 |
| ORACLE 2W 100W HST DGE CL1 GL PN | | | 12,81 | 96250290 |
| ORACLE 2W 100W HIDE CL2 GL | | | 12,07 | 96250292 |

Oracle

| Описание | Код ILCOS | Патрон | Вт (кг) | Код SAP |
|---|-----------|--------|---------|----------|
| ORACLE 2A 100W HST DGE CL1 GL PM | | | 13,03 | 96250304 |
| ORACLE 2W 100W HST DGE CL1 GL PM | | | 12,91 | 96250308 |
| ORACLE 2A 120W TC-TELI CL1 GL | | | 13,43 | 96250312 |
| ORACLE 2A 120W TC-TELI CL1 GL PN | | | 13,83 | 96250313 |
| ORACLE 2A 120W TC-TELI CL2 GL | | | 13,29 | 96250315 |
| ORACLE 2A 120W TC-TELI CL1 GL PM | | | 13,63 | 96250332 |
| ORACLE 2W 120W TC-TELI CL1 GL PM | | | 13,51 | 96250336 |
| ORACLE 2A 150W HST DGE CL1 GL | ST | E40 | 12,83 | 96250354 |
| ORACLE 2A 150W HST DGE CL1 GL PN | ST | E40 | 13,23 | 96250355 |
| ORACLE 2A 150W HST DGE CL2 GL | ST | E40 | 12,69 | 96250357 |
| ORACLE 2C 150W HIDE.X CL1 GL | ST | E40 | 12,36 | 96250360 |
| ORACLE 2C 150W HIDE.X CL2 GL | ST | E40 | 12,22 | 96250363 |
| ORACLE 2W 150W HIDE.X CL1 GL | ST | E40 | 12,41 | 96250366 |
| ORACLE 2W 150W HIDE.X CL1 GL PN | ST | E40 | 12,81 | 96250367 |
| ORACLE 2W 150W HIDE.X CL2 GL | ST | E40 | 12,27 | 96250369 |
| ORACLE 2A 150W HST DGE CL1 GL PM | ST | E40 | 13,03 | 96250381 |
| ORACLE 2A 400W HST DGE CL1 GL | ST | E40 | 16,605 | 96250550 |
| ORACLE 2A 100W HIT DGE CL1 GL | | | 5,14 | 96232085 |
| ORACLE 2A 100W HIT DGE CL1 GL PN | | | 13,23 | 96232086 |
| ORACLE 2A 100W HIT DGE CL2 GL | | | 12,49 | 96232088 |
| ORACLE 2W 100W HIT DGE CL1 GL | | | 12,41 | 96232095 |
| ORACLE 2W 100W HIT DGE CL1 GL PN | | | 12,81 | 96232096 |
| ORACLE 2W 100W HIT DGE CL2 GL | | | 12,07 | 96232098 |
| ORACLE 2A 100W HIT DGE CL1 GL PM | | | 13,03 | 96232102 |
| ORACLE 2W 100W HIT DGE CL1 GL PM | | | 12,91 | 96232106 |
| ORACLE 2A 150W HIT DGE CL1 GL | | | 12,83 | 96232112 |
| ORACLE 2A 150W HIT DGE CL1 GL PN | | | 13,23 | 96232113 |
| ORACLE 2A 150W HIT DGE CL2 GL | | | 12,69 | 96232115 |
| ORACLE 2A 150W HIT DGE CL1 GL PM | | | 13,03 | 96232127 |
| ORACLE 2A 400W HIT DGE CL1 GL | | | 16,605 | 96232174 |
| ORACLE 2C 250W HST DGE CL2 GL | ST | E40 | 10,655 | 96255005 |
| Oracle Размер 2, выпуклое стекло, электронный ПРА / ступенчатое диммирование StepDim | | | | |
| ORACLE 2A 150W/BP HST DGE CL1 GL | ST | E40 | 15,93 | 96250589 |
| ORACLE 2A 150W/BP HST DGE CL2 GL | ST | E40 | 12,69 | 96250591 |
| ORACLE 2C 150W/BP7 HST DGE CL2 GL | ST | E40 | 12,22 | 96250594 |
| ORACLE 2W 150W/BP7 HST DGE CL2 GL | ST | E40 | 12,27 | 96250596 |
| ORACLE 2A 400W/BP HST DGE CL1 GL | ST | E40 | 0 | 96250620 |
| Oracle Размер 2, выпуклое стекло, электромагнитный ПРА | | | | |
| ORACLE 2A 150W HID 230V CL2 GL | | | 13,05 | 96220554 |
| ORACLE 2A 250W HID 230V CL2 GL | | | 13,23 | 96220556 |
| ORACLE 2A 150W HID 240V CL1 GL PN | | | 14,43 | 96220562 |
| ORACLE 2A 250W HID 240V CL1 GL PN | | | 14,93 | 96220564 |
| ORACLE 2W 150W HID 230V CL2 GL | | | 13,05 | 96220565 |
| ORACLE 2W 250W HID 230V CL2 GL | | | 13,23 | 96220567 |
| ORACLE 2W 250W HID 240V CL1 GL | | | 13,69 | 96220571 |

Oracle

| Описание | Код ILCOS | Патрон | Вт (кг) | Код SAP |
|--|-----------|--------|---------|----------|
| ORACLE 2W 250W HID 240V CL1 GL PN | | | 13,94 | 96220575 |
| ORACLE 2C 150W HID 230V CL2 GL | | | 13,05 | 96220577 |
| ORACLE 2C 250W HID 230V CL2 GL | | | 13,23 | 96220579 |
| ORACLE 2C 150W HID 240V CL1 GL | | | 13,76 | 96220581 |
| ORACLE 2C 250W HID 240V CL1 GL | | | 13,69 | 96220583 |
| ORACLE 2A 100W HID 240V CL1 GL | | | 13,98 | 96250256 |
| ORACLE 2A 100W HID 240V CL1 GL PN | | | 14,38 | 96250257 |
| ORACLE 2A 100W HID 230V CL2 GL | | | 13,54 | 96250259 |
| ORACLE 2C 100W HID 230V CL2 GL | | | 13,07 | 96250265 |
| ORACLE 2W 100W HID 240V CL1 GL PN | | | 13,96 | 96250269 |
| ORACLE 2W 100W HID 230V CL2 GL | | | 13,12 | 96250271 |
| ORACLE 2A 100W HID 240V CL1 GL PM | | | 14,18 | 96250297 |
| ORACLE 2W 100W HID 240V CL1 GL PM | | | 14,06 | 96250301 |
| ORACLE 2A 150W HID 240V CL1 GL PM | | | 14,23 | 96250374 |
| ORACLE 2C 150W HID 240V CL1 GL PM | | | 13,54 | 96250376 |
| ORACLE 2A 250W HME 240V CL1 GL | | | 14,43 | 96250403 |
| ORACLE 2A 250W HME 240V CL1 GL PN | | | 14,83 | 96250404 |
| ORACLE 2A 250W HME 230V CL2 GL | | | 14,04 | 96250406 |
| ORACLE 2C 250W HME 240V CL1 GL | | | 13,96 | 96250409 |
| ORACLE 2C 250W HME 240V CL1 GL PN | | | 14,36 | 96250410 |
| ORACLE 2C 250W HME 230V CL2 GL | | | 13,57 | 96250412 |
| ORACLE 2W 250W HME 230V CL2 GL | QE | E40 | 13,62 | 96250418 |
| ORACLE 2A 250W HID 240V CL1 GL PM | | | 14,73 | 96250458 |
| ORACLE 2A 250W HME 240V CL1 GL PM | | | 14,63 | 96250465 |
| ORACLE 2C 250W HME 240V CL1 GL PM | | | 14,46 | 96250467 |
| ORACLE 2A 400W HID 240V CL1 GL PN | | | 16,38 | 96250481 |
| ORACLE 2A 400W HID 230V CL2 GL | | | 14,34 | 96250483 |
| ORACLE 2C 400W HID 240V CL1 GL | | | 15,56 | 96250486 |
| ORACLE 2C 400W HID 240V CL1 GL PN | | | 15,91 | 96250487 |
| ORACLE 2C 400W HID 230V CL2 GL | | | 13,87 | 96250489 |
| ORACLE 2W 400W HID 240V CL1 GL | | | 15,61 | 96250492 |
| ORACLE 2W 400W HID 240V CL1 GL PN | | | 15,96 | 96250493 |
| ORACLE 2W 400W HID 230V CL2 GL | | | 13,92 | 96250495 |
| ORACLE 2A 400W HME 240V CL1 GL | | | 15,83 | 96250502 |
| ORACLE 2A 400W HME 240V CL1 GL PN | | | 16,18 | 96250503 |
| ORACLE 2A 600W HST CL1 GL NG | | | 12,58 | 96250633 |
| ORACLE 2A 600W HST CL1 GL PN NG | | | 13,605 | 96250634 |
| ORACLE 2A 600W HST CL2 GL NG | | | 12,26 | 96250635 |
| ORACLE 2A 600W HST CL1 GL PM NG | | | 13,575 | 96250636 |
| Oracle Размер 2, выпуклое стекло, электромагнитный ПРА / ступенчатое диммирование StepDim | | | | |
| ORACLE 2C 150W/BP7 HST 230V CL2 GL | ST | E40 | 14,72 | 96250345 |
| ORACLE 2W 150W/BP7 HST 230V CL2 GL | ST | E40 | 14,77 | 96250349 |
| ORACLE 2A 250W/BP7 HST 230V CL2 GL | ST | E40 | 14,92 | 96250390 |
| ORACLE 2C 250W/BP7 HST 240V CL1 GL | ST | E40 | 15,56 | 96250392 |
| ORACLE 2C 250W/BP7 HST 230V CL2 GL | ST | E40 | 16,42 | 96250394 |

Oracle

| Описание | Код ILCOS | Патрон | Вт (кг) | Код SAP |
|------------------------------------|-----------|--------|---------|----------|
| ORACLE 2W 250W/BP7 HST 240V CL1 GL | ST | E40 | 11,31 | 96250396 |
| ORACLE 2W 250W/BP7 HST 230V CL2 GL | ST | E40 | 11,17 | 96250398 |
| ORACLE 2A 250W/BP HME 240V CL1 GL | | | 15,08 | 96250423 |
| ORACLE 2A 250W/BP HME 230V CL2 GL | | | 14,92 | 96250425 |
| ORACLE 2C 250W/BP HME 240V CL1 GL | | | 14,61 | 96250427 |
| ORACLE 2C 250W/BP HME 230V CL2 GL | | | 14,45 | 96250429 |
| ORACLE 2A 400W/BP HST 230V CL2 GL | ST | E40 | 11,59 | 96250538 |
| ORACLE 2W 400W/BP7 HST 240V CL1 GL | ST | E40 | 17,41 | 96250544 |
| Аксессуары Oracle | | | | |
| ORACLE S ESH LVFRONT + LVBACK | | | 0,2 | 96258588 |