

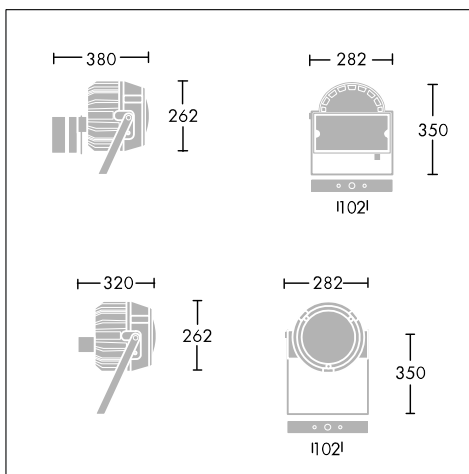
## OSQ/OQ

### Высокоинтенсивные металлогалогенные и галогенные прожекторы с широким диапазоном линз для создания различных схем распределения луча

- Идеально подходит для установки на высоких опорах, где необходимо обеспечить мощное освещение с превосходной цветопередачей.
- Используется отдельно. Высокоинтенсивное узкое светораспределение идеально подходит для освещения архитектурных деталей без рассеивания света на окружающие объекты
- Различные значения светораспределения достигаются посредством выбора лицевого стекла
- Замена лампы возможна без нарушения угла нацеливания



Фотографии, линейные чертежи и фотометрические данные показаны только в качестве образца. Для получения специфической информации пожалуйста выберите индивидуальный продукт.



### Material/Finish

Двухкомпонентный корпус: литой под давлением алюминий LM6, с черной отделкой

Корпусные скобы: нержавеющая сталь

Скоба: из оцинкованной стали

Стопорное кольцо переднего стекла: алюминий

Прокладка стопорного кольца: силикон

Передние линзы: стекло

Разводная коробка: 150 Вт металлогалоген/1 кВт HIR – литой алюминий; вольфрамово-галогидная лампа – черный пластик

### Монтаж/Обслуживание

Полная регулировка положения прожектора на скобе. Крепление посредством центрального отверстия Ø22 мм.

Два дополнительных отверстия Ø11 мм на центрах 102 мм. Съемная задняя секция для замены ламп без изменения угла регулирования. Комбинированная клемма для шнура/сальника на кабеле Ø9-12 мм. Клеммная коробка для проводников 6 мм<sup>2</sup>. Прожектор должен быть установлен на расстоянии не менее 1 м от любых горючих материалов. Примечание: В металлогалогенных версиях 150 Вт пускорегулирующий аппарат и пусковое устройство установлены в блоке ПРА в задней части прожектора. Хотя в версии HIR 1 кВт пусковое устройство размещено в зафиксированной на корпусе разводной коробке, необходимо использовать удаленный блок ПРА (заказывается отдельно). Возможны два варианта: «открытый» блок ПРА (GT) или блок ПРА с IP65 (GB). Стеклолинзы заказываются отдельно, цветные дихроичные фильтры доступны по запросу.

## OSQ/OQ

**Инструкция для заказа** Glass to be ordered separately. Lamps to be ordered separately except for the 150W HIT version (3000K lamp supplied). For OQ1000, order the floodlight body, the gear tray (GT) or the gear box (GB) and the glass.

Описание	Код ILCOS	Патрон	Вт (кг)	Код SAP
<b>Прожектор OSQ/OQ</b>				
OQ 1000 1KW HIR-CSI G38 WI L000			10	96002077
OSQ 300/500W QT/GY9,5 L000			6,6	96004169
OSQ 150W 230V HIT G12 LI730			11	96006340
<b>Блок ПРА OQ 1000</b>				
GB IP65 1K W230/240V HIR NI			14,5	96012193
<b>Передние стекла OSQ/OQ</b>				
OQ GL A/S EXT OMW			0,4	96002144
OQ GL S/S XEXT OME			0,4	96002145
OQ GL/CL S/S INT OMC			0,3	96002556
OQ GL/FR S/S SINT OMS			0,4	96002557
OQ GL A/S SINT OMP			0,3	96005275
<b>Принадлежности OSQ/OQ</b>				
OQ HOOD			0,5	96006339
OQ VS 20cm			0,2	96006331
OQ VS 30cm			0,3	96006332
OQ VS 50cm			0,7	96006333