

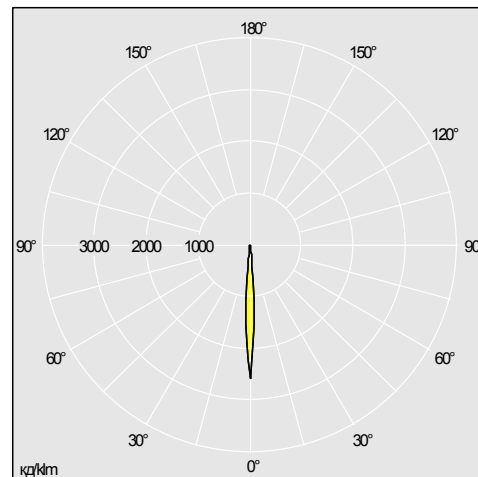
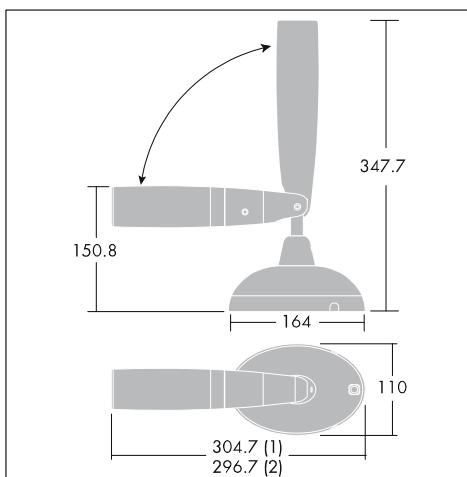
## Milo

**Исключительно компактный светодиодный светильник для наружного освещения с инновационной технологией регулирования луча и возможностью проецирования изображений**

- Запатентованная система регулирования луча после монтажа от интенсивного (2x4°) до экстенсивного (2x18°) при помощи простого ключа-шестигранника
- Уникальный аксессуар экрана для регулировки освещения, применяемый для наружной проекции изображения, обладает полностью пылевлагоустойчивым компактным корпусом в соответствии с IP65
- Ассортимент небольших прожекторов с удаленным (Milo R) или встроенным (Milo I) ПРА для точного освещения
- Гибкость в использовании за счет вращения на 350° и угла наклона от -40 до +90°



Фотографии, линейные чертежи и фотометрические данные показаны только в качестве образца. Для получения специфической информации пожалуйста выберите индивидуальный продукт.



96256595

### Material/Finish

Корпус/рамка: литой под давлением алюминий с текстурным порошковым покрытием серого цвета (близко к RAL 9007). По запросу могут поставляться другие цвета RAL.

Линзы: поликарбонат

Кабельный сальник: полиамид, армированный стекловолокном

Теплоотвод СИД: никелированная латунь

Винты: нержавеющая сталь

Уплотнитель: силикон

СИД: предварительно смонтированные на печатной плате СИД 1x2,4 Вт

### Монтаж/Обслуживание

Основание фиксируется винтами М6х25. При установке используется шаблон крепежного центра (в инструкции по установке). Требуемый тип кабеля: Н07RNF 2x1 мм². Возможна сквозная проводка с использованием 2 кабельных сальников. Направление оптики фиксируется 2 установочными винтами. Для Milo R максимальное количество последовательных устройств составляет 5 (при использовании внешнего ПРА с максимальным расстоянием от ПРА до последнего светильника не более 165 м). Для Milo I максимальное количество последовательных устройств составляет 35, максимальное расстояние между светильниками – 60 м. Затенитель устанавливается на светильник без использования инструментов. Размер изображения для затенителя: внешнее Ø25,8 мм, внутреннее Ø20, печать на стекле, металле или пластике.

# Milo

## Инструкция для заказа Supplied complete with LED

Описание	Код ILCOS	Патрон	Вт (кг)	Код SAP
<b>Прожекторы Milo со встроенным ПРА</b>				
MILO I 1X 2,4W 230/240V 1 LED RED	LED		1,2	96256594
MILO I 1X 2,4W 230/240V 1 LED WHI/6000K	LED		1,2	96256595
MILO I 1X 2,4W 230/240V 1 LED WHI/3000K	LED		1,2	96256596
MILO I 1X 2,4W 230/240V 1 LED BLU	LED		1,2	96256592
MILO I 1X 2,4W 230/240V 1 LED GRN	LED		1,2	96256593
MILO I 1X 2,4W 230/240V 1 LED AMB	LED		1,2	96256597
<b>Прожекторы Milo с дистанционным ПРА</b>				
MILO R 1X 2,4W LED WHI/3000K	LED		0,8	96256602
MILO R 1X 2,4W LED BLU	LED		0,8	96256598
MILO R 1X 2,4W LED GRN	LED		0,8	96256599
MILO R 1X 2,4W LED RED	LED		0,8	96256600
MILO R 1X 2,4W LED AMB	LED		0,8	96256603
MILO R 1X 2,4W LED WHI/6000K	LED		0,8	96256601
<b>Milo ПРА</b>				
MILO R GT 17W 230-240V 0.7A-24V			1,7	96231579
<b>Milo Аксессуары</b>				
MILO GOBO SUPPORT NM			0,3	96257018