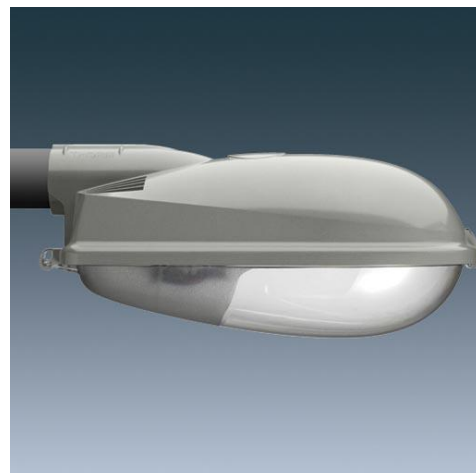


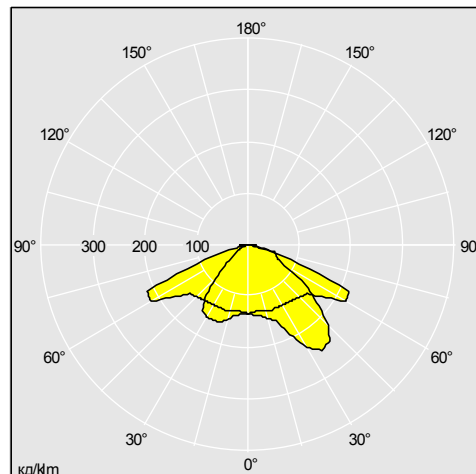
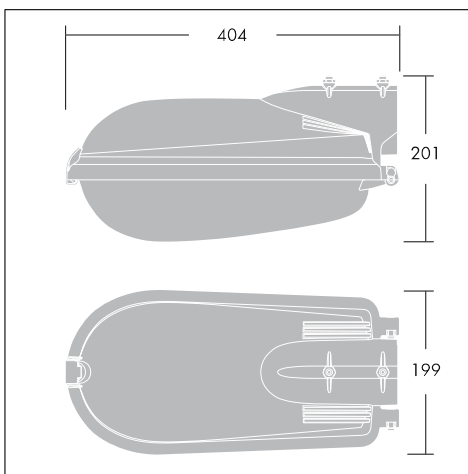
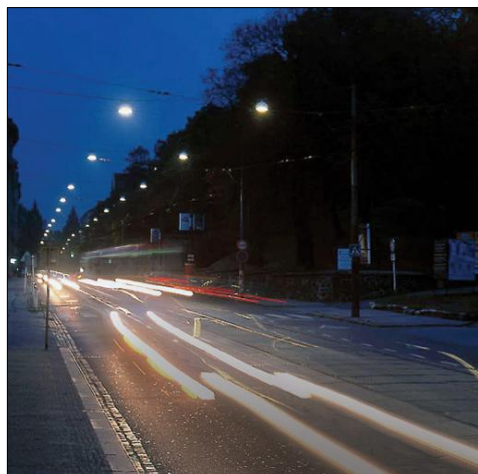
Jet

Компактный, алюминиевый уличный светильник (два размера), характеризующийся эффективной оптической системой и долговечностью. Уплотнен в соответствии с IP66

- Простая, надежная и полностью перерабатываемая конструкция с блоком ПРА и оптической системой, расположенной в одном корпусе IP66
- Широкий набор вариантов лампы для применения во многих сферах, включая автомобильные автостоянки, второстепенные и главные дороги, общественные места и жилые массивы с «мягкой» отсечкой луча
- Легко регулируемые настройки лампы обеспечивают отличный контроль над светораспределением.
- Поставляется готовым к монтажу, с установленным на заводе блоком ПРА, все компоненты упакованы в одной коробке



Фотографии, линейные чертежи и фотометрические данные показаны только в качестве образца. Для получения специфической информации пожалуйста выберите индивидуальный продукт.



Material/Finish

Корпус: литой алюминий LM24, порошковое покрытие (RAL 9006)
 Плафон: поликарбонат, устойчивый к ультрафиолету
 Прокладки: неопрен, покрытие черного цвета
 Блок ПРА / Ламподержатель: оцинкованная сталь
 Отражатель: алюминий высокой чистоты
 Крепежные винты: нержавеющая сталь
 Зажим: нержавеющая сталь

Монтаж/Обслуживание

Подходит для бокового крепления Ø42-60 мм. Кабельный сальник для кабеля от Ø8 до Ø13 мм. Монтажный аксессуар для крепления к верхушке столба Ø60 или Ø76 мм с возможностью изменения угла наклона на 5°/10°/15°. Глубина втулки – 100 мм. Доступ к лампе снизу посредством плафона на шарнире, открывающегося при помощи одной защелки из нержавеющей стали. Замену лампы возможно произвести в течение считанных секунд без использования инструментов. Доступ к ПРА путем открытия плафона. ПРА крепится к корпусу двумя винтами. Поставляется готовым к монтажу, с установленным на заводе блоком ПРА, все компоненты упакованы в одной коробке (без лампы).

Спецификация

To specify state:

Aluminium IP66 compact street lantern for 50-150W HST high pressure tubular / 50-150W HIT-CE ceramic metal halide / 42-70W TC-TEL compact fluorescent lamps. For side entry mounting Ø42-60mm, with zero tilt, or post-top Ø60 or 76mm (mounting accessory) with 5°/10°/15° optional tilt angle.

As Thorn Jet

Jet

Инструкция для заказа Lamps to be ordered separately / Supplied complete with lamps

Описание	Код ILCOS	Патрон	Вт (кг)	Код SAP
Jet Size 1, электронный ПРА, выпуклый плафон				
JET1 CL1 42W TC-TEL ESH IP66	FSM	GX24q-4	2,95	96219224
JET1 CL1 57W TC-TEL ESH IP66	FSM	GX24q-5	2,48	96219225
JET1 CL1 42W TC-TEL PN ESH	FSM	GX24q-4	2,62	96219226
JET1 CL1 57W TC-TEL PN ESH	FSM	GX24q-5	2,6	96219227
JET1 CL2 42W TC-TEL ESH IP66	FSM	GX24q-4	2,5	96219228
JET1 CL2 57W TC-TEL ESH IP66	FSM	GX24q-5	2,5	96219229
Jet Размер 1, стандартный ПРА, выпуклый плафон				
JET1 CL1 70W 230V HID ESH IP66			4,18	96219209
JET1 CL1 50W 230V HST ESH IP66			3,54	96219208
JET1 CL2 50W 230V HST ESH IP66			3,71	96219212
JET1 CL2 70W 230V HID ESH IP66			3,75	96219213
JET1 CL1 70W 240V HID ESH IP66			3,76	96219217
JET1 CL1 50W 240V HST PN ESH			3,65	96219220
JET1 CL1 70W 240V HID PN ESH			3,87	96219221
JET1 CL1 70W 230V HID ESH DD IP66			4,2	96219671
JET1 CL1 50W 230V HST ESH DD IP66			3,54	96219744
JET1 CL2 70W 230V HID ESH DD IP66			3,75	96219746
JET1 CL1 70W 230V HID ESH SPI DD IP66			4,18	96231557
JET1 CL1 50/70W 230V HST ESH IP66			3,75	96252216
JET1 CL1 70W 230V HSE-I ESH IP66	SE/I	E27	4,2	96220608
Jet Размер 2, электронный ПРА, выпуклый плафон				
JET2 CL1 70W TC-TEL ESH			3,49	96220125
JET2 CL2 70W TC-TEL ESH			3,49	96220127
Jet Размер 2, электромагнитный ПРА, выпуклый плафон				
JET2 CL1 100W 230V HID ESH IP66			4,97	96220104
JET2 CL1 150W 230V HID ESH IP66			5,61	96220105
JET2 CL1 125W 230V HME ESH IP66			5,13	96220107
JET2 CL2 100W 230V HID ESH IP66			5,45	96220109
JET2 CL2 150W 230V HID ESH IP66			6,09	96220111
JET2 CL2 80/125W 230V HME ESH IP66			5,13	96220112
JET2 CL1 100W 240V HID ESH IP66			5,45	96220113
JET2 CL1 150W 240V HID ESH IP66			6,09	96220114
JET2 CL1 125W 240V HME ESH IP66			4,97	96220115
JET2 CL1 100W 240V HID PN ESH			5,63	96220117
JET2 CL1 150W 240V HID PN ESH			6,27	96220118
JET2 CL1 100W 230V HID ESH DD IP66			5,45	96220120
JET2 CL1 150W 230V HID ESH DD IP66			6,09	96220121
JET2 CL2 100W 230V HID ESH DD IP66			5,45	96220123
JET2 CL2 150W 230V HID ESH DD IP66			6,09	96220124
JET2 CL1 70W 230V HID ESH DD IP66			4,97	96250869
JET2 CL1 150W 230V HID ESH SPI DD IP66			4,97	96231555

Jet

Описание	Код ILCOS	Патрон	Вт (кг)	Код SAP
JET2 CL1 100W 230V HID ESH SPI DD IP66			4,97	96231556
JET2 CL2 70W 230V HID ESH IP66			4,97	96252823
Jet Размер 2, электромагнитный ПРА, плоское стекло				
JET2 CL1 100W 230V HID EFL DD IP66			4,8	96251136
JET2 CL1 150W 230V HID EFL DD IP66			5,3	96251137
JET2 CL2 100W 230V HID EFL DD IP66			5,3	96251138
JET2 CL2 150W 230V HID EFL DD IP66			5,3	96251139
JET2 CL1 150W 230V HID EFL SPI DD IP66			5,3	96251144
JET2 CL1 100W 230V HID EFL SPI DD IP66			4,8	96251145
JET2 CL1 70W 230V HID EFL DD IP66			3,3	96251146
JET2 CL2 70W 230V HID EFL DD IP66			3,3	96251147
JET2 CL1 70W 230V HID EFL SPI DD IP66			3,5	96251148
JET2 CL2 70W 230V HID EFL SPI DD IP66			3,3	96251149
JET2 CL1 100W 230V HID EFL PN DD			4,8	96251150
JET2 CL1 150W 230V HID EFL PN DD			5,3	96251151
JET2 CL1 100W 230V HID EFL IP66			4,8	96251128
JET2 CL1 150W 230V HID EFL IP66			5,3	96251129
JET2 CL2 100W 230V HID EFL IP66			5,3	96251130
JET2 CL2 150W 230V HID EFL IP66			5,3	96251131
JET2 CL1 100W 240V HID EFL IP66			5,3	96251132
JET2 CL1 150W 240V HID EFL IP66			5,3	96251133
JET2 CL1 100W 240V HID PN EFL			5,3	96251134
JET2 CL1 150W 240V HID PN EFL			5,3	96251135
JET2 CL1 150W 230V HID EFL SPI IP66			5,3	96251152
JET2 CL2 70W 230V HID EFL IP66			3,3	96256749
Jet 2 IVS				
JET 2 A/A 150W 230V HIT CL2			6,3	96256452
JET 2 A/A 100W 230V HIT CL2			5,8	96256451
Аксессуары Jet				
JET MTP BRA D60			0,6	96219232
JET MTP BRA D76			0,6	96219665