

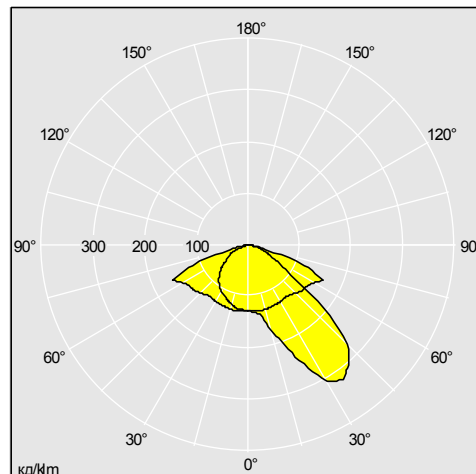
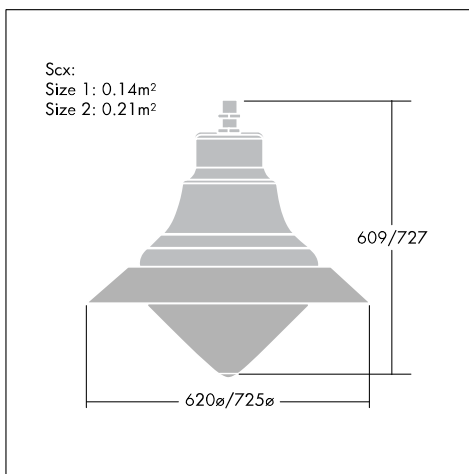
Freesia/Nerine

Подвесной светильник с высокоточной оптикой и традиционным или современным внешним видом

- Широкий выбор: две конструкции, два размера, три формы плафона и четыре типа лампы
- Элегантный, тонкий светильник с корпусом, основанным на зарекомендовавших себя принципах конструкции Decostreet, в которой используются алюминий и другие неизнашивающиеся материалы для обеспечения высокой износостойкости и минимального обслуживания
- Высокоточная оптическая система для обеспечения хороших осветительных характеристик с выбором светораспределения (размер 2) для «улиц» или «зон». Регулируемые позиции ламподержателя позволяют производить точную регулировку для соответствия требованиям
- Имеются стандартные подвесные кронштейны



Фотографии, линейные чертежи и фотометрические данные показаны только в качестве образца. Для получения специфической информации пожалуйста выберите индивидуальный продукт.



Material/Finish

Корпус: алюминий

Верхняя крышка корпуса: профильный алюминий, окрашенный в светло-серый цвет (RAL 7001)

Плафон: поликарбонат

Декоративная втулка: полипропилен, окрашенный в темно-серый цвет (RAL 7012)

Оптический отражатель: алюминий

Монтаж/Обслуживание

Штыревая секция с резьбой, трубная резьба 34мм соединяется непосредственно с рядом верхних кронштейнов.

Великобритания: Тип QCB-ARM

Спецификация

To specify state:

70W HSE-I, 70/100/150/250W HST, 70/100/150W HIT-CE, 250W HIT, 42W TC-TEL light sources. Optical compartment sealed to IP65/IP66.

As Thorn Freesia/Nerine

Freesia/Nerine

Инструкция для заказа Lamps to be ordered separately. For complete fitting order lantern and gear tray

Описание	Код ILCOS	Патрон	Вт (кг)	Код SAP
Freesia/Nerine Размер 1, Светильники				
FREESIA 1 ECO/CL/PC RAS			10	96012415
FREESIA 1 ERD/CL/PC RAS			10	96012416
FREESIA 1 EDP/CL/PC RAS			10	96012417
NERINE 1 ECO/CL/PC RAS			10	96012421
NERINE 1 ERD/CL/PC RAS			10	96012422
NERINE 1 EO/CL/PC RAS			10	96012423
Freesia/Nerine Размер 2, Светильники				
FREESIA 2 ECO/CL/PC RAS			14	96012418
FREESIA 2 ERD/CL/PC RAS			14	96012419
FREESIA 2 EDP/CL/PC RAS			14	96012420
NERINE 2 ECO/CL/PC RAS			14	96012424
NERINE 2 ERD/CL/PC RAS			14	96012425
NERINE 2 EO/CL/PC RAS			14	96012426
Freesia/Nerine Area 2, Светильники				
FREESIA 2 ECO/CL/PC R/S.			14	96012464
FREESIA 2 ERD/CL/PC R/S			14	96012465
FREESIA 2 EDP/CL/PC R/S			14	96012466
NERINE 2 ECO/CL/PC R/S			14	96012427
NERINE 2 ERD/CL/PC R/S			14	96012428
NERINE 2 EO/CL/PC R/S			14	96012429
Freesia/Nerine Размер 1, ПРА				
DECOSTREET1 GT 100W 230V HST/HIT-CE V1			2,6	96002536
DECOSTREET1 GT 70W 230V HST/HIT-CE V4L1A			2,5	96002539
DECOSTREET1 GT 50W 240V HST V4L1A			2,5	96012413
DECOSTREET1 GT 42W TC-TEL V2L2A			1,22	96002542
DECOSTREET1 GT 150W 230V HST/HIT-CE V1			2,7	96002550
DECOSTREET1 GT NG E27 V2L2A			3	96011315
DECOSTREET1 GT NG E40 V1			1,12	96011316
DECOSTREET1 GT 150W 240V HST/HIT-CE V1			2,7	96011409
DECOSTREET1 GT 70W 230V HSE-I V4L1A			2,5	96011815
DECOSTREET1 GT 100W 240V HST/HIT-CE V1			2,6	96012411
DECOSTREET1 GT 70W 240V HST/HIT-CE V4L1A			2,5	96012412
Freesia/Nerine Размер 2, ПРА				
DECOSTREET2 GT 150W 230V HST/HIT-CE V3L1			3,42	96002384
DECOSTREET2 GT 250W 230V HST/HIT V4L3			3,6	96002385
DECOSTREET2 GT 150W 240V HST/HIT-CE V3L1			3,42	96011304
DECOSTREET2 GT NG E40 V4L3			1,45	96011305
DECOSTREET2 GT 250W 240V HST/HIT V4L3			3,6	96011418