

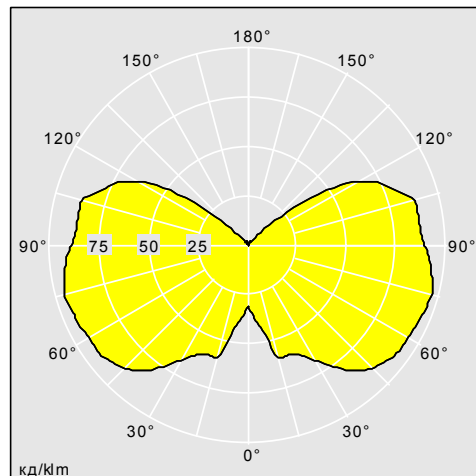
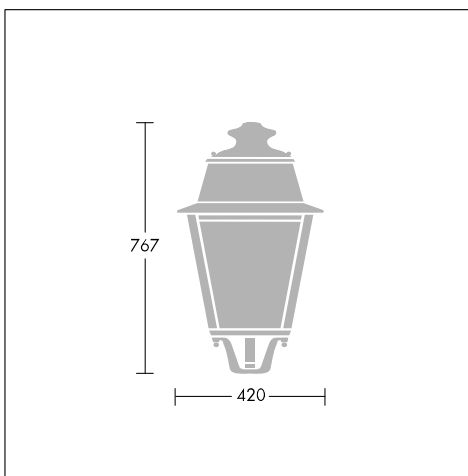
EP 145

Ряд герметичных фонарей, выполненных в стиле викторианской эпохи с медным под старину или черным покрытием

- Возможность выбора вертикального или подвесного монтажа
- Закрепленная на петлях верхняя крышка фонаря для легкого доступа к ПРА и моноблочный плафон для соблюдения требований по герметичности и обслуживанию
- Версии с горизонтальным расположением ламп и алюминиевой оптикой для лучших характеристик освещения
- Оптика IP66 для ламп мощностью от 50 Вт до 250 Вт



Фотографии, линейные чертежи и фотометрические данные показаны только в качестве образца. Для получения специфической информации пожалуйста выберите индивидуальный продукт.



Material/Finish

Корпус фонаря: нержавеющая сталь с черной отделкой (RAL 9005) или состаренная медь. Верхняя крышка фонаря: GRP / полиэстер.

Прокладка: силикон. ПРА: Алюминий + GRP / полиэстер. Версии с горизонтальной лампой с отражателем из алюминия. Рассеиватель: прозрачный/матовый/с эффектом капель дождя, устойчивый к УФ, с высокой ударопрочностью, акрил.

Монтаж/Обслуживание

Доступ к ПРА через откидывающуюся на петлях верхнюю крышку. Рекомендованная высота монтажа 3-6 м. Вертикальный монтаж: Возможность выбора крепежной втулки Ø60 мм или Ø76 мм. Крепление подвесных версий посредством конической резьбы 3/4" (стандарт BSP). Кронштейны и аксессуары (цепной подвес и регулируемый фиксирующий соединитель) заказываются отдельно.

Спецификация

To specify state: Post-top/suspended mounted Victorian style lantern in black/aged copper for vertical/horizontal lamp orientation. Integral control gear with hinged canopy. As Thorn EP 145.

EP 145

Инструкция для заказа Lamps to be ordered separately. For complete fitting order lantern, gear tray and accessory when post top mounting.

Описание	Код ILCOS	Патрон	Вт (кг)	Код SAP
EP 145 Фонари с прозрачными плафонами				
EP 145 RS/MSU CL/AC			13	96002355
EP 145 RS/MTP CL/AC			5,7	96002356
EP 145 CU/MSU CL/AC			7,5	96006029
EP 145 CU/MTP CL/AC			7,4	96006027
EP 145 Фонари с матовыми плафонами				
EP 145 RS/MSU EOP/AC			5,7	96002357
EP 145 RS/MTP EOP/AC			5,7	96002358
EP 145 CU/MSU EOP/AC			7,5	96006030
EP 145 CU/MTP EOP/AC			7,4	96006028
EP 145 Gears с вертикальными лампами				
EP 145 GT E40			1,5	96011289
EP 145 GT E27			1,6	96002359
EP 145 GT 100W 230V HST	SE	E40	3	96006034
EP 145 GT 150W 230V HST	SE	E40	3,3	96006035
EP 145 GT 250W 230V HST	SE	E40	5,3	96006036
EP 145 GT 50/70W 230V HST	SE	E27	3,2	96002361
EP 145 GT 70W 230V HSE-I	SE/I	E27	2,9	96006033
EP 145 GT 70W 230V HST	SE	E27	2,8	96102442
EP 145 Gears с горизонтальными лампами				
EP 145 GT 150W 230V HST RAL	ST	E40	3,9	96006032
EP 145 GT 100W 230V HST RAL	ST	E40	3,2	96002369
EP 145 GT 70W 230V HST RAL	ST	E27	2,9	96002374
EP 145 GT 70W 230V HSE-I RAL	SE/I	E27	2,7	96215990
EP 145 Аксессуары				
EP CHAIN 1M12/CH			0,7	96006037
EP PULLEY FIX			0,3	96009610
EP OSCILLATING JOINT COUPLING BLK S27G			0,5	96002665
EP60 A COL MTG ADAPT			0,9	96100183
EP76 COL/ADAPTOR			0,8	96227666