

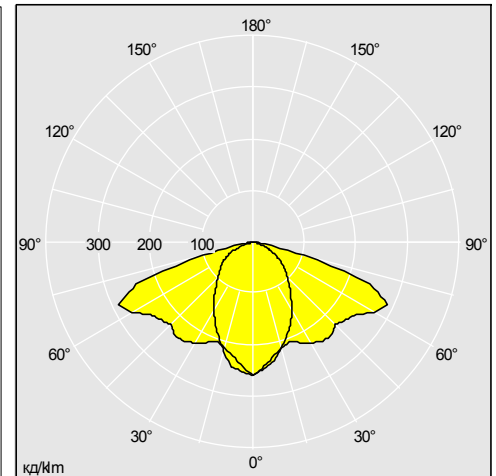
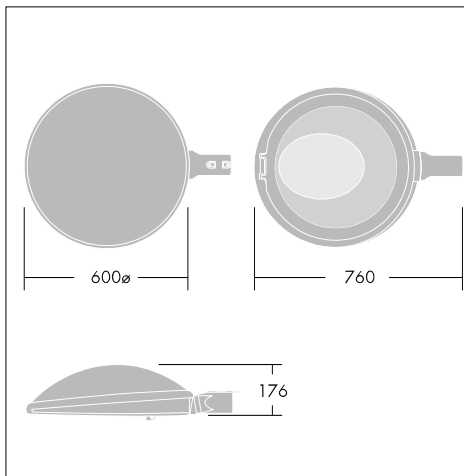
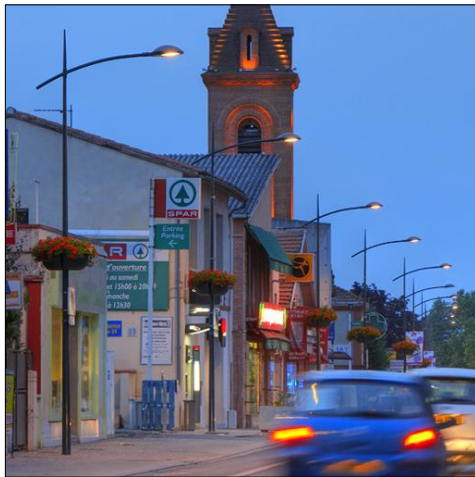
Дуана

Стильный алюминиевый уличный светильник IP66 (два размера) изящной круглой формы с выбором ламп, ПРА и системы управления

- Тонкая конструкция для современных или традиционных сфер применения, включая высокоплотные жилые массивы, открытые помещения, дорожки и городские улицы
- Уплотнен в соответствии с IP66, состоит из высококачественных и перерабатываемых материалов (соответствует стандартам WEEE и RoHS)
- Светильник, использующий настраиваемую оптическую систему, поставляется двух размеров для монтажа сверху или сбоку на высоту 6 – 10 метров с выбором дополнительных кронштейнов
- Обеспечивает неслепящий белый свет для создания более приятной городской окружающей среды. Электронный и диммируемый ПРА обеспечивает сниженный объем энергопотребления и технического обслуживания



Фотографии, линейные чертежи и фотометрические данные показаны только в качестве образца. Для получения специфической информации пожалуйста выберите индивидуальный продукт.



Material/Finish

Корпус: литой под давлением алюминий с текстурированным порошковым покрытием серого цвета (Akzo 900, близко к RAL 9007)

Втулка: литой под давлением алюминий с текстурированным порошковым покрытием серого цвета (Azco 900)

Верхняя откидная крышка: штампованный алюминий с текстурированным порошковым покрытием серого цвета (Azco 900)

Плафон: закаленное стекло

Отражатель: анодированный алюминий высокой очистки

Блок ПРА: оцинкованная сталь

Уплотнение: силикон

Монтаж/Обслуживание

Боковой монтаж: Крепежная втулка Ø60 мм, длиной 100 мм с углом наклона 0°. Фиксируется 2 винтами и предохранительными болтами.

Вертикальный монтаж: Втулка Ø60 мм с углом наклона 10° крепится посредством 4 потайных винтов из нержавеющей стали. Кабельный сальник для кабеля от 8 до 13 мм.

Доступ к лампе без использования каких-либо инструментов: корпус оптического отсека открывается при помощи 2 фиксаторов на 1/4 оборота; для доступа к ПРА необходимо освободить удерживающие зажимы. Возможность снятия ПРА с помощью освобождения удерживающих винтов. Все подсоединения штепсельного типа.

Поставляется в одной коробке (без лампы), уже готовым к установке, со встроенным блоком ПРА, установленным на заводе, и с регулируемыми настройками лампы.

Дуана

Спецификация

В спецификации указать:

Алюминиевый уличный фонарь для ламп мощностью от 70 до 250 Вт со степенью защиты IP66. Возможен монтаж с боковым вводом или сверху на диаметр 60 мм. Техническое обслуживание ПРА и лампы без использования инструментов. С вариантами для электронного ПРА и диммирования.

Наименование: Thorn Дуана

Инструкция для заказа Lamps to be ordered separately / Supplied complete with lamps

Описание	Код ILCOS	Патрон	Вт (кг)	Код SAP
Дуана Размер 1, монтаж сверху (торшер)				
DYANA 1 100W HID CL2 MTP MA60			10,7	96253078
DYANA 1 100W HID CL1 MTP MA60			10,7	96253082
DYANA 1 100W/BP7 HST CL2 MTP MA60	ST	E40	10,8	96253108
DYANA 1 100W/BP7 HST CL1 MTP MA60	ST	E40	10,8	96253109
DYANA 1 150W HID CL2 MTP MA60			11,1	96253114
DYANA 1 150W HID CL1 MTP MA60			11,1	96253115
DYANA 1 CL2 MTP MA60 NG WI ZRM 2,5-ES/C			8,8	96253119
DYANA 1 CL1 MTP MA60 NG WI ZRM 2,5-ES/C			8,8	96253120
DYANA 1 150W/BP7 HST DGE CL1 MTP MA60			9,8	96253121
DYANA 1 150W/BP7 HST DGE CL2 MTP MA60	ST	E40	9,8	96253122
DYANA 1 70W HID CL2 MTP MA60			10,3	96253125
DYANA 1 70W HID CL1 MTP MA60			10,3	96253126
Дуана Размер 1, монтаж сверху (торшер), электронный				
DYANA 1 100W HST DGE CL1 MTP MA60			9,8	96253085
DYANA 1 100W HST DGE CL2 MTP MA60			9,8	96253087
DYANA 1 100W HIT DGE CL1 MTP MA60			9,8	96253098
DYANA 1 100W HIT DGE CL2 MTP MA60			9,8	96253099
DYANA 1 150W HIT DGE CL1 MTP MA60			9,8	96253100
DYANA 1 150W HIT DGE CL2 MTP MA60			9,8	96253101
DYANA 1 70W HIT DGE CL1 MTP MA60			9,7	96253102
DYANA 1 70W HIT DGE CL2 MTP MA60			9,7	96253103
DYANA 1 100W/BP7 HST DGE CL1 MTP MA60			9,8	96253110
DYANA 1 100W/BP7 HST DGE CL2 MTP MA60			9,8	96253111
DYANA 1 140W CPO-TW CL1 MTP MA60	MT	PGZ 12	9,8	96253112
DYANA 1 140W CPO-TW CL2 MTP MA60	MT	PGZ 12	9,8	96253113
DYANA 1 150W HST DGE CL1 MTP MA60			9,8	96253117
DYANA 1 150W HST DGE CL2 MTP MA60			9,8	96253118
DYANA 1 60W CPO-TW CL1 MTP MA60			9,6	96253123
DYANA 1 60W CPO-TW CL2 MTP MA60			9,6	96253124
DYANA 1 70W HST DGE CL1 MTP MA60			9,7	96253127
DYANA 1 70W HST DGE CL2 MTP MA60			9,7	96253128
Дуана Размер 1, монтаж сбоку (консоль)				
DYANA 1 70W HID CL2 MLE			12	96251328
DYANA 1 100W HID CL2 MLE			12	96251341
DYANA 1 100W HID CL1 MLE			12	96251342
DYANA 1 150W HID CL2 MLE			12	96251344
DYANA 1 70W HID CL1 MLE			12	96251330

Дуана

Описание	Код ILCOS	Патрон	Вт (кг)	Код SAP
DYANA 1 150W HID CL1 MLE			12	96251346
DYANA 1 100W/BP7 HST CL1 MLE	ST	E40	11,6	96251674
DYANA 1 100W/BP7 HST CL2 MLE	ST	E40	11,6	96251676
DYANA 1 CL2 MLE NG WI ZRM 2,5-ES/C	ST	E40	10,7	96251683
DYANA 1 CL1 MLE NG WI ZRM 2,5-ES/C	ST	E40	10,7	96251687
Дуана Размер 1, монтаж сбоку (консоль), электронный				
DYANA 1 100W/BP7 HST DGE CL2 MLE	ST	E40	12	96251319
DYANA 1 140W CPO-TW CL2 MLE	MT	PGZ 12	12	96251322
DYANA 1 150W/BP7 HST DGE CL2 MLE	ST	E40	12	96251324
DYANA 1 60W CPO-TW CL2 MLE	MT	PGZ 12	12	96251326
DYANA 1 100W HST DGE CL2 MLE			12	96251343
DYANA 1 70W HST DGE CL2 MLE			12	96251333
DYANA 1 150W HST DGE CL2 MLE			12	96251348
DYANA 1 100W HST DGE CL1 MLE			10,6	96251673
DYANA 1 100W/BP7 HST DGE CL1 MLE	ST	E40	10,7	96251677
DYANA 1 140W CPO-TW CL1 MLE	MT	PGZ 12	10,5	96251678
DYANA 1 150W HST DGE CL1 MLE			10,6	96251679
DYANA 1 150W/BP7 HST DGE CL1 MLE	ST	E40	10,7	96251688
DYANA 1 60W CPO-TW CL1 MLE	MT	PGZ 12	10,5	96251689
DYANA 1 70W HST DGE CL1 MLE			10,5	96251690
DYANA 1 100W HIT DGE CL1 MLE			9,3	96253156
DYANA 1 100W HIT DGE CL2 MLE			9,3	96253157
DYANA 1 150W HIT DGE CL1 MLE			9,3	96253158
DYANA 1 150W HIT DGE CL2 MLE			9,3	96253159
DYANA 1 70W HIT DGE CL1 MLE			9,2	96253160
DYANA 1 70W HIT DGE CL2 MLE			9,2	96253161
Дуана Размер 2, монтаж сверху (торшер)				
DYANA 2 100W HID CL2 MTP MA60			13,2	96253130
DYANA 2 100W HID CL1 MTP MA60			13,2	96253133
DYANA 2 150W HID CL2 MTP MA60			14,2	96253144
DYANA 2 150W HID CL1 MTP MA60			14,2	96253145
DYANA 2 150W/BP7 HST CL2 MTP MA60			13,7	96253148
DYANA 2 150W/BP7 HST CL1 MTP MA60			13,7	96253149
DYANA 2 250W HID CL2 MTP MA60			14,9	96253152
DYANA 2 250W HID CL1 MTP MA60			14,9	96253153
DYANA 2 CL1 MTP MA60 NG WI ZRM 2,5-ES/C			10,5	96253154
DYANA 2 CL2 MTP MA60 NG WI ZRM 2,5-ES/C			10,5	96253155
Дуана Размер 2, монтаж сверху (торшер), электронный				
DYANA 2 100W HIT DGE CL1 MTP MA60			12,4	96253104
DYANA 2 100W HIT DGE CL2 MTP MA60			12,4	96253105
DYANA 2 150W HIT DGE CL1 MTP MA60			12,4	96253106
DYANA 2 150W HIT DGE CL2 MTP MA60			12,4	96253107
DYANA 2 100W HST DGE CL1 MTP MA60			12,4	96253135
DYANA 2 100W HST DGE CL2 MTP MA60			12,4	96253138

Дяна

Описание	Код ILCOS	Патрон	Вт (кг)	Код SAP
DYANA 2 140W CPO-TW CL1 MTP MA60	MT	PGZ 12	12,7	96253142
DYANA 2 140W CPO-TW CL2 MTP MA60	MT	PGZ 12	12,7	96253143
DYANA 2 150W HST DGE CL1 MTP MA60			12,9	96253146
DYANA 2 150W HST DGE CL2 MTP MA60			12,9	96253147
DYANA 2 150W/BP7 HST DGE CL1 MTP MA60			9,8	96253150
DYANA 2 150W/BP7 HST DGE CL2 MTP MA60			9,8	96253151
Дяна Размер 2, монтаж сбоку (консоль)				
DYANA 2 250W HID CL2 MLE			15	96251358
DYANA 2 250W HID CL1 MLE			15	96251359
DYANA 2 100W HID CL2 MLE			15	96251361
DYANA 2 100W HID CL1 MLE			15	96251362
DYANA 2 150W HID CL2 MLE			15	96251364
DYANA 2 150W HID CL1 MLE			15	96251365
DYANA 2 150W/BP7 HST CL1 MLE			14,8	96251703
DYANA 2 150W/BP7 HST CL2 MLE			14,8	96251704
DYANA 2 CL1 MLE NG WI ZRM 2,5-ES/C			11,6	96251707
DYANA 2 CL2 MLE NG WI ZRM 2,5-ES/C			11,6	96251708
Дяна Size 2, side entry, electronic				
DYANA 2 150W/BP7 HST DGE CL2 MLE			15	96251354
DYANA 2 140W CPO-TW CL2 MLE	MT	PGZ 12	15	96251355
DYANA 2 100W HST DGE CL2 MLE			15	96251363
DYANA 2 150W HST DGE CL2 MLE			15	96251367
DYANA 2 100W HST DGE CL1 MLE			13,5	96251700
DYANA 2 140W CPO-TW CL1 MLE	MT	PGZ 12	13,2	96251701
DYANA 2 150W HST DGE CL1 MLE			13,5	96251702
DYANA 2 150W/BP7 HST DGE CL1 MLE			10,9	96251705
DYANA 2 100W HIT DGE CL1 MLE			11,9	96253090
DYANA 2 100W HIT DGE CL2 MLE			11,9	96253091
DYANA 2 150W HIT DGE CL1 MLE			11,9	96253092
DYANA 2 150W HIT DGE CL2 MLE			11,9	96253093
Дяна IVS				
DYANA 1 A/A 100W 230V HIT CL2 MTP MA60			12,2	96256425
DYANA 2 A/A 150W HIT DGE G12 C2 MTP MA60			14,4	96256477
DYANA 1 A/A 150W 230V HIT CL2 MTP MA60			12,6	96256428
DYANA 2 A/A 150W 230V HIT CL2 MTP MA60			16,2	96256431
DYANA 2 A/A 140W CPO-TW CL2 MTP MA60			14,7	96256430
DYANA 1 A/A 100W HIT DGE CL2 MTP MA60			11,3	96256426
DYANA 1 A/A 140W CPO-TW CL2 MTP MA60			11,3	96256427
DYANA 2 A/A 150W HIT DGE CL2 MTP MA60			14,4	96256432
DYANA 1 A/A 150W HIT DGE G12 C2 MTP MA60			11,3	96256476
DYANA 2 A/A 250W 230V HIT CL2 MTP MA60			14,4	96256433
DYANA 1 A/A 150W HIT DGE CL2 MTP MA60			11,3	96256429