



Tetrrix TTX150 – простое решение

Tetrrix

Магистральная система Tetrrix TTX150 проста и эффективна. Для создания законченной системы необходимо заказать всего две позиции: магистральную секцию и специальный комплект для подключения к электрической сети. Магистральные секции Tetrrix имеют длину 1.5 или 3 м., в них предварительно установлены все необходимые механические узлы для соединения, а также разъемы для сквозной проводки, отражатель, скоба для подвеса и заглушки. Существуют комплекты с лампами и без них. Специальный комплект (Starter kit) содержит все необходимое для подключения световой линии к электрической сети. Модули Tetrrix поставляются вместе с белыми отражателями. Модули длиной 1.5 м могут оснащаться комплектами аварийного освещения. Обслуживание системы осуществляется снизу, что позволяет не только подвешивать, но и монтировать систему на потолок. Рекомендуемая максимальная высота установки 6 метров.

Преимущества

- Compact light line characterized by simplicity, with everything in one box and tool-less installation
- Supplied with pre-mounted mechanical coupling and through-wiring connector, TL5 or TL-D lamps, reflector, suspension bracket and snap-on finishing pieces
- Maintenance access from below allows the system to be used as a surface-mounted solution

Спецификации

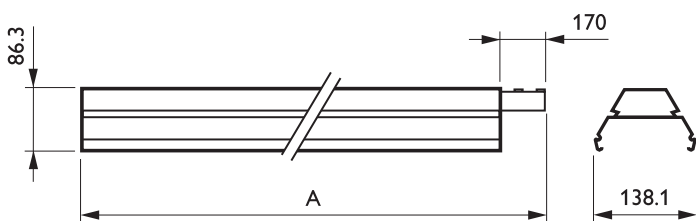
• Тип	TTX150	• Материалы и отделка	Алюминий, белый
• Длина	1х или 2 х длину лампы 58 W (581 или 582)	• Установка	На подвесе; предварительное механическое соединение и сквозная проводка
• Допустимые типы ламп	Люминесцентные 1 х или 2 х MASTER TL-D / G13 / 58 W	• Аксессуары	Отражатели для электронных и стандартных ПРА, решетка с ламелями, акриловый плафон (1500 мм)
• Лампа в комплекте	Да (Цветовые характеристики 840)	• Замечания	В стандартном оснащении сквозная проводка с 5 проводами, 2.5 мм ² Для соединения световой линии с электрической сетью требуется специальный комплект (Starter kit) Скобы для подвеса и торцевые крышки входят в комплект Доступны пустые модули со сквозной проводки (5х2.5)
• ПРА	Эл-магнитный (низкие потери), 230 В или 240 В / 50 Гц; Электронный, 220 - 240 В / 50 - 60 Гц:	• Области применения	Магазины
• Опции	Лампа; люминесцентная TL5 Раздельное включение ламп в линии (левой/правой) (DS), только для версии с 2 лампами Аварийное освещение: 3 часа (EL3), в 581 версии Кабель сквозной проводки, 7-проводный, 2.5 мм ² , (7х2.5)		

Похожие продукты



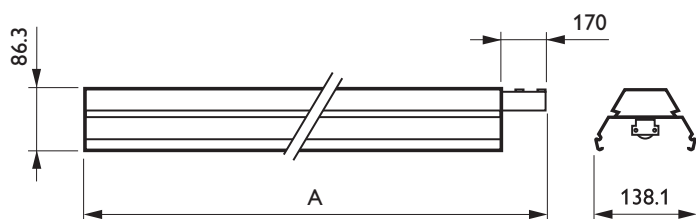
Tetrix TTX150 магистральная система для люминесцентных ламп TL-D

Чертеж размеров



TTX150

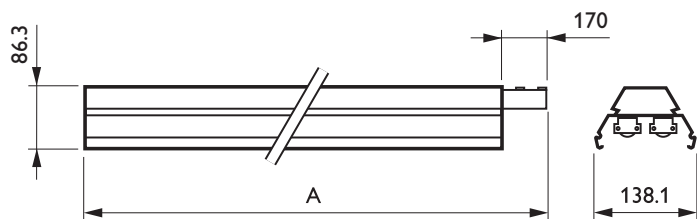
Product	A (Min)	A (Norm)	A (Max)
TTX150 581 5x2.5		1530	
TTX150 581 5x2.5 DS		1530	
TTX150 582 5x2.5		3060	
TTX150 491 M 7x2.5 SI		1480	
TTX150 491 7x2.5 SI		1480	



TTX150 1 x/2 x 1

TTX150 581 1xTL-D58W/840 HFP EL3	1530
TTX150 582 2x1xTL-D58W HFP 7x2.5 EL1	3060
TTX150 491 1xTL5-49W HFP 7x2.5 EL1	1480
TTX150 361 1xTL-D36W HFP M	1230

Чертеж размеров



TTX150

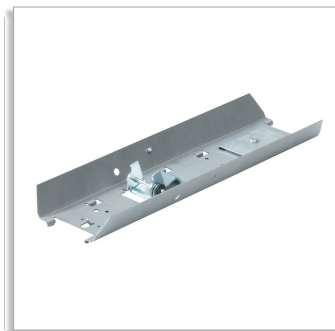
Product	A (Min)	A (Norm)	A (Max)
TTX150 581 2xTL-D58W/840 HFP		1530	
TTX150 581 2xTL-D58W/840 HFP EL3		1530	
TTX150 491 2xTL5-49W HFP 7x2.5 EL1		1480	
TTX150 582 2x2xTL-D58W/840 HFP M		3060	
TTX150 361 2xTL-D36W HFP M		1230	

Аксессуары



ZTX150 MB-EC-2xEP

Специальный комплект (Starter kit) для подключения магистральной системы к электрической сети содержит: скобу для подвеса, электрический коннектор и торцевые крышки.



ZTX150 CP

Coupling piece



ZTX150 LB



GTX150 1/2 L

Tetrix TTX150 light-line with TL-D fluorescent lamp(s) and lamellae louvers, to be ordered separately



ZTX150 MB-2xEP EC-DS

Специальный комплект (Starter kit) для подключения магистральной системы к питающей сети, содержит: скобу для подвеса, электрический коннектор с функцией раздельного включения и торцевые крышки.



GTX150 1x36W L

Tetrix TTX150 light-line with TL-D fluorescent lamp(s) and lamellae louvers, to be ordered separately

Аксессуары

**GTX150 1/2 49 L**

Tetrix TTX150 light-line with TL-D fluorescent lamp(s) and lamellae louvers, to be ordered separately

**ZTX150 MB-2xEP EC-DS SI**

Специальный комплект (Starter kit) для подключения магистральной системы к питающей сети, содержит: скобу для подвеса, электрический коннектор с функцией раздельного включения и торцевые крышки.

**ZTX150 MB-EC-2xEP SI**

Специальный комплект (Starter kit) для подключения магистральной системы к электрической сети содержит: скобу для подвеса, электрический коннектор и торцевые крышки.

Сведения о продукте



Механическое соединение модулей, один вставляется в другой



Безопасное механическое соединение с простым защелкивающимся рычажком



Соедините сквозную проводку, защелкнув вместе блоки коннекторов, затем закрепите отражатель и вставьте TL лампу/лампы.



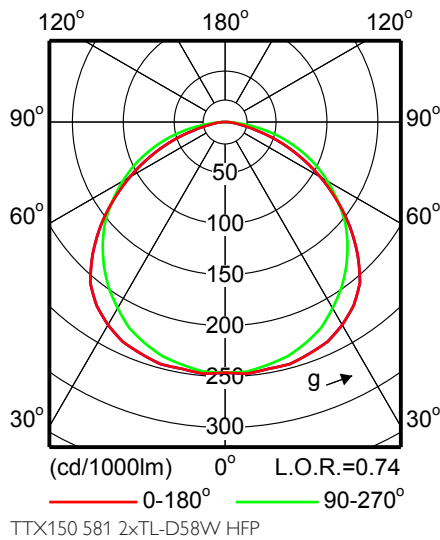
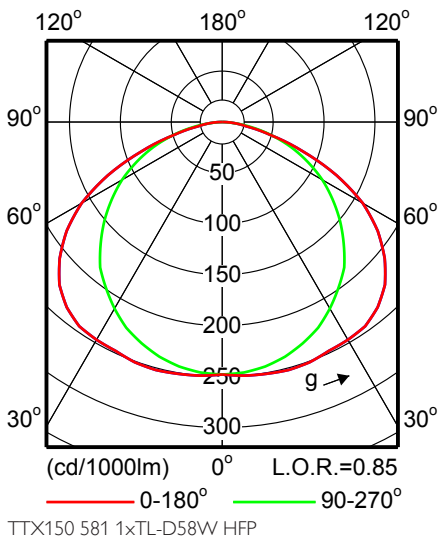
Надо закрепить торцевые крышки, чтобы закончить световую линию.

Сведения о продукте



Tetrix TTX150 is delivered with all components in one box.

Фотометрические данные



Сравните таблицы

Код заказа	Код семейства продукции	Число ламп	Оптическая система	Код лампового семейства	Мощность лампы	Цветовой код лампы	Цвет	Аварийное освещение	Напряжение питания	IP код	Длина магистрали
124797 00	TTX150	No	No	-	-	-	WH	No	230-240	IP20	581
124827 00	TTX150	1	No	TL-D	58	840	WH	No	230-240	IP20	581
125428 00	TTX150	No	No	-	-	-	WH	No	230-240	IP20	581
125060 00	TTX150	2	No	TL-D	58	840	WH	No	230-240	IP20	581
125244 00	TTX150	1	No	TL-D	58	840	WH	EL3	230-240	IP20	581
125305 00	TTX150	2	No	TL-D	58	840	WH	EL3	230-240	IP20	581
124858 00	TTX150	2x1	No	TL-D	58	840	WH	No	230-240	IP20	582
124933 00	TTX150	2x2	No	TL-D	58	840	WH	No	230-240	IP20	582
125145 00	TTX150	No	No	-	-	-	WH	No	230-240	IP20	582
130002 00	TTX150	1	No	TL-D	58	840	-	EL1	230-240	IP20	581
128535 00	TTX150	1	No	TL-D	58	840	WH	No	230-240	IP20	582
128665 00	TTX150	1	No	TL-D	36	840	WH	No	230-240	IP20	361
128672 00	TTX150	2	No	TL-D	58	830	WH	No	230-240	IP20	581
128689 00	TTX150	2x2	No	TL-D	58	830	WH	No	230-240	IP20	582
130361 00	TTX150	2x2	No	TL5	49	840	WH	No	230-240	IP20	492
130378 00	TTX150	2x1	No	TL5	49	840	WH	No	230-240	IP20	492
130385 00	TTX150	2	No	TL5	49	840	WH	No	230-240	IP20	491
130392 00	TTX150	1	No	TL5	49	840	WH	No	230-240	IP20	491
135762 00	TTX150	1	No	TL-D	36	-	WH	No	230-240	IP20	361
135786 00	TTX150	1	No	TL-D	58	-	WH	No	230-240	IP20	581
135793 00	TTX150	2	No	TL-D	58	No	WH	No	230-240	IP20	581
135809 00	TTX150	2	No	TL-D	58	840	WH	No	230-240	IP20	581
135816 00	TTX150	2x1	No	TL-D	58	-	WH	No	230-240	IP20	582
135823 00	TTX150	2x2	No	TL-D	58	-	WH	No	230-240	IP20	582
135830 00	TTX150	2x2	No	TL-D	58	No	WH	No	230-240	IP20	582
135847 00	TTX150	2x2	No	TL-D	58	840	WH	No	230-240	IP20	582
135946 00	TTX150	2x1	No	TL-D	58	No	WH	No	230-240	IP20	582

Код заказа	Код семейства продукции	Число ламп	Оптическая система	Код лампового семейства	Мощность лампы	Цветовой код лампы	Цвет	Аварийное освещение	Напряжение питания	IP код	Длина магистрали
135953 00	ТТХ150	2x2	No	TL-D	58	No	WH	No	230-240	IP20	582
135960 00	ТТХ150	2x1	No	TL5	49	No	WH	No	230-240	IP20	492
135977 00	ТТХ150	2x2	No	TL5	49	-	WH	No	230-240	IP20	492
135984 00	ТТХ150	1	No	TL-D	58	No	WH	No	230-240	IP20	581
135991 00	ТТХ150	2	No	TL-D	58	No	WH	No	230-240	IP20	581
136004 00	ТТХ150	1	No	TL5	49	No	WH	No	230-240	IP20	491
136011 00	ТТХ150	2	No	TL5	49	No	WH	No	230-240	IP20	491
136028 00	ТТХ150	-	No	TL5	58	-	WH	No	230	IP20	581
136035 00	ТТХ150	-	No	TL5	58	-	WH	No	230	IP20	582
136042 00	ТТХ150	-	No	TL5	49	-	WH	No	230	IP20	491
136080 00	ТТХ150	2x1	No	TL-D	58	No	WH	EL1	230-240	IP20	582
136110 00	ТТХ150	2x2	No	TL-D	58	No	WH	EL1	230-240	IP20	582
136141 00	ТТХ150	2x1	No	TL-D	58	No	WH	EL3	230-240	IP20	582
136172 00	ТТХ150	2x2	No	TL-D	58	No	WH	EL3	230-240	IP20	582
136202 00	ТТХ150	1	No	TL-D	58	No	WH	EL1	230-240	IP20	581
136233 00	ТТХ150	2	No	TL-D	58	No	WH	EL1	230-240	IP20	581
136264 00	ТТХ150	1	No	TL-D	58	No	WH	EL3	230-240	IP20	581
136295 00	ТТХ150	2	No	TL-D	58	No	WH	EL3	230-240	IP20	581
137155 00	ТТХ150	2x1	No	TL-D	58	-	WH	No	230-240	IP20	582
137186 00	ТТХ150	2x2	No	TL-D	58	-	WH	No	230-240	IP20	582
137193 00	ТТХ150	2x1	No	TL5	49	-	WH	No	230-240	IP20	492
137209 00	ТТХ150	2x2	No	TL5	49	-	WH	No	230-240	IP20	492
137384 00	ТТХ150	1	No	TL5	49	No	WH	EL1	230-240	IP20	491
137391 00	ТТХ150	2	No	TL5	49	No	WH	EL1	230-240	IP20	491
137421 00	ТТХ150	1	No	TL5	49	No	WH	EL3	230-240	IP20	491
137438 00	ТТХ150	2	No	TL5	49	No	WH	EL3	230-240	IP20	491
618167 00	ТТХ150	1	No	TL-D	58	-	WH	EL3	230-240	IP20	581
618174 00	ТТХ150	2	No	TL-D	58	-	WH	EL3	230-240	IP20	581
618181 00	ТТХ150	2x2	No	TL-D	58	-	WH	No	230-240	IP20	582
618198 00	ТТХ150	1	No	TL-D	58	-	WH	No	230-240	IP20	581
618204 00	ТТХ150	2	No	TL-D	58	-	WH	No	230-240	IP20	581
618211 00	ТТХ150	2x1	No	TL-D	58	-	WH	No	230-240	IP20	582
618228 00	ТТХ150	2x2	No	TL-D	58	-	WH	No	230-240	IP20	582
618235 00	ТТХ150	2x2	No	TL-D	58	-	WH	No	230-240	IP20	582
618242 00	ТТХ150	2x2	No	TL-D	58	-	WH	No	230-240	IP20	582
618259 00	ТТХ150	2x1	No	TL-D	58	-	WH	No	230-240	IP20	582
618266 00	ТТХ150	1	No	TL-D	58	840	WH	No	230-240	IP20	581
618273 00	ТТХ150	2x1	No	TL-D	58	840	WH	No	230-240	IP20	582
618280 00	ТТХ150	1	No	TL-D	58	840	WH	EL3	230-240	IP20	581
618297 00	ТТХ150	2	No	TL-D	58	840	WH	EL3	230-240	IP20	581
618303 00	ТТХ150	2	No	TL-D	58	840	WH	No	230-240	IP20	581
618310 00	ТТХ150	2x2	No	TL-D	58	840	WH	No	230-240	IP20	582
618327 00	ТТХ150	2x2	No	TL-D	58	840	WH	No	230-240	IP20	582
618334 00	ТТХ150	2x1	No	TL-D	58	-	WH	EL1	230-240	IP20	582
618341 00	ТТХ150	2x2	No	TL-D	58	-	WH	EL1	230-240	IP20	582
618358 00	ТТХ150	2x1	No	TL-D	58	-	WH	EL3	230-240	IP20	582

Код заказа	Код семейства продукции	Число ламп	Оптическая система	Код лампового семейства	Мощность лампы	Цветовой код лампы	Цвет	Аварийное освещение	Напряжение питания	IP код	Длина магистрали
618365 00	ТТХ150	2x2	No	TL-D	58	-	WH	EL3	230-240	IP20	582
618372 00	ТТХ150	1	No	TL-D	58	-	WH	EL1	230-240	IP20	581
618389 00	ТТХ150	2	No	TL-D	58	-	WH	EL1	230-240	IP20	581
618396 00	ТТХ150	1	No	TL-D	58	-	WH	EL3	230-240	IP20	581
618402 00	ТТХ150	2	No	TL-D	58	-	WH	EL3	230-240	IP20	581
618419 00	ТТХ150	2x1	No	TL-D	58	-	WH	No	230-240	IP20	582
618426 00	ТТХ150	2x2	No	TL-D	58	-	WH	No	230-240	IP20	582
621945 00	ТТХ150	2	No	TL-D	58	830	WH	No	230-240	IP20	581
626674 00	ТТХ150	1	M	TL-D	58	840	WH	No	230-240	IP20	581
626711 00	ТТХ150	2	M	TL-D	58	840	WH	No	230-240	IP20	581
626766 00	ТТХ150	1	M	TL-D	58	840	WH	EL3	230-240	IP20	581
626827 00	ТТХ150	2	M	TL-D	58	840	WH	EL3	230-240	IP20	581
626865 00	ТТХ150	2x1	M	TL-D	58	840	WH	No	230-240	IP20	582
626926 00	ТТХ150	2x2	M	TL-D	58	840	WH	No	230-240	IP20	582
626988 00	ТТХ150	1	M	TL-D	58	840	WH	EL1	230-240	IP20	581
627008 00	ТТХ150	1	M	TL-D	58	840	WH	No	230-240	IP20	582
627015 00	ТТХ150	1	M	TL-D	36	840	WH	No	230-240	IP20	361
627022 00	ТТХ150	2	M	TL-D	58	830	WH	No	230-240	IP20	581
627039 00	ТТХ150	2x2	M	TL-D	58	830	WH	No	230-240	IP20	582
627053 00	ТТХ150	1	M	TL-D	36	No	WH	No	230-240	IP20	361
627060 00	ТТХ150	2	M	TL-D	36	No	WH	No	230-240	IP20	361
627077 00	ТТХ150	1	M	TL-D	58	No	WH	No	230-240	IP20	581
627084 00	ТТХ150	2	M	TL-D	58	No	WH	No	230-240	IP20	581
627091 00	ТТХ150	2	M	TL-D	58	840	WH	No	230-240	IP20	581
627107 00	ТТХ150	2x1	M	TL-D	58	No	WH	No	230-240	IP20	582
627114 00	ТТХ150	2x2	M	TL-D	58	No	WH	No	230-240	IP20	582
627121 00	ТТХ150	2x2	M	TL-D	58	No	WH	No	230-240	IP20	582
627138 00	ТТХ150	2x2	M	TL-D	58	840	WH	No	230-240	IP20	582
627145 00	ТТХ150	2x1	M	TL-D	58	No	WH	No	230-240	IP20	582
627152 00	ТТХ150	2x2	M	TL-D	58	No	WH	No	230-240	IP20	582
627169 00	ТТХ150	1	M	TL-D	58	No	WH	No	230-240	IP20	581
627176 00	ТТХ150	2	M	TL-D	58	No	WH	No	230-240	IP20	581
627190 00	ТТХ150	1	M	TL-D	58	No	WH	EL1	230-240	IP20	581
627213 00	ТТХ150	2	M	TL-D	58	No	WH	EL1	230-240	IP20	581
627237 00	ТТХ150	1	M	TL-D	58	No	WH	EL3	230-240	IP20	581
627251 00	ТТХ150	2	M	TL-D	58	No	WH	EL3	230-240	IP20	581
627275 00	ТТХ150	2x1	M	TL-D	58	No	WH	No	230-240	IP20	582
627299 00	ТТХ150	2x2	M	TL-D	58	-	WH	No	230-240	IP20	582
627305 00	ТТХ150	1	M	TL-D	58	-	WH	EL3	230-240	IP20	581
627312 00	ТТХ150	2	M	TL-D	58	-	WH	EL3	230-240	IP20	581
627329 00	ТТХ150	2x2	M	TL-D	58	-	WH	No	230-240	IP20	582
627336 00	ТТХ150	1	M	TL-D	58	-	WH	No	230-240	IP20	581
627343 00	ТТХ150	2	M	TL-D	58	-	WH	No	230-240	IP20	581
627350 00	ТТХ150	2x1	M	TL-D	58	-	WH	No	230-240	IP20	582
627367 00	ТТХ150	2x2	M	TL-D	58	-	WH	No	230-240	IP20	582
627374 00	ТТХ150	2x2	M	TL-D	58	-	WH	No	230-240	IP20	582

Код заказа	Код семейства продукции	Число ламп	Оптическая система	Код лампового семейства	Мощность лампы	Цветовой код лампы	Цвет	Аварийное освещение	Напряжение питания	IP код	Длина магистрали
627381 00	ТТХ150	2x2	M	TL-D	58	-	WH	No	230-240	IP20	582
627398 00	ТТХ150	2x1	M	TL-D	58	-	WH	No	230-240	IP20	582
627404 00	ТТХ150	1	M	TL-D	58	840	WH	No	230-240	IP20	581
627411 00	ТТХ150	2x1	M	TL-D	58	840	WH	No	230-240	IP20	582
627428 00	ТТХ150	1	M	TL-D	58	840	WH	EL3	230-240	IP20	581
627435 00	ТТХ150	2	M	TL-D	58	840	WH	EL3	230-240	IP20	581
627442 00	ТТХ150	2	M	TL-D	58	840	WH	No	230-240	IP20	581
627459 00	ТТХ150	2x2	M	TL-D	58	840	WH	No	230-240	IP20	582
627466 00	ТТХ150	2x2	M	TL-D	58	840	WH	No	230-240	IP20	582
627473 00	ТТХ150	1	M	TL-D	58	-	WH	EL1	230-240	IP20	581
627480 00	ТТХ150	2	M	TL-D	58	-	WH	EL1	230-240	IP20	581
627497 00	ТТХ150	1	M	TL-D	58	-	WH	EL3	230-240	IP20	581
627503 00	ТТХ150	2	M	TL-D	58	-	WH	EL3	230-240	IP20	581
627510 00	ТТХ150	2x1	M	TL-D	58	-	WH	No	230-240	IP20	582
627527 00	ТТХ150	2x2	M	TL-D	58	-	WH	No	230-240	IP20	582
627534 00	ТТХ150	2	M	TL-D	58	830	WH	No	230-240	IP20	581
627541 00	ТТХ150	2x2	M	TL-D	58	830	WH	No	230-240	IP20	582
627558 00	ТТХ150	2	M	TL-D	58	840	WH	EL1	230-240	IP20	581
627565 00	ТТХ150	2	M	TL-D	58	830	WH	EL1	230-240	IP20	581
627572 00	ТТХ150	2x2	M	TL5	49	840	SI	No	230-240	IP20	492
627589 00	ТТХ150	2x1	M	TL5	49	840	SI	No	230-240	IP20	492
627596 00	ТТХ150	2	M	TL5	49	840	SI	No	230-240	IP20	491
627602 00	ТТХ150	1	M	TL5	49	840	SI	No	230-240	IP20	491
627619 00	ТТХ150	2x1	M	TL5	49	-	SI	No	230-240	IP20	492
627626 00	ТТХ150	2x2	M	TL5	49	-	SI	No	230-240	IP20	492
627633 00	ТТХ150	1	M	TL5	49	-	SI	No	230-240	IP20	491
627640 00	ТТХ150	2	M	TL5	49	-	SI	No	230-240	IP20	491
627657 00	ТТХ150	2x1	M	TL5	49	-	SI	No	230-240	IP20	492
627664 00	ТТХ150	2x2	M	TL5	49	-	SI	No	230-240	IP20	492
627671 00	ТТХ150	1	M	TL5	49	-	SI	EL1	230-240	IP20	491
627688 00	ТТХ150	2	M	TL5	49	-	SI	EL1	230-240	IP20	491
627695 00	ТТХ150	1	M	TL5	49	-	SI	EL3	230-240	IP20	491
627701 00	ТТХ150	2	M	TL5	49	-	SI	EL3	230-240	IP20	491
627718 00	ТТХ150	2x1	No	TL5	49	840	SI	No	230-240	IP20	492
627725 00	ТТХ150	2	No	TL5	49	840	SI	No	230-240	IP20	491
627732 00	ТТХ150	1	No	TL5	49	840	SI	No	230-240	IP20	491
627749 00	ТТХ150	2x1	No	TL5	49	-	SI	No	230-240	IP20	492
627756 00	ТТХ150	2x2	No	TL5	49	-	SI	No	230-240	IP20	492
627763 00	ТТХ150	1	No	TL5	49	-	SI	No	230-240	IP20	491
627770 00	ТТХ150	2	No	TL5	49	-	SI	No	230-240	IP20	491
627787 00	ТТХ150	2x1	No	TL5	49	-	SI	No	230-240	IP20	492
627794 00	ТТХ150	2x2	No	TL5	49	-	SI	No	230-240	IP20	492
627800 00	ТТХ150	1	No	TL5	49	-	SI	EL1	230-240	IP20	491
627817 00	ТТХ150	2	No	TL5	49	-	SI	EL1	230-240	IP20	491
627824 00	ТТХ150	1	No	TL5	49	-	SI	EL3	230-240	IP20	491
627831 00	ТТХ150	2	No	TL5	49	-	SI	EL3	230-240	IP20	491

Код заказа	Код семейства продукции	Число ламп	Оптическая система	Код лампового семейства	Мощность лампы	Цветовой код лампы	Цвет	Аварийное освещение	Напряжение питания	IP код	Длина магистрали
627848 00	ТТХ150	2x2	No	TL5	49	840	SI	No	230-240	IP20	492
627855 00	ТТХ150	2x2	M	TL5	49	840	WH	No	230-240	IP20	492
627862 00	ТТХ150	2x1	M	TL5	49	840	WH	No	230-240	IP20	492
627879 00	ТТХ150	2	M	TL5	49	840	WH	No	230-240	IP20	491
627886 00	ТТХ150	1	M	TL5	49	840	WH	No	230-240	IP20	491
627893 00	ТТХ150	2x1	M	TL5	49	-	WH	No	230-240	IP20	492
627909 00	ТТХ150	2x2	M	TL5	49	-	WH	No	230-240	IP20	492
627916 00	ТТХ150	1	M	TL5	49	-	WH	No	230-240	IP20	491
627923 00	ТТХ150	2	M	TL5	49	-	WH	No	230-240	IP20	491
627930 00	ТТХ150	2x1	M	TL5	49	-	WH	No	230-240	IP20	492
627947 00	ТТХ150	2x2	M	TL5	49	-	WH	No	230-240	IP20	492
627954 00	ТТХ150	1	M	TL5	49	-	WH	EL1	230-240	IP20	491
627961 00	ТТХ150	2	M	TL5	49	-	WH	EL1	230-240	IP20	491
627978 00	ТТХ150	1	M	TL5	49	-	WH	EL3	230-240	IP20	491
627985 00	ТТХ150	2	M	TL5	49	-	WH	EL3	230-240	IP20	491
628005 00	ТТХ150	No	M	TL5	49	-	SI	No	230-240	IP20	491
628012 00	ТТХ150	No	No	-	-	-	SI	No	230-240	IP20	491
628029 00	ТТХ150	No	M	-	-	-	WH	No	230-240	IP20	581
628036 00	ТТХ150	No	M	-	-	-	WH	No	230-240	IP20	582
628043 00	ТТХ150	No	M	-	-	-	WH	No	230-240	IP20	491
637113 00	ТТХ150	2	No	TL5	49	-	-	No	230-240	IP20	491
637137 00	ТТХ150	2x2	No	TL5	49	-	-	No	230-240	IP20	492
637175 00	ТТХ150	2x2	No	TL-D	58	-	-	No	230-240	IP20	582
046417 00	ТТХ150	2x2	-	TL-D	58	840	-	-	-	IP20	582
046424 00	ТТХ150	1	-	TL-D	58	-	-	-	-	IP20	581
046431 00	ТТХ150	1	-	TL-D	58	-	-	-	-	IP20	581
046448 00	ТТХ150	2	-	TL-D	58	840	-	-	-	IP20	581
046455 00	ТТХ150	2x1	M-A	TL-D	58	840	-	-	-	IP20	582
046462 00	ТТХ150	1	-	TL-D	58	-	-	EL3	-	IP20	581
046479 00	ТТХ150	2	-	TL-D	58	-	-	EL3	-	IP20	581
046486 00	ТТХ150	2x2	-	TL-D	58	-	-	-	-	IP20	582
046493 00	ТТХ150	2x1	-	TL-D	58	-	-	-	-	IP20	582
046509 00	ТТХ150	2x2	-	TL-D	58	840	-	-	-	IP20	582
046516 00	ТТХ150	2	-	TL-D	58	840	-	EL1	-	IP20	581
046523 00	ТТХ150	2	-	TL-D	58	830	-	EL1	-	IP20	581
046530 00	ТТХ150	1	M	TL-D	58	-	-	EL3	-	IP20	581
046547 00	ТТХ150	2	M	TL-D	58	-	-	EL3	-	IP20	581
046554 00	ТТХ150	2x2	M	TL-D	58	-	-	-	-	IP20	582
046561 00	ТТХ150	2x2	M	TL-D	58	-	-	-	-	IP20	582
046578 00	ТТХ150	2x1	M	TL-D	58	-	-	-	-	IP20	582
046585 00	ТТХ150	2x2	M	TL-D	58	840	-	-	-	IP20	582
046592 00	ТТХ150	2	M	TL-D	58	840	-	EL1	-	IP20	581
046608 00	ТТХ150	2	M	TL-D	58	830	-	EL1	-	IP20	581
124421 99	ZTX150	-	-	-	-	-	-	-	-	No	-
124469 99	ZTX150	-	-	-	-	-	-	-	-	No	-
124483 99	ZTX150	-	-	-	-	-	-	-	-	No	-

Код заказа	Код семейства продукции	Число ламп	Оптическая система	Код лампового семейства	Мощность лампы	Цветовой код лампы	Цвет	Аварийное освещение	Напряжение питания	IP код	Длина магистрали
125442 00	ZTX150	-	-	-	-	-	-	-	-	No	-
124544 00	ZTX150	-	-	-	-	-	-	-	-	No	-
124551 99	ZTX150	-	-	-	-	-	-	-	-	IP40	-
124575 99	ZTX150	-	-	-	-	-	-	-	-	No	-
124599 99	GTX150	1	-	-	-	-	-	-	-	-	-
124612 99	GTX150	2	-	-	-	-	-	-	-	-	-
124636 99	GTX150	1	-	-	-	-	-	-	-	-	-
124650 99	GTX150	2	-	-	-	-	-	-	-	-	-
124674 99	ZTX150	-	-	-	-	-	-	-	-	No	-
124698 99	ZTX150	-	-	-	-	-	-	-	-	No	-
124711 99	ZTX150	-	-	-	-	-	-	-	-	No	-
124735 99	ZTX150	-	-	-	-	-	-	-	-	No	-
124759 99	ZTX150	-	-	-	-	-	-	-	-	No	-
125725 99	GTX150	1/2	-	-	-	-	-	-	-	-	-
125701 99	GTX150	1/2	-	-	-	-	-	-	-	-	-
128498 99	ZTX150	-	-	-	-	-	-	-	-	-	-
627992 99	GTX150	-	-	-	58	-	WH	-	-	-	-
626582 99	GTX150	-	-	-	49	-	WH	-	-	-	-
626605 99	GTX150	-	-	-	49	-	SI	-	-	-	-
628944 99	ZTX150	-	-	-	-	-	SI	-	-	-	-
629002 99	ZTX150	-	-	-	-	-	SI	-	-	-	-
633641 99	ZTX150	-	-	-	-	-	-	-	-	-	-
124773 99	GTX150	1/2	-	-	-	-	-	-	-	-	-
128993 99	GTX150	1	-	-	36	-	-	-	-	-	-
132785 99	GTX150	1/2	-	-	49	-	-	-	-	-	-
125350 99	ZTX150	-	-	-	-	-	-	-	-	No	-
628968 99	ZTX150	-	-	-	-	-	SI	-	-	-	-
124520 99	ZTX150	-	-	-	-	-	-	-	-	No	-
124445 99	ZTX150	-	-	-	-	-	-	-	-	No	-
628982 99	ZTX150	-	-	-	-	-	SI	-	-	-	-
124506 99	ZTX150	-	-	-	-	-	-	-	-	No	-

Сравните таблицы

Код заказа	Код семейства продукции	ПРА	схема компенсации	Комплект с лампой	Класс безопасности	Защитная метка	Тест с раскленной проволокой	Установочный модуль	Класс ударопрочности	Маркировка стран ЕС	Маркировка по ENEC
124797 00	TTX150	No	No	No	CLI	F	850/5	-	IK02	CE	ENEC
124827 00	TTX150	HFP	No	K	CLI	F	850/5	-	IK02	CE	ENEC
125428 00	TTX150	No	No	No	CLI	F	850/5	-	IK02	CE	ENEC
125060 00	TTX150	HFP	No	K	CLI	F	850/5	-	IK02	CE	ENEC
125244 00	TTX150	HFP	No	K	CLI	F	850/5	-	IK02	CE	ENEC
125305 00	TTX150	HFP	No	K	CLI	F	850/5	-	IK02	CE	ENEC
124858 00	TTX150	HFP	No	K	CLI	F	850/5	-	IK02	CE	ENEC
124933 00	TTX150	HFP	No	K	CLI	F	850/5	-	IK02	CE	ENEC

Код заказа	Код семейства продукции	ПРА	схема компенсации	Комплект с лампой	Класс безопасности	Защитная метка	Тест с раскаленной проволокой	Установочный модуль	Класс ударопрочности	Маркировка стран ЕС	Маркировка по ENEC
125145 00	ТТХ150	No	No	No	CLI	F	850/5	-	IK02	CE	ENEC
130002 00	ТТХ150	HFP	-	K	CLI	F	850/5	-	IK02	CE	ENEC
128535 00	ТТХ150	HFP	-	K	CLI	F	850/5	A1530	IK02	CE	ENEC
128665 00	ТТХ150	HFP	No	K	CLI	F	850/5	-	IK02	CE	ENEC
128672 00	ТТХ150	HFP	-	K	CLI	F	850/5	-	IK02	CE	ENEC
128689 00	ТТХ150	HFP	No	K	CLI	F	850/5	-	IK02	CE	ENEC
130361 00	ТТХ150	HFP	No	K	CLI	F	850/5	-	IK02	CE	ENEC
130378 00	ТТХ150	HFP	No	K	CLI	F	850/5	-	IK02	CE	ENEC
130385 00	ТТХ150	HFP	No	K	CLI	F	850/5	-	IK02	CE	ENEC
130392 00	ТТХ150	HFP	No	K	CLI	F	850/5	-	IK02	CE	ENEC
135762 00	ТТХ150	HFP	No	No	CLI	F	850/5	-	IK02	CE	ENEC
135786 00	ТТХ150	HFP	No	No	CLI	F	850/5	-	IK02	CE	ENEC
135793 00	ТТХ150	HFP	-	K	CLI	F	850/5	-	IK02	CE	ENEC
135809 00	ТТХ150	HFP	No	K	CLI	F	850/5	-	IK02	CE	ENEC
135816 00	ТТХ150	HFP	No	No	CLI	F	850/5	-	IK02	CE	ENEC
135823 00	ТТХ150	HFP	No	No	CLI	F	850/5	-	IK02	CE	ENEC
135830 00	ТТХ150	HFP	No	No	CLI	F	850/5	-	IK02	CE	ENEC
135847 00	ТТХ150	HFP	No	K	CLI	F	850/5	-	IK02	CE	ENEC
135946 00	ТТХ150	HFR	-	No	CLI	F	850/5	-	IK02	CE	ENEC
135953 00	ТТХ150	HFR	-	No	CLI	F	850/5	-	IK02	CE	ENEC
135960 00	ТТХ150	HFR	-	No	CLI	F	850/5	-	IK02	CE	ENEC
135977 00	ТТХ150	HFR	No	No	CLI	F	850/5	-	IK02	CE	ENEC
135984 00	ТТХ150	HFR	-	No	CLI	F	850/5	-	IK02	CE	ENEC
135991 00	ТТХ150	HFR	-	No	CLI	F	850/5	-	IK02	CE	ENEC
136004 00	ТТХ150	HFR	-	No	CLI	F	850/5	-	IK02	CE	ENEC
136011 00	ТТХ150	HFR	-	No	CLI	F	850/5	-	IK02	CE	ENEC
136028 00	ТТХ150	No	No	No	CLI	F	850/5	-	IK02	CE	ENEC
136035 00	ТТХ150	No	No	No	CLI	F	850/5	-	IK02	CE	ENEC
136042 00	ТТХ150	No	No	No	CLI	F	850/5	-	IK02	CE	ENEC
136080 00	ТТХ150	HFP	-	No	CLI	F	850/5	-	IK02	CE	ENEC
136110 00	ТТХ150	HFP	-	No	CLI	F	850/5	-	IK02	CE	ENEC
136141 00	ТТХ150	HFP	-	No	CLI	F	850/5	-	IK02	CE	ENEC
136172 00	ТТХ150	HFP	No	No	CLI	F	850/5	-	IK02	CE	ENEC
136202 00	ТТХ150	HFP	-	No	CLI	F	850/5	-	IK02	CE	ENEC
136233 00	ТТХ150	HFP	-	No	CLI	F	850/5	-	IK02	CE	ENEC
136264 00	ТТХ150	HFP	-	No	CLI	F	850/5	-	IK02	CE	ENEC
136295 00	ТТХ150	HFP	-	No	CLI	F	850/5	-	IK02	CE	ENEC
137155 00	ТТХ150	HFP	No	No	CLI	F	850/5	-	IK02	CE	ENEC
137186 00	ТТХ150	HFP	No	No	CLI	F	850/5	-	IK02	CE	ENEC
137193 00	ТТХ150	HFP	No	No	CLI	F	850/5	-	IK02	CE	ENEC
137209 00	ТТХ150	HFP	No	No	CLI	F	850/5	-	IK02	CE	ENEC
137384 00	ТТХ150	HFP	-	No	CLI	F	850/5	-	IK02	CE	ENEC
137391 00	ТТХ150	HFP	-	No	CLI	F	850/5	-	IK02	CE	ENEC
137421 00	ТТХ150	HFP	-	No	CLI	F	850/5	-	IK02	CE	ENEC
137438 00	ТТХ150	HFP	-	No	CLI	F	850/5	-	IK02	CE	ENEC
618167 00	ТТХ150	HFS	No	No	CLI	F	850/5	-	IK02	CE	ENEC

Код заказа	Код семейства продукции	ПРА	схема компенсации	Комплект с лампой	Класс безопасности	Защитная метка	Тест с раскаленной проволокой	Установочный модуль	Класс ударопрочности	Маркировка стран ЕС	Маркировка по ENEC
618174 00	TTX150	HFS	No	No	CLI	F	850/5	-	IK02	CE	ENEC
618181 00	TTX150	HFS	No	No	CLI	F	850/5	-	IK02	CE	ENEC
618198 00	TTX150	HFS	No	No	CLI	F	850/5	-	IK02	CE	ENEC
618204 00	TTX150	HFS	No	No	CLI	F	850/5	-	IK02	CE	ENEC
618211 00	TTX150	HFS	No	No	CLI	F	850/5	-	IK02	CE	ENEC
618228 00	TTX150	HFS	No	No	CLI	F	850/5	-	IK02	CE	ENEC
618235 00	TTX150	HFS	No	No	CLI	F	850/5	-	IK02	CE	ENEC
618242 00	TTX150	HFS	No	No	CLI	F	850/5	-	IK02	CE	ENEC
618259 00	TTX150	HFS	No	No	CLI	F	850/5	-	IK02	CE	ENEC
618266 00	TTX150	HFS	No	K	CLI	F	850/5	-	IK02	CE	ENEC
618273 00	TTX150	HFS	No	K	CLI	F	850/5	-	IK02	CE	ENEC
618280 00	TTX150	HFS	No	K	CLI	F	850/5	-	IK02	CE	ENEC
618297 00	TTX150	HFS	No	K	CLI	F	850/5	-	IK02	CE	ENEC
618303 00	TTX150	HFS	No	K	CLI	F	850/5	-	IK02	CE	ENEC
618310 00	TTX150	HFS	No	K	CLI	F	850/5	-	IK02	CE	ENEC
618327 00	TTX150	HFS	No	K	CLI	F	850/5	-	IK02	CE	ENEC
618334 00	TTX150	HFS	No	No	CLI	F	850/5	-	IK02	CE	ENEC
618341 00	TTX150	HFS	No	No	CLI	F	850/5	-	IK02	CE	ENEC
618358 00	TTX150	HFS	No	No	CLI	F	850/5	-	IK02	CE	ENEC
618365 00	TTX150	HFS	No	No	CLI	F	850/5	-	IK02	CE	ENEC
618372 00	TTX150	HFS	No	No	CLI	F	850/5	-	IK02	CE	ENEC
618389 00	TTX150	HFS	No	No	CLI	F	850/5	-	IK02	CE	ENEC
618396 00	TTX150	HFS	No	No	CLI	F	850/5	-	IK02	CE	ENEC
618402 00	TTX150	HFS	No	No	CLI	F	850/5	-	IK02	CE	ENEC
618419 00	TTX150	HFS	No	No	CLI	F	850/5	-	IK02	CE	ENEC
618426 00	TTX150	HFS	No	No	CLI	F	850/5	-	IK02	CE	ENEC
621945 00	TTX150	HFS	No	K	CLI	F	850/5	-	IK02	CE	ENEC
626674 00	TTX150	HFP	No	K	CLI	F	850/5	-	IK02	CE	ENEC
626711 00	TTX150	HFP	No	K	CLI	F	850/5	-	IK02	CE	ENEC
626766 00	TTX150	HFP	-	K	CLI	F	850/5	-	IK02	CE	ENEC
626827 00	TTX150	HFP	-	K	CLI	F	850/5	-	IK02	CE	ENEC
626865 00	TTX150	HFP	No	K	CLI	F	850/5	-	IK02	CE	ENEC
626926 00	TTX150	HFP	No	K	CLI	F	850/5	-	IK02	CE	ENEC
626988 00	TTX150	HFP	-	K	CLI	F	850/5	-	IK02	CE	ENEC
627008 00	TTX150	HFP	-	K	CLI	F	850/5	A1530	IK02	CE	ENEC
627015 00	TTX150	HFP	-	K	CLI	F	850/5	-	IK02	CE	ENEC
627022 00	TTX150	HFP	-	K	CLI	F	850/5	-	IK02	CE	ENEC
627039 00	TTX150	HFP	-	K	CLI	F	850/5	-	IK02	CE	ENEC
627053 00	TTX150	HFP	-	No	CLI	F	850/5	-	IK02	CE	ENEC
627060 00	TTX150	HFP	-	No	CLI	F	850/5	-	IK02	CE	ENEC
627077 00	TTX150	HFP	No	No	CLI	F	850/5	-	IK02	CE	ENEC
627084 00	TTX150	HFP	No	No	CLI	F	850/5	-	IK02	CE	ENEC
627091 00	TTX150	HFP	No	K	CLI	F	850/5	-	IK02	CE	ENEC
627107 00	TTX150	HFP	No	No	CLI	F	850/5	-	IK02	CE	ENEC
627114 00	TTX150	HFP	No	No	CLI	F	850/5	-	IK02	CE	ENEC
627121 00	TTX150	HFP	-	No	CLI	F	850/5	-	IK02	CE	ENEC

Код заказа	Код семейства продукции	ПРА	схема компенсации	Комплект с лампой	Класс безопасности	Защитная метка	Тест с раскаленной проволокой	Установочный модуль	Класс ударопрочности	Маркировка стран ЕС	Маркировка по ENEC
627138 00	TTX150	HFP	No	K	CLI	F	850/5	-	IK02	CE	ENEC
627145 00	TTX150	HFR	No	No	CLI	F	850/5	-	IK02	CE	ENEC
627152 00	TTX150	HFR	No	No	CLI	F	850/5	-	IK02	CE	ENEC
627169 00	TTX150	HFR	No	No	CLI	F	850/5	-	IK02	CE	ENEC
627176 00	TTX150	HFR	No	No	CLI	F	850/5	-	IK02	CE	ENEC
627190 00	TTX150	HFP	-	No	CLI	F	850/5	-	IK02	CE	ENEC
627213 00	TTX150	HFP	-	No	CLI	F	850/5	-	IK02	CE	ENEC
627237 00	TTX150	HFP	-	No	CLI	F	850/5	-	IK02	CE	ENEC
627251 00	TTX150	HFP	-	No	CLI	F	850/5	-	IK02	CE	ENEC
627275 00	TTX150	HFP	-	No	CLI	F	850/5	-	IK02	CE	ENEC
627299 00	TTX150	HFP	No	No	CLI	F	850/5	-	IK02	CE	ENEC
627305 00	TTX150	HFS	No	No	CLI	F	850/5	-	IK02	CE	ENEC
627312 00	TTX150	HFS	No	No	CLI	F	850/5	-	IK02	CE	ENEC
627329 00	TTX150	HFS	No	No	CLI	F	850/5	-	IK02	CE	ENEC
627336 00	TTX150	HFS	No	No	CLI	F	850/5	-	IK02	CE	ENEC
627343 00	TTX150	HFS	No	No	CLI	F	850/5	-	IK02	CE	ENEC
627350 00	TTX150	HFS	No	No	CLI	F	850/5	-	IK02	CE	ENEC
627367 00	TTX150	HFS	No	No	CLI	F	850/5	-	IK02	CE	ENEC
627374 00	TTX150	HFS	No	No	CLI	F	850/5	-	IK02	CE	ENEC
627381 00	TTX150	HFS	No	No	CLI	F	850/5	-	IK02	CE	ENEC
627398 00	TTX150	HFS	No	No	CLI	F	850/5	-	IK02	CE	ENEC
627404 00	TTX150	HFS	No	K	CLI	F	850/5	-	IK02	CE	ENEC
627411 00	TTX150	HFS	No	K	CLI	F	850/5	-	IK02	CE	ENEC
627428 00	TTX150	HFS	No	K	CLI	F	850/5	-	IK02	CE	ENEC
627435 00	TTX150	HFS	No	K	CLI	F	850/5	-	IK02	CE	ENEC
627442 00	TTX150	HFS	No	K	CLI	F	850/5	-	IK02	CE	ENEC
627459 00	TTX150	HFS	No	K	CLI	F	850/5	-	IK02	CE	ENEC
627466 00	TTX150	HFS	No	K	CLI	F	850/5	-	IK02	CE	ENEC
627473 00	TTX150	HFS	No	No	CLI	F	850/5	-	IK02	CE	ENEC
627480 00	TTX150	HFS	No	No	CLI	F	850/5	-	IK02	CE	ENEC
627497 00	TTX150	HFS	No	No	CLI	F	850/5	-	IK02	CE	ENEC
627503 00	TTX150	HFS	No	No	CLI	F	850/5	-	IK02	CE	ENEC
627510 00	TTX150	HFS	No	No	CLI	F	850/5	-	IK02	CE	ENEC
627527 00	TTX150	HFS	No	No	CLI	F	850/5	-	IK02	CE	ENEC
627534 00	TTX150	HFS	No	K	CLI	F	850/5	-	IK02	CE	ENEC
627541 00	TTX150	HFS	No	K	CLI	F	850/5	-	IK02	CE	ENEC
627558 00	TTX150	HFS	No	K	CLI	F	850/5	-	IK02	CE	ENEC
627565 00	TTX150	HFS	No	K	CLI	F	850/5	-	IK02	CE	ENEC
627572 00	TTX150	HFP	No	K	CLI	F	850/5	-	IK02	CE	ENEC
627589 00	TTX150	HFP	No	K	CLI	F	850/5	-	IK02	CE	ENEC
627596 00	TTX150	HFP	No	K	CLI	F	850/5	-	IK02	CE	ENEC
627602 00	TTX150	HFP	No	K	CLI	F	850/5	-	IK02	CE	ENEC
627619 00	TTX150	HFR	No	No	CLI	F	850/5	-	IK02	CE	ENEC
627626 00	TTX150	HFR	No	No	CLI	F	850/5	-	IK02	CE	ENEC
627633 00	TTX150	HFR	No	No	CLI	F	850/5	-	IK02	CE	ENEC
627640 00	TTX150	HFR	No	No	CLI	F	850/5	-	IK02	CE	ENEC

Код заказа	Код семейства продукции	ПРА	схема компенсации	Комплект с лампой	Класс безопасности	Защитная метка	Тест с раскаленной проволокой	Установочный модуль	Класс ударопрочности	Маркировка стран ЕС	Маркировка по ENEC
627657 00	TTX150	HFP	No	No	CLI	F	850/5	-	IK02	CE	ENEC
627664 00	TTX150	HFP	No	No	CLI	F	850/5	-	IK02	CE	ENEC
627671 00	TTX150	HFP	No	No	CLI	F	850/5	-	IK02	CE	ENEC
627688 00	TTX150	HFP	No	No	CLI	F	850/5	-	IK02	CE	ENEC
627695 00	TTX150	HFP	No	No	CLI	F	850/5	-	IK02	CE	ENEC
627701 00	TTX150	HFP	No	No	CLI	F	850/5	-	IK02	CE	ENEC
627718 00	TTX150	HFP	No	K	CLI	F	850/5	-	IK02	CE	ENEC
627725 00	TTX150	HFP	No	K	CLI	F	850/5	-	IK02	CE	ENEC
627732 00	TTX150	HFP	No	K	CLI	F	850/5	-	IK02	CE	ENEC
627749 00	TTX150	HFR	No	No	CLI	F	850/5	-	IK02	CE	ENEC
627756 00	TTX150	HFR	No	No	CLI	F	850/5	-	IK02	CE	ENEC
627763 00	TTX150	HFR	No	No	CLI	F	850/5	-	IK02	CE	ENEC
627770 00	TTX150	HFR	No	No	CLI	F	850/5	-	IK02	CE	ENEC
627787 00	TTX150	HFP	No	No	CLI	F	850/5	-	IK02	CE	ENEC
627794 00	TTX150	HFP	No	No	CLI	F	850/5	-	IK02	CE	ENEC
627800 00	TTX150	HFP	No	No	CLI	F	850/5	-	IK02	CE	ENEC
627817 00	TTX150	HFP	No	No	CLI	F	850/5	-	IK02	CE	ENEC
627824 00	TTX150	HFP	No	No	CLI	F	850/5	-	IK02	CE	ENEC
627831 00	TTX150	HFP	No	No	CLI	F	850/5	-	IK02	CE	ENEC
627848 00	TTX150	HFP	No	K	CLI	F	850/5	-	IK02	CE	ENEC
627855 00	TTX150	HFP	No	K	CLI	F	850/5	-	IK02	CE	ENEC
627862 00	TTX150	HFP	No	K	CLI	F	850/5	-	IK02	CE	ENEC
627879 00	TTX150	HFP	No	K	CLI	F	850/5	-	IK02	CE	ENEC
627886 00	TTX150	HFP	No	K	CLI	F	850/5	-	IK02	CE	ENEC
627893 00	TTX150	HFR	No	No	CLI	F	850/5	-	IK02	CE	ENEC
627909 00	TTX150	HFR	No	No	CLI	F	850/5	-	IK02	CE	ENEC
627916 00	TTX150	HFR	No	No	CLI	F	850/5	-	IK02	CE	ENEC
627923 00	TTX150	HFR	No	No	CLI	F	850/5	-	IK02	CE	ENEC
627930 00	TTX150	HFP	No	No	CLI	F	850/5	-	IK02	CE	ENEC
627947 00	TTX150	HFP	No	No	CLI	F	850/5	-	IK02	CE	ENEC
627954 00	TTX150	HFP	No	No	CLI	F	850/5	-	IK02	CE	ENEC
627961 00	TTX150	HFP	No	No	CLI	F	850/5	-	IK02	CE	ENEC
627978 00	TTX150	HFP	No	No	CLI	F	850/5	-	IK02	CE	ENEC
627985 00	TTX150	HFP	No	No	CLI	F	850/5	-	IK02	CE	ENEC
628005 00	TTX150	No	No	No	CLI	F	850/5	-	IK02	CE	ENEC
628012 00	TTX150	No	No	No	CLI	F	850/5	-	IK02	CE	ENEC
628029 00	TTX150	No	No	No	CLI	F	850/5	-	IK02	CE	ENEC
628036 00	TTX150	No	No	No	CLI	F	850/5	-	IK02	CE	ENEC
628043 00	TTX150	No	No	No	CLI	F	850/5	-	IK02	CE	ENEC
637113 00	TTX150	HFP	No	No	CLI	F	850/5	No	IK02	CE	ENEC
637137 00	TTX150	HFP	No	No	CLI	F	850/5	No	IK02	CE	ENEC
637175 00	TTX150	HFP	No	No	CLI	F	850/5	No	IK02	CE	ENEC
046417 00	TTX150	HFP	-	-	CLI	F	850/5	-	IK02	CE	ENEC
046424 00	TTX150	HFP	-	-	CLI	F	850/5	-	IK02	CE	ENEC
046431 00	TTX150	HFP	-	-	CLI	F	850/5	-	IK02	CE	ENEC
046448 00	TTX150	HFP	-	-	CLI	F	850/5	-	IK02	CE	ENEC

Код заказа	Код семейства продукции	ПРА	схема компенсации	Комплект с лампой	Класс безопасности	Защитная метка	Тест с раскаленной проволокой	Установочный модуль	Класс ударопрочности	Маркировка стран ЕС	Маркировка по ENEC
046455 00	TTX150	HFP	-	-	CLI	F	850/5	-	IK02	CE	ENEC
046462 00	TTX150	HFP	-	-	CLI	F	850/5	-	IK02	CE	ENEC
046479 00	TTX150	HFP	-	-	CLI	F	850/5	-	IK02	CE	ENEC
046486 00	TTX150	HFP	-	-	CLI	F	850/5	-	IK02	CE	ENEC
046493 00	TTX150	HFP	-	-	CLI	F	850/5	-	IK02	CE	ENEC
046509 00	TTX150	HFP	-	-	CLI	F	850/5	-	IK02	CE	ENEC
046516 00	TTX150	HFP	-	-	CLI	F	850/5	-	IK02	CE	ENEC
046523 00	TTX150	HFP	-	-	CLI	F	850/5	-	IK02	CE	ENEC
046530 00	TTX150	HFP	-	-	CLI	F	-	-	IK02	-	ENEC
046547 00	TTX150	HFP	-	-	CLI	F	850/5	-	IK02	CE	ENEC
046554 00	TTX150	HFP	-	-	CLI	F	850/5	-	IK02	CE	ENEC
046561 00	TTX150	HFP	-	-	CLI	F	850/5	-	IK02	CE	ENEC
046578 00	TTX150	HFP	-	-	CLI	F	850/5	-	IK02	CE	ENEC
046585 00	TTX150	HFP	-	-	CLI	F	850/5	-	IK02	CE	ENEC
046592 00	TTX150	HFP	-	-	CLI	F	850/5	-	IK02	CE	ENEC
046608 00	TTX150	HFP	-	-	CLI	-	850/5	-	IK02	CE	ENEC
124421 99	ZTX150	-	-	-	-	-	-	-	-	-	-
124469 99	ZTX150	-	-	-	-	-	-	-	-	-	-
124483 99	ZTX150	-	-	-	-	-	-	-	-	-	-
125442 00	ZTX150	-	-	-	-	-	-	-	-	-	-
124544 00	ZTX150	-	-	-	-	-	-	-	-	-	-
124551 99	ZTX150	-	-	-	-	-	-	-	-	-	-
124575 99	ZTX150	-	-	-	-	-	-	-	-	-	-
124599 99	GTX150	-	-	-	-	-	-	-	-	-	-
124612 99	GTX150	-	-	-	-	-	-	-	-	-	-
124636 99	GTX150	-	-	-	-	-	-	-	-	-	-
124650 99	GTX150	-	-	-	-	-	-	-	-	-	-
124674 99	ZTX150	-	-	-	-	-	-	-	-	-	-
124698 99	ZTX150	-	-	-	-	-	-	-	-	-	-
124711 99	ZTX150	-	-	-	-	-	-	-	-	-	-
124735 99	ZTX150	-	-	-	-	-	-	-	-	-	-
124759 99	ZTX150	-	-	-	-	-	-	-	-	-	-
125725 99	GTX150	-	-	-	-	-	-	-	-	-	-
125701 99	GTX150	-	-	-	-	-	-	-	-	-	-
128498 99	ZTX150	-	-	-	-	-	-	-	-	-	-
627992 99	GTX150	-	-	-	-	-	-	-	-	-	-
626582 99	GTX150	-	-	-	-	-	-	-	-	-	-
626605 99	GTX150	-	-	-	-	-	-	-	-	-	-
628944 99	ZTX150	-	-	-	-	-	-	-	-	-	-
629002 99	ZTX150	-	-	-	-	-	-	-	-	-	-
633641 99	ZTX150	-	-	-	-	-	-	-	-	-	-
124773 99	GTX150	-	-	-	-	-	-	-	-	-	-
128993 99	GTX150	-	-	-	-	-	-	-	-	-	-
132785 99	GTX150	-	-	-	-	-	-	-	-	-	-
125350 99	ZTX150	-	-	-	-	-	-	-	-	-	-
628968 99	ZTX150	-	-	-	-	-	-	-	-	-	-

Код заказа	Код семейства продукции	ПРА	схема компенсации	Комплект с лампой	Класс безопасности	Защитная метка	Тест с раскаленной проволокой	Установочный модуль	Класс ударпрочности	Маркировка стран ЕС	Маркировка по ENEC
124520 99	ZTX150	-	-	-	-	-	-	-	-	-	-
124445 99	ZTX150	-	-	-	-	-	-	-	-	-	-
628982 99	ZTX150	-	-	-	-	-	-	-	-	-	-
124506 99	ZTX150	-	-	-	-	-	-	-	-	-	-



© 2011 Koninklijke Philips Electronics N.V.
Все права защищены

Спецификации могут меняться без предупреждения. Торговые марки являются собственностью Koninklijke Philips Electronics N.V. или их соответствующих владельцев

www.philips.com/lighting

2011, Апрель 24
Данные для изменения