



# TMW076 – компактный и функциональный

## TMW076

TMW076 – это водонепроницаемый софит для 1 или 2 ламп TL-D/TL5, оснащенный электронным ПРА. Простой, компактный и легкоустанавливаемый, пыле- и влагозащищенный софит TMW076 отличается простой системой открывания и закрывания корпуса светильника. Дополнительно можно приобрести влагонепроницаемые отражатели с защитным поликарбонатным покрытием.

### Преимущества

- Компактный и функциональный водонепроницаемый софит с защитой от влаги и воды по классу IP65
- Простой, компактный и легко устанавливаемый светильник с простой системой открытия и закрытия корпуса
- Энергоэффективный, благодаря 1 или 2 лампам TL-D/TL5 и электронному ПРА

### Характеристики

- Подходит для ламп MASTER TL-D/TL5
- Высокоглянцевые алюминиевые отражатели на выбор
- Корпус из полиэстера армированного стекловолокном
- Рабочая температура:  $-15^{\circ}\text{C} < T_a < 35^{\circ}\text{C}$

### Применение

- Промышленные объекты

Спецификации

<ul style="list-style-type: none"> <li>• Тип</li> <li>• Источник света</li> <li>• Лампа в комплекте</li> <li>• ПРА</li> <li>• Отражатель</li> <li>• Материалы</li> </ul>	<p>TMW076</p> <p>Люминесцентная лампа</p> <p>Нет</p> <p>Электронный, высокочастотный 220-240 В/50-60 Гц:</p> <p>Высокоглянцевый (С) Высокоглянцевый алюминиевый отражатель с защитой из поликарбоната (R-PC)</p> <p>Корпус: полиэстер армированный стекловолокном Отражатель: алюминий</p>	<ul style="list-style-type: none"> <li>• Установка</li> <li>• Аксессуары</li> <li>• Алюминиевые отражатели с высокой отражающей способностью</li> </ul>	<p>Винтовой монтаж, непосредственно на поверхности</p> <p>Рабочая температура: <math>-15^{\circ}\text{C} &lt; T_a &lt; 35^{\circ}\text{C}</math></p> <p>Защитные трубки из поликарбоната, проволочная сетка</p> <p>Высокоглянцевые водонепроницаемые алюминиевые отражатели с защитой из поликарбоната</p>
--	--	---	--

Похожие продукты



TMW076 waterproof batten for TL-D fluorescent lamp



TMW076 waterproof batten with TL-D fluorescent lamps

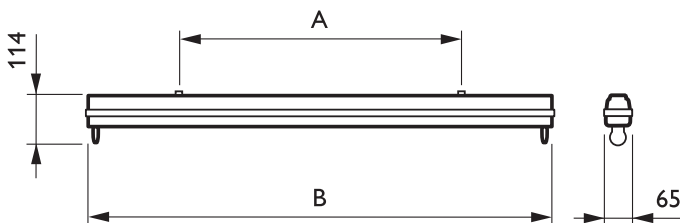


TMW076 waterproof batten with TL5 fluorescent lamp

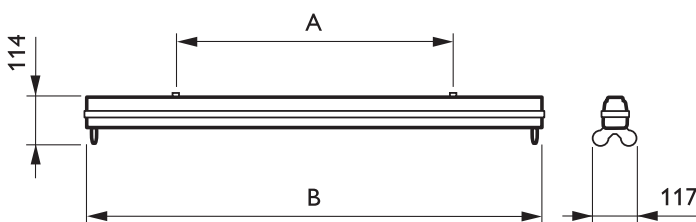


TMW076 waterproof batten with TL5 fluorescent lamps

Чертеж размеров



TMW076 1 x



TMW076 2 x

Аксессуары



**ZMW076 1x18W PT**  
Lamp protection tube



**ZMW076 1x36W PT**  
Lamp protection tube



**ZMW076 1x58W PT**  
Lamp protection tube



**ZMW076 1x14W PT**  
Lamp protection tube



**ZMW076 1x28W PT**  
Lamp protection tube



**ZMW076 1x49-80W PT**  
Lamp protection tube



**GMW076 1x28/36W C**  
High-gloss mirror



**GMW076 2x28/36W C**  
High-gloss mirrors



**GMW076 1x49-80W C**  
High-gloss mirror



**GMW076 2x49/58W C**  
High-gloss mirrors

## Аксессуары



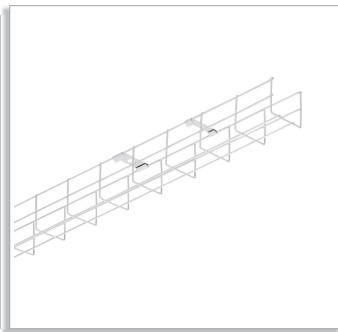
GMW076 1x36W R-PC

Enclosed polycarbonate reflector



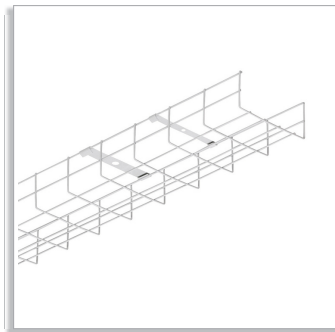
GMW076 1x58W R-PC

Enclosed polycarbonate reflector



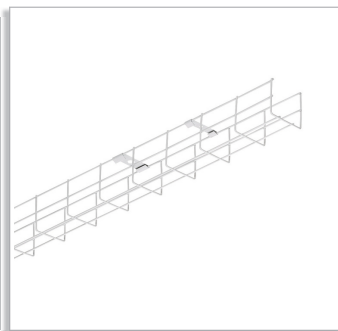
ZMW076 1x28/36W WG

Wire guard



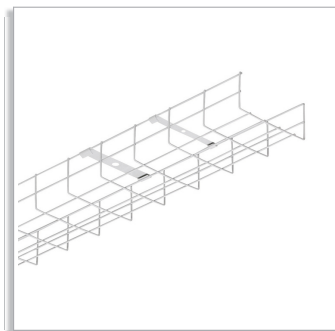
ZMW076 2x28/36W WG

Wire guards



ZMW076 1x49-80W WG

Wire guard



ZMW076 2x49-80W WG

Wire guards

## Сравните таблицы

Код заказа	Код семейства продукции	Число ламп	Код лампового семейства	Мощность лампы	Напряжение питания	IP код	ПРА	Класс безопасности	Окружающая температура	Тест с раскаленной проволокой	Класс ударопрочности
891641 00	TMW076	1	TL-D	18	220-240	IP65	HFP	CLII	NT	650/5	IK02
891665 00	TMW076	1	TL-D	36	220-240	IP65	HFP	CLII	NT	650/5	IK02
891689 00	TMW076	1	TL-D	58	220-240	IP65	HFP	CLII	NT	650/5	IK02
891658 00	TMW076	2	TL-D	18	220-240	IP65	HFP	CLII	NT	650/5	IK02
891672 00	TMW076	2	TL-D	36	220-240	IP65	HFP	CLII	NT	650/5	IK02
891696 00	TMW076	2	TL-D	58	220-240	IP65	HFP	CLII	NT	650/5	IK02
891702 00	TMW076	1	TLS	14	220-240	IP65	HFP	CLII	NT	650/5	IK02
891726 00	TMW076	1	TLS	28	220-240	IP65	HFP	CLII	NT	650/5	IK02
891740 00	TMW076	1	TLS	49	220-240	IP65	HFP	CLII	NT	650/5	IK02
891764 00	TMW076	1	TLS	80	220-240	IP65	HFP	CLII	NT	650/5	IK02
891719 00	TMW076	2	TLS	14	220-240	IP65	HFP	CLII	NT	650/5	IK02
891733 00	TMW076	2	TLS	28	220-240	IP65	HFP	CLII	NT	650/5	IK02
891757 00	TMW076	2	TLS	49	220-240	IP65	HFP	CLII	NT	650/5	IK02

Код заказа	Код семейства продукции	Число ламп	Код лампового семейства	Мощность лампы	Напряжение питания	IP код	ПРА	Класс безопасности	Окружающая температура	Тест с раскаленной проволокой	Класс ударопрочности
891832 99	GMW076	1	-	28/36	-	-	-	-	-	-	-
891856 99	GMW076	1	-	49-80	-	-	-	-	-	-	-
891849 99	GMW076	2	-	28/36	-	-	-	-	-	-	-
891863 99	GMW076	2	-	49/58	-	-	-	-	-	-	-
891870 00	GMW076	1	-	36	-	-	-	-	-	-	-
891887 00	GMW076	1	-	58	-	-	-	-	-	-	-
891894 00	ZMW076	1	-	28/36	-	-	-	-	-	-	-
891917 00	ZMW076	1	-	49-80	-	-	-	-	-	-	-
891900 00	ZMW076	2	-	28/36	-	-	-	-	-	-	-
891924 00	ZMW076	2	-	49-80	-	-	-	-	-	-	-
891771 99	ZMW076	1	-	18	-	-	-	-	-	-	-
891788 99	ZMW076	1	-	36	-	-	-	-	-	-	-
891795 99	ZMW076	1	-	58	-	-	-	-	-	-	-
891801 99	ZMW076	1	-	14	-	-	-	-	-	-	-
891818 99	ZMW076	1	-	28	-	-	-	-	-	-	-
891825 99	ZMW076	1	-	49-80	-	-	-	-	-	-	-

## Сравните таблицы

Код заказа	Код семейства продукции	Маркировка стран ЕС
891641 00	TMW076	CE
891665 00	TMW076	CE
891689 00	TMW076	CE
891658 00	TMW076	CE
891672 00	TMW076	CE
891696 00	TMW076	CE
891702 00	TMW076	CE
891726 00	TMW076	CE
891740 00	TMW076	CE
891764 00	TMW076	CE
891719 00	TMW076	CE
891733 00	TMW076	CE
891757 00	TMW076	CE
891832 99	GMW076	-
891856 99	GMW076	-
891849 99	GMW076	-
891863 99	GMW076	-
891870 00	GMW076	-

Код заказа	Код семейства продукции	Маркировка стран ЕС
891887 00	GMW076	-
891894 00	ZMW076	-
891917 00	ZMW076	-
891900 00	ZMW076	-
891924 00	ZMW076	-
891771 99	ZMW076	-
891788 99	ZMW076	-
891795 99	ZMW076	-
891801 99	ZMW076	-
891818 99	ZMW076	-
891825 99	ZMW076	-



© 2011 Koninklijke Philips Electronics N.V.  
Все права защищены

Спецификации могут меняться без предупреждения. Торговые марки являются собственностью Koninklijke Philips Electronics N.V. или их соответствующих владельцев

[www.philips.com/lighting](http://www.philips.com/lighting)

2011, Май 31  
Данные для изменения