



TMS028 – гибкий и функциональный

TMS028

TMS028 – это реечный светильник начального уровня с 1-ой или 2-мя люминесцентными лампами TL-D и оптикой для общего освещения. Имеются подвесные и монтируемые на поверхность версии. В качестве аксессуаров доступны: решетка с ламелями, торцевые крышки, пластины для соединения в линию. Переставляемый контактный блок обеспечивает возможность гибкой организации соединений (ввод проводов центральный или через торцевые крышки).

Преимущества

- Functional and flexible basic batten for 1 or 2 TL-D fluorescent lamps, including optics for general lighting
- Can be suspended or surface-mounted
- Glare-reducing lamellae louver, end-caps and inline couplers available as accessories

Спецификации

• Тип	TMS028	• Материалы и отделка	Корпус: стальной, покрыт лаком белого цвета Оптика: алюминий или сталь, покрытая белым лаком
• Допустимые типы ламп	Люминесцентные: - 1 x или 2 x MASTER TL-D / G13 / 36, 58 W	• Установка	Индивидуально; монтаж с помощью шурупов или на подвесе из цепей / на шпильке Возможность перестановки (для двухламповой версии)
• Лампа в комплекте	Нет	• Аксессуары	Решетка с ламелями, торцевые крышки, муфты для соединения, прокладки для подвесов
• ПРА	Электромагнитный (низкие потери), 230 В или 240 В / 50 Гц: - Индуктивный (I) - Индуктивный с параллельной компенсацией (IC) Электронный, 220 - 240 В / 50 - 60 Гц: - ВЧ теплого старта (HFP) - Электронный (EI)	• Примечания	Опционально: подготовлен для монтажа на систему электроснабжения Telemécanique
• Оптика	Зеркальный отражатель	• Области применения	Производственные помещения с нормальными условиями среды, магазины
• Соединение	Зажимной коннектор		
• Опции	Питание – сквозная проводка: однофазная (TW1)		

Похожие продукты

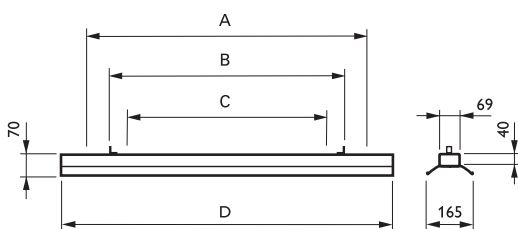


TMS028 белый отражатель для реечных светильников с одной люминесцентной лампой TL-D



TMS028 отражатель для реечных светильников с люминесцентными лампами TL-D

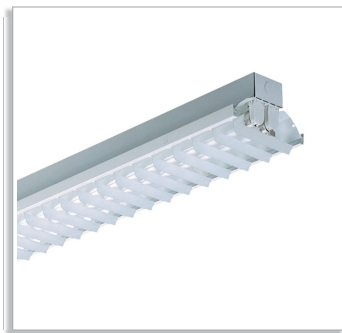
Чертеж размеров



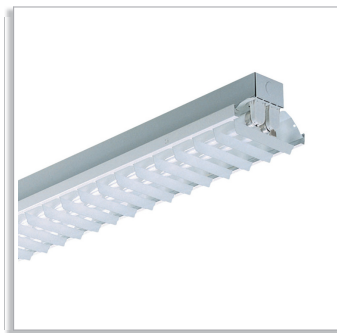
TMS028

Product	A (Min)	A (Norm)	A (Max)	B (Min)	B (Norm)	B (Max)	C (Min)	C (Norm)	C (Max)	D (Min)	D (Norm)	D (Max)
TMS028 1xTL-D36W HFS		1100			960			800			1232	
TMS028 2xTL-D36W HFS		1100			960			800			1232	
TMS028 1xTL-D58W HFS		1400			1260			1100			1532	
TMS028 2xTL-D58W HFS		1400			1260			1100			1532	
TMS028 2xTL-D36W HFP		1100			960			800			1232	
TMS028 2xTL-D58W HFP		1400			1260			1100			1532	
TMS028 1xTL-D36W HFP		1100			960			800			1232	
TMS028 1xTL-D58W HFP		1400			1260			1100			1532	

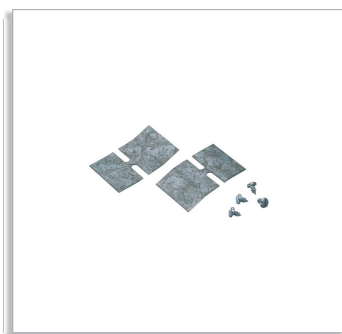
Аксессуары

**GMS028 1/2 36 L**

TMS028 with GMS028 L белая решетка
с ламелями

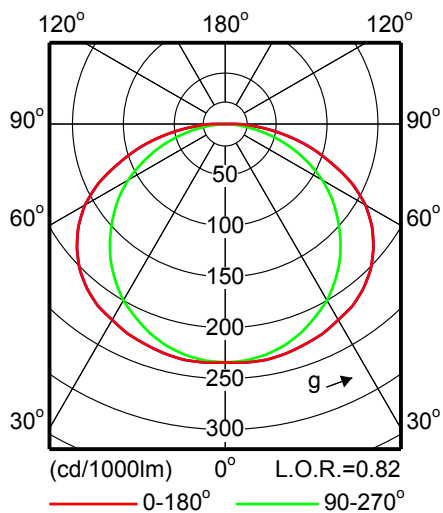
**GMS028 1/2 58 L**

TMS028 with GMS028 L белая решетка
с ламелями

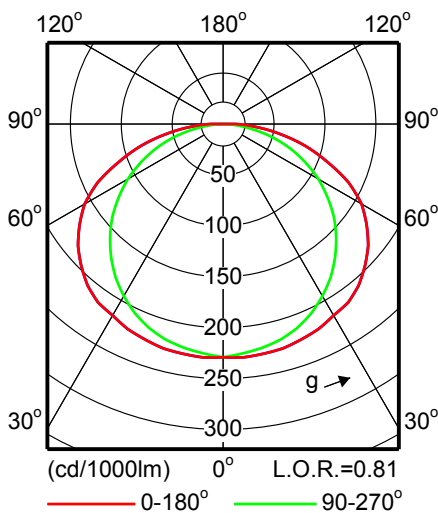
**ZMS028 CP (2PCS)**

Набор соединительных пластин

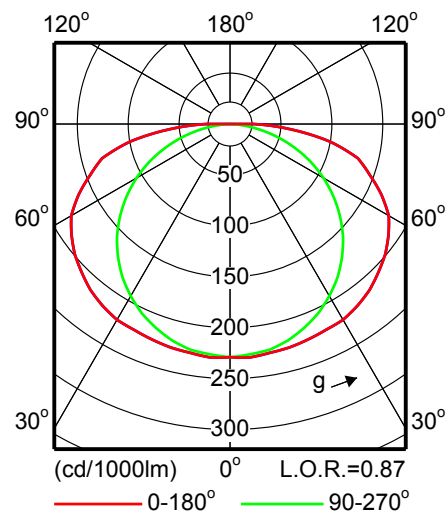
Фотометрические данные



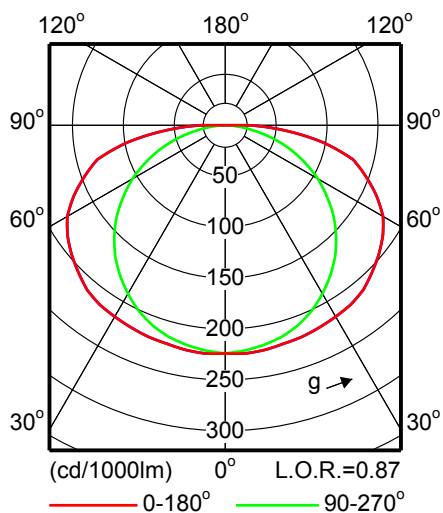
TMS028 2xTL-D36W HFP



TMS028 2xTL-D58W HFP



TMS028 1xTL-D36W HFP



TMS028 1xTL-D58W HFP

Сравните таблицы

Код заказа	Код семейства продукции	Число ламп	Код лампового семейства	Мощность лампы	Напряжение питания	IP код	ПРА	схема компенсации	Класс безопасности	Защитная метка	Тест с раскаленной проволокой
621105 00	TMS028	1	TL-D	36	220-240	IP20	HFS	No	CLI	F	850/5
621129 00	TMS028	1	TL-D	58	220-240	IP20	HFS	No	CLI	F	850/5
611014 00	TMS028	1	TL-D	36	220-240	IP20	HFP	No	CLI	F	850/5
611007 00	TMS028	1	TL-D	58	220-240	IP20	HFP	No	CLI	F	850/5
621112 00	TMS028	2	TL-D	36	220-240	IP20	HFS	No	CLI	F	850/5
621136 00	TMS028	2	TL-D	58	220-240	IP20	HFS	No	CLI	F	850/5
135540 00	TMS028	2	TL-D	36	220-240	IP20	HFP	No	CLI	F	850/5
135557 00	TMS028	2	TL-D	58	220-240	IP20	HFP	No	CLI	F	850/5
208251 99	GMS028	1/2	-	36	-	-	-	-	-	-	-
208268 99	GMS028	1/2	-	58	-	-	-	-	-	-	-
208282 99	ZMS028	-	-	-	-	-	-	-	-	-	-

Сравните таблицы

Код заказа	Код семейства продукции	Маркировка стран ЕС	Маркировка по ENEC
621105 00	TMS028	CE	ENEC
621129 00	TMS028	CE	ENEC
611014 00	TMS028	CE	ENEC
611007 00	TMS028	CE	ENEC
621112 00	TMS028	CE	ENEC
621136 00	TMS028	CE	ENEC
135540 00	TMS028	CE	ENEC
135557 00	TMS028	CE	ENEC
208251 99	GMS028	-	-
208268 99	GMS028	-	-
208282 99	ZMS028	-	-



© 2010 Koninklijke Philips Electronics N.V.
Все права защищены

Спецификации могут меняться без предупреждения. Торговые марки являются собственностью Koninklijke Philips Electronics N.V. или их соответствующих владельцев

www.philips.com/lighting

2010, Октябрь 14
Данные для изменения