



Soprano – Достигая ВЫСОТ

Soprano Проекторы для газоразрядных ламп

Soprano – это модельный ряд регулируемых прожекторов, монтируемых на поверхность или шинопровод, для компактных газоразрядных и галогенных ламп. Возможно варьирование светового пучка от очень узкого 6° до заливающего 60°. В дополнительные принадлежности к Soprano входит уникальный металлический стержень, на который можно одевать различные кольца, позволяющие регулировать цвет, форму и направление светового пучка. Оптика содержит устройство, снижающее слепящую яркость. Проекторы могут оснащаться цветными светофильтрами, линзами и аксессуарами, обеспечивающими визуальный комфорт, например, экранирующими дверцами и сотовидным фильтром. Ориентация: в пределах 355° в горизонтальной плоскости и 85° в вертикальной плоскости с системой блокировки.

Преимущества

- Range of adjustable track- or surface-mounted projectors that allow beam widths from a very accented 6° to a wide flood 60°
- Unique concept consisting of a metal rod onto which you just slide different rings to color, shape and control the beam
- Allows combinations of color filters, lenses and visual comfort accessories such as honeycomb and innovative barndoors

Спецификации

• Тип	MRN/SRN690 (на 3-фазный шинопровод) MCN/SCN690 (на опорной плате)	• Установка	Непосредственно на потолок: на опорной плате (BA) На 3-фазный шинопровод (3C)
• Допустимые типы ламп	Газоразрядные лампы высокой интенсивности: - 1 x MASTERColour CDM-T / G12 / 35, 70, 150 W - 1 x MASTER SDW-T / PG12-1 / 50, 100 W	• Цвет	Серый (GR) Белый (WH) RAL-цвета на заказ
• Лампа в комплекте	Да (К, цветовые характеристики 830) Нет	• Материалы и отделка	Алюминий и сталь
• ПРА	Электромагнитный (низкие потери), 230 В или 240 В / 50 Гц: - Параллельно компенсированный (IC)	• Обслуживание	Прямой доступ к лампе после разблокирования оптической системы
• Оптика	Узкий / средний пучок (от 12° до 24°) Средний пучок (от 24° до 36°) Средний / широкий пучок (от 36° до 60°)	• Аксессуары	Опорный стержень, дихроичные фильтры, регулируемые линзы, экранирующие дверцы, экранирующие дверцы – "тюльпан", сотовидный фильтр
		• Области применения	Магазины

Похожие продукты

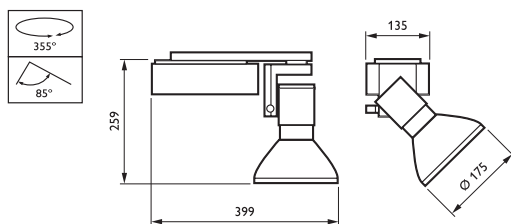


Soprano MRN690/MCN690/SRN690/SCN690 прожектор для монтажа на шинопровод / опорную плату с газоразрядной лампой и оптикой, обеспечивающей узкий, средний или широкий пучок



Soprano MRN690/MCN690/SRN690/SCN690 прожектор для монтажа на шинопровод / опорную плату с газоразрядной лампой и оптикой, обеспечивающей узкий, средний или широкий пучок

Чертеж размеров



Размеры в мм

Аксессуары

**ZZN690 DF151-RD**

Дихроичный светофильтр для окрашивания светового пучка в красный цвет (ZZN690 DF151-RD)

**ZZN690 DF151-BL**

Дихроичные светофильтры для окрашивания светового пучка в синий (BL), зеленый (GN), красный (RD) или желтый (YE) цвет

**ZZN690 DF151-GN**

Дихроичный светофильтр для окрашивания светового пучка в зеленый цвет (ZZN690 DF151-GN)

**ZZN690 DF151-YE**

Дихроичный светофильтр для окрашивания светового пучка в желтый цвет (ZZN690 DF151-YE)

**ZZN690 BD151 BK**

Традиционные театральные шторки с новым механизмом вращения

**ZZN690 BD-T151 BK**

Экранирующие дверцы – "тюльпан". 22 лопасти из нержавеющей стали для прожектора прерывистого освещения, обеспечивающего комфортный свет, на черном кольце

**ZZN690 HC151 BK**

Сотовидный фильтр. Направленное освещение сверхмалой яркости

**ZZN690 LS151 BK**

Регулируемые линзы. Чтобы увеличить длину светового пучка, следует поворачивать световую ось до достижения нужного положения

**ZZN690 ACS151 BK**

Опорный стержень, на который можно устанавливать до трех дополнительных принадлежностей, с зажимом черного цвета для крепления к прожектору

Сведения о продукте

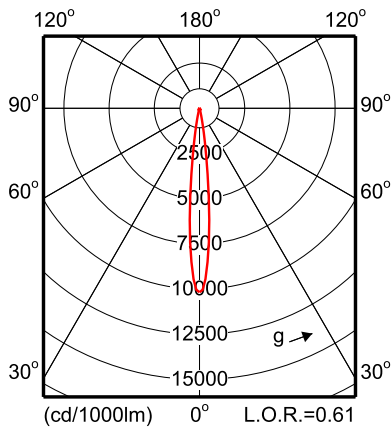


Сорпано прожектор для галогенных ламп

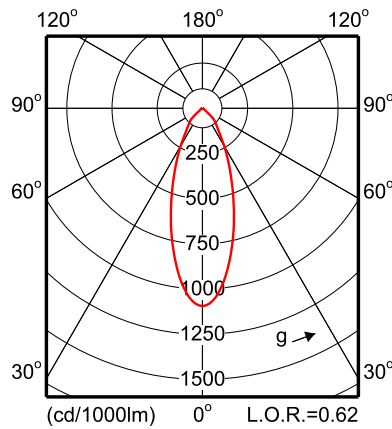


Сорпано прожектор для газоразрядных ламп

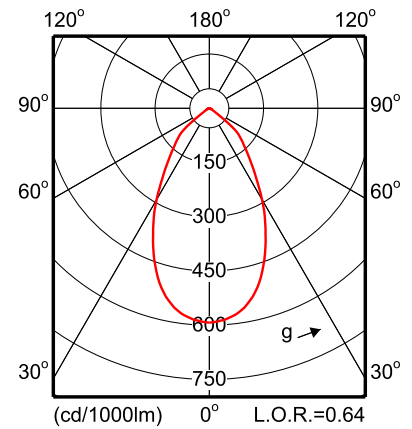
Фотометрические данные



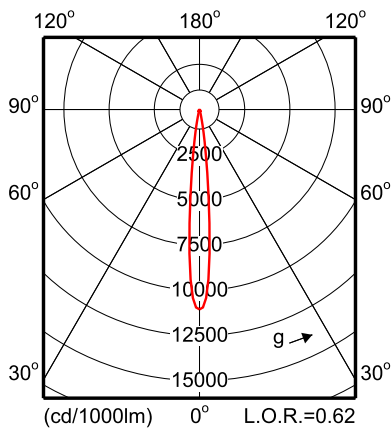
MRN690 1xCDM-T35W 12-24 P12



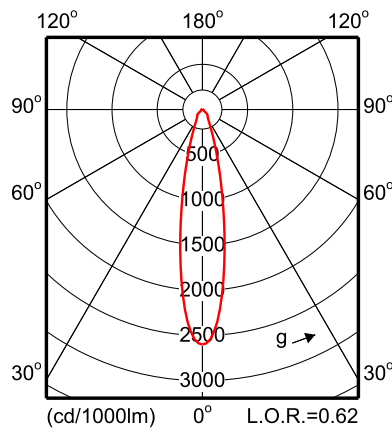
MRN690 1xCDM-T70W 36-60 P36



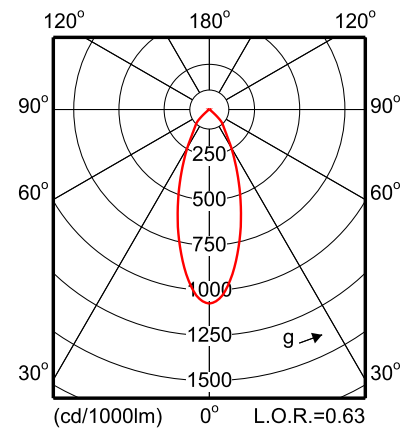
MRN690 1xCDM-T70W 36-60 P60



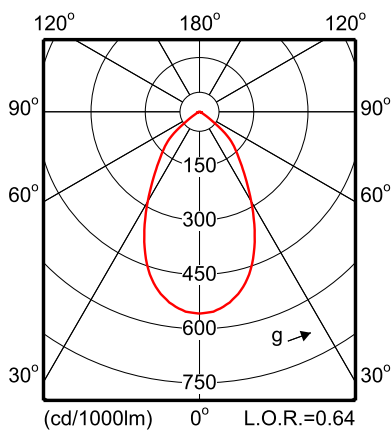
MRN690 1xCDM-T70W 12-24 P12



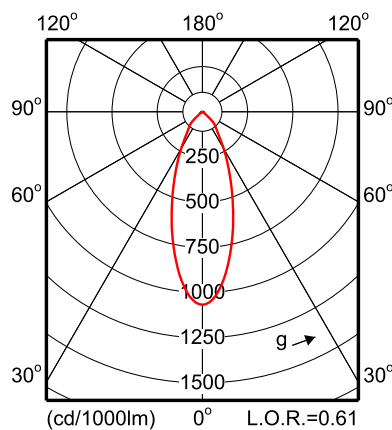
MRN690 1xCDM-T70W 24-36 P24



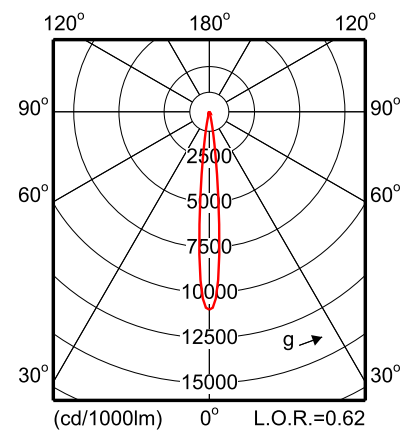
MRN690 1xCDM-T70W 24-36 P36



MRN690 1xCDM-T150W 36-60 P60

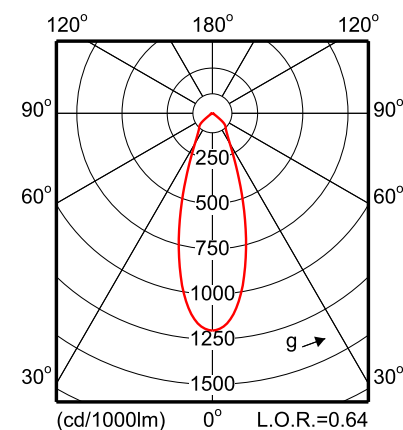
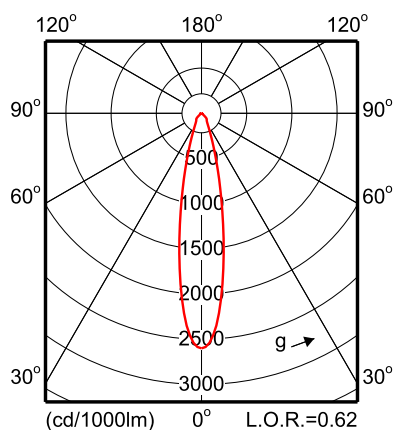


MRN690 1xCDM-T150W 36-60 P36



MRN690 1xCDM-T150W 12-24 P12

Фотометрические данные



MRN690 1xCDM-T150W 24-36 P24

MRN690 1xCDM-T150W 24-36 P36

Сравните таблицы

Код заказа	Код семейства продукции	Число ламп	Оптическая система	Код лампового семейства	Мощность лампы	Цветовой код лампы	Цвет	Электрическая цепь	Напряжение питания	IP код	ПРА
394985 00	SCN690	1	36-60	SDW-T	100	830	GR	BA	230	IP20	CONV
395005 00	SCN690	1	12-24	SDW-T	100	830	GR	BA	230	IP20	CONV
396835 00	MCN690	1	24-36	CDM-T	35	830	GR	BA	230	IP20	CONV
397139 00	MRN690	1	12-24	CDM-T	35	830	GR	3C	230	IP20	CONV
396873 00	MCN690	1	36-60	CDM-T	70	830	GR	BA	230	IP20	CONV
396897 00	MCN690	1	12-24	CDM-T	70	830	GR	BA	230	IP20	CONV
396934 00	MCN690	1	24-36	CDM-T	70	830	GR	BA	230	IP20	CONV
397276 00	MRN690	1	36-60	CDM-T	70	830	GR	3C	230	IP20	CONV
397290 00	MRN690	1	12-24	CDM-T	70	830	GR	3C	230	IP20	CONV
397313 00	MRN690	1	24-36	CDM-T	70	830	GR	3C	230	IP20	CONV
396972 00	MCN690	1	36-60	CDM-T	150	830	GR	BA	230	IP20	CONV
396996 00	MCN690	1	12-24	CDM-T	150	830	GR	BA	230	IP20	CONV
393506 00	MCN690	1	24-36	CDM-T	150	830	GR	BA	230	IP20	CONV
397429 00	MRN690	1	36-60	CDM-T	150	830	GR	3C	230	IP20	CONV
397450 00	MRN690	1	24-36	CDM-T	150	830	GR	3C	230	IP20	CONV
396781 00	MCN690	1	12-24	CDM-T	35	830	WH	BA	230	IP20	CONV
396828 00	MCN690	1	24-36	CDM-T	35	830	WH	BA	230	IP20	CONV
397269 00	MRN690	1	36-60	CDM-T	70	830	WH	3C	230	IP20	CONV
397306 00	MRN690	1	24-36	CDM-T	70	830	WH	3C	230	IP20	CONV
396965 00	MCN690	1	36-60	CDM-T	150	830	WH	BA	230	IP20	CONV
397412 00	MRN690	1	36-60	CDM-T	150	830	WH	3C	230	IP20	CONV
397436 00	MRN690	1	12-24	CDM-T	150	830	WH	3C	230	IP20	CONV
394732 00	MRN690	1	24-36	CDM-T	150	830	WH	3C	230	IP20	CONV
157153 00	ZZN690	-	-	-	-	-	-	-	-	-	-
157184 00	ZZN690	-	-	-	-	-	-	-	-	-	-
157177 00	ZZN690	-	-	-	-	-	-	-	-	-	-
157276 00	ZZN690	-	-	-	-	-	BK	-	-	-	-
157160 00	ZZN690	-	-	-	-	-	-	-	-	-	-

Код заказа	Код семейства продукции	Число ламп	Оптическая система	Код лампового семейства	Мощность лампы	Цветовой код лампы	Цвет	Электрическая цепь	Напряжение питания	IP код	ПРА
157245 00	ZZN690	-	-	-	-	-	ВК	-	-	-	-
157191 00	ZZN690	-	-	-	-	-	ВК	-	-	-	-
157221 00	ZZN690	-	-	-	-	-	ВК	-	-	-	-
157214 00	ZZN690	-	-	-	-	-	ВК	-	-	-	-

Сравните таблицы

Код заказа	Код семейства продукции	схема компенсации	Комплект с лампой	Класс безопасности	Защитная метка	Тест с раскаленной проволокой	Маркировка стран ЕС	Маркировка по ENEC
394985 00	SCN690	IC	K	CL1	F	850/5	CE	ENEC
395005 00	SCN690	IC	K	CL1	F	850/5	CE	ENEC
396835 00	MCN690	IC	K	CL1	F	850/5	CE	ENEC
397139 00	MRN690	IC	K	CL1	F	850/5	CE	ENEC
396873 00	MCN690	IC	K	CL1	F	850/5	CE	ENEC
396897 00	MCN690	IC	K	CL1	F	850/5	CE	ENEC
396934 00	MCN690	IC	K	CL1	F	850/5	CE	ENEC
397276 00	MRN690	IC	K	CL1	F	850/5	CE	ENEC
397290 00	MRN690	IC	K	CL1	F	850/5	CE	ENEC
397313 00	MRN690	IC	K	CL1	F	850/5	CE	ENEC
396972 00	MCN690	IC	K	CL1	F	850/5	CE	ENEC
396996 00	MCN690	IC	K	CL1	F	850/5	CE	ENEC
393506 00	MCN690	IC	K	CL1	F	850/5	CE	ENEC
397429 00	MRN690	IC	K	CL1	F	850/5	CE	ENEC
397450 00	MRN690	IC	K	CL1	F	850/5	CE	ENEC
396781 00	MCN690	IC	K	CL1	F	850/5	CE	ENEC
396828 00	MCN690	IC	K	CL1	F	850/5	CE	ENEC
397269 00	MRN690	IC	K	CL1	F	850/5	CE	ENEC
397306 00	MRN690	IC	K	CL1	F	850/5	CE	ENEC
396965 00	MCN690	IC	K	CL1	F	850/5	CE	ENEC
397412 00	MRN690	IC	K	CL1	F	850/5	CE	ENEC
397436 00	MRN690	IC	K	CL1	F	850/5	CE	ENEC
394732 00	MRN690	IC	K	CL1	F	850/5	CE	ENEC
157153 00	ZZN690	-	-	-	-	-	-	-
157184 00	ZZN690	-	-	-	-	-	-	-
157177 00	ZZN690	-	-	-	-	-	-	-
157276 00	ZZN690	-	-	-	-	-	-	-
157160 00	ZZN690	-	-	-	-	-	-	-
157245 00	ZZN690	-	-	-	-	-	-	-
157191 00	ZZN690	-	-	-	-	-	-	-
157221 00	ZZN690	-	-	-	-	-	-	-
157214 00	ZZN690	-	-	-	-	-	-	-



© 2010 Koninklijke Philips Electronics N.V.
Все права защищены

Спецификации могут меняться без предупреждения. Торговые марки являются
собственностью Koninklijke Philips Electronics N.V. или их соответствующих владельцев

www.philips.com/lighting

2010, Ноябрь 25
Данные для изменения