

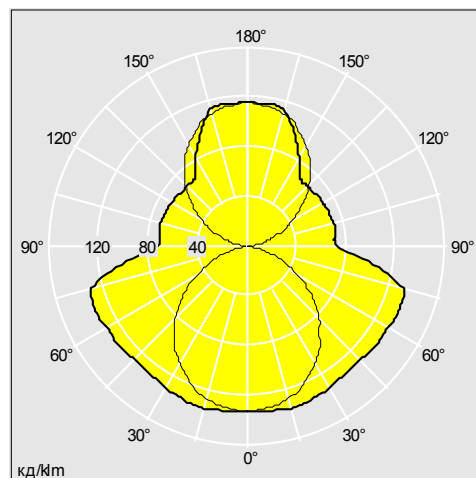
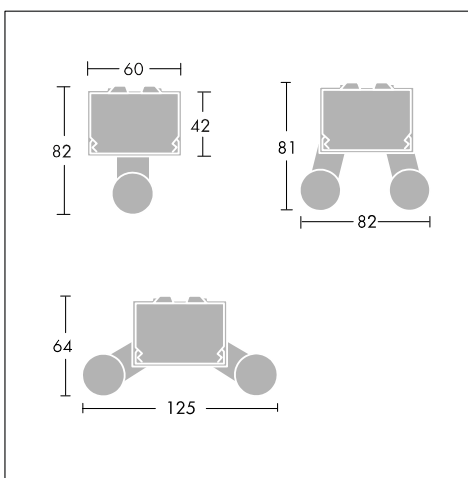
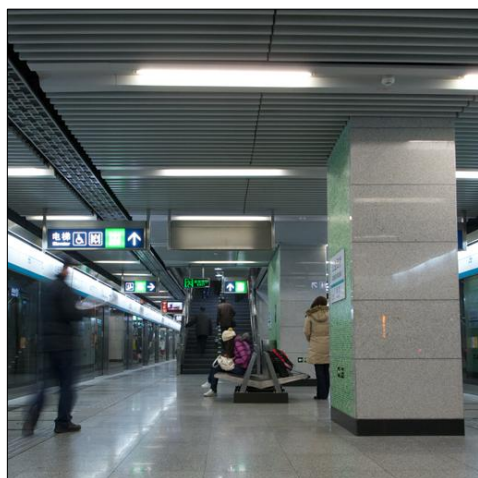
## Popular

### Только «Pop Rack» - единственный и настоящий люминесцентный линейный светильник

- Как и раньше стандартная серия включает версии светильников постоянного горения с ресурсом автономной работы. Линейные светильники и аксессуары решетки и отражателя подходят для аварийного освещения
- Благодаря регулируемому двойному ламподержателю обеспечивается равномерное освещение при монтаже в помещениях с низким потолком, или же направленный вниз поток света при установке светильника на большой высоте.
- Защитная пластина, устанавливаемая с помощью клипс для быстрого монтажа – без использования инструментов
- Версии, поддерживающие цифровое диммирование (DSI), позволяют осуществлять диммирование вплоть до 1% мощности ламп
- Корпус для одной и двух ламп с 5 различными длинами: от 600 мм до 2400 мм (2 - 8 фут)
- Высокочастотный электронный ПРА или электромагнитный проволочный ПРА
- Широкий спектр рассеивателей и отражателей, способных удовлетворить любые требования.
- Возможность накладного или подвесного монтажа
- Держатели ламп с поворотным стопором для образования надежного электрического контакта
- Узкий выступ с прочной антикоррозионной отделкой



Фотографии, линейные чертежи и фотометрические данные показаны только в качестве образца. Для получения специфической информации пожалуйста выберите индивидуальный продукт.



96229397

### Material/Finish

Линейный светильник: секция прокатной стали, предварительно покрытая белой высокоотражающей краской. Ламподержатель в сборе: прочный белый поликарбонат.

## Popular

### Монтаж/Обслуживание

4-контактная клеммная колодка, сечение провода 2 x 2,5<sup>2</sup> мм.

Наклонная клеммная колодка для более легкого осуществления электропроводки.

Температура окружающей среды: Электромагнитный: от -5°C до 25°C, высокочастотный электронный: от -15°C до 25°C.

Нормальный, сухой воздух в помещении.

Крепление через три отверстия BESA: одно отверстие в центре и два отверстия с межцентровыми расстояниями: 600 мм - 500 мм, 1200/1500/1800 мм - 600 мм, 2400 мм - 1200 мм, (в высокочастотных электронных версиях центрального отверстия нет.)

Открытые линейные светильники могут монтироваться торец к торцу (за исключением версий с функцией аварийного освещения, для которых рекомендуется минимальное расстояние между светильниками 50 мм).

Центры крепления версий с аварийным освещением: 600 мм, 1110 мм и 1410 мм.

### Спецификация

To specify state:

Fluorescent batten fitting of slim cross-section with clip-on cover plate and adjustable end cap system.

As Thorn Popular Pack Batten.

### Инструкция для заказа Supplied complete with lamps

Описание	Код ILCOS	Патрон	Вт (кг)	Код SAP
<b>Популярная линейка линейных светильников: электронный ПРА Switchstart</b>				
POPPACK BATTEN 1X70W T26 CP E3 LI840	FD	G13	4,85	96229401
POPPACK BATTEN 2X70W T26 CP E3 LI840	FD	G13	7,25	96229404
POPPACK BATTEN 1X36W T26 CP E3 LI840	FD	G13	3,45	96229399
POPPACK BATTEN 1X58W T26 CP E3 LI840	FD	G13	4,4	96229400
POPPACK BATTEN 2X36W T26 NC E3 LI840	FD	G13	4,85	96229402
POPPACK BATTEN 1X18W T26 NC LI840	FD	G13	1,8	96229387
POPPACK BATTEN 1X36W T26 CP LI840	FD	G13	2,6	96229390
POPPACK BATTEN 1X58W T26 CP LI840	FD	G13	3,4	96229392
POPPACK BATTEN 1X70W T26 CP LI840	FD	G13	3,7	96229393
POPPACK BATTEN 1X100W T38 CP L1640	FD	G13	5,23	96229415
POPPACK BATTEN 2x18w T26 CP LI840	FD	G13	2,16	96230548
POPPACK BATTEN 2X36W T26 CP LI840	FD	G13	4,1	96229395
POPPACK BATTEN 2X58W T26 CP LI840	FD	G13	5,45	96229397
POPPACK BATTEN 2X70W T26 CP LI840	FD	G13	6,12	96229398
POPPACK BATTEN 2X100W T38 CP L1640	FD	G13	7,95	96229416
POPPACK BATTEN 1x18w T26 NC L000	FD	G13	1	96211335
POPPACK BATTEN 1x36w T26 CP L000	FD	G13	1,58	96012546
POPPACK BATTEN 1x58w T26 CP L000	FD	G13	2,13	96007455
POPPACK BATTEN 2x18w T26 CP NL	FD	G13	1,14	96211331
POPPACK BATTEN 2x36w T26 CP L000	FD	G13	2,18	96012560
POPPACK BATTEN 2x58w T26 CP L000	FD	G13	3,06	96014773
POPPACK BATTEN 2X58W T26 CP E3 LI840	FD	G13	6,25	96229403
POPPACK BATTEN 1X36W T26 NC L000	FD	G13	1,5	96238874
POPPACK BATTEN 1X58W T26 NC L000	FD	G13	2,1	96238875
POPPACK BATTEN 2X18W T26 NC L000	FD	G13	1,5	96238903
POPPACK BATTEN 1X18W T26 CP L000	FD	G13	1	96238904