



Расific TCW596 – эффективность в экстремальных условиях

Расific TCW596

Расific TCW596 – это высококачественный ударо-, пыле- и струезащищенный светильник для люминесцентных ламп TL5 (16 мм) и TL-D. Оптика поставляется вместе со светильником. Доступна версия для высоких (+50°C) температур и версия для холодильных помещений (-30°C), имеется версия, специально разработанная для участков контроля качества окраски. Светильник может монтироваться индивидуально или в линию простым защелкиванием. Расific TCW596 может подвешиваться на магистраль Philips TTX400.

Преимущества

- Dust-, jet- and shockproof luminaires for use in demanding operating environments; also available in versions for high temperatures (+50°C) and cold stores (-30°C)
- Flexibility and easy installation - most types can be mounted individually or in-line with a simple 'click'
- Available in versions for use with TL-D lamps as well as energy-saving TL5 fluorescent and PL-L compact fluorescent lamps

Спецификации

• Тип	TCW596	• Рассеиватель	Опаловый рассеиватель (O)
• Допустимый тип ламп	Люминесцентные лампы: - 1 x или 2 x MASTER TL5 / G5 / 35, 49 Вт - 1 x или 2 x MASTER TL-D / G13 / 58 Вт	• Опции	Аварийное освещение: - 1 час (EL1), 3 часа (EL3) Предохранитель (FU) в комплекте Стартер: - Тлеющего разряда (CST), Электронный (EST) Температура окружающей среды: - Версия для холодильных помещений, -30°C (CS) - Версия для высоких температур, +50°C (HT)
• Лампа в комплекте	Нет Да (цветовые характеристики 830 или 840) – опционально	• Материал	Корпус: полиэфир, армированный стекловолокном, серого цвета Рассеиватель: поликарбонат
• ПРА	Электромагнитный (низкие потери), 230 В or 240 В / 50 Гц: - Индуктивный (I) - Индуктивный с дополнительным соединительным блоком для конденсатора (IK) - Индуктивный с дополнительным соединительным блоком для конденсатора, включаемого параллельно (IKP) - Параллельный с компенсацией (IC) Электронный, 220 - 240 В / 50 - 60 Гц: - Высокочастотный, с прогревом электродов (HFP) - Высокочастотный регулируемый (HFR)	• Установка	Индивидуально или в линию; защелкивание в предварительно установленные потолочные скобы для подвеса
• Оптика	Полузеркальная оптика, двойная парабола (D6) Отражатель (R) Белый отражатель и опаловый рассеиватель (RO)	• Аксессуары	Набор для сквозной проводки, крюки для подвеса, замки из нержавеющей стали, кронштейн для подвеса на магистраль ТТ X 400
		• Примечания	Версии со сквозной проводкой доступны на заказ
		• Основные области применения	Промышленность

Похожие продукты



Pacific TCW596 ударо-, пыле- и струезащищенный светильник для люминесцентных ламп TL-D или TL5, с полузеркальной высококачественной алюминиевой OLC оптикой с 3D ламелями (D6)

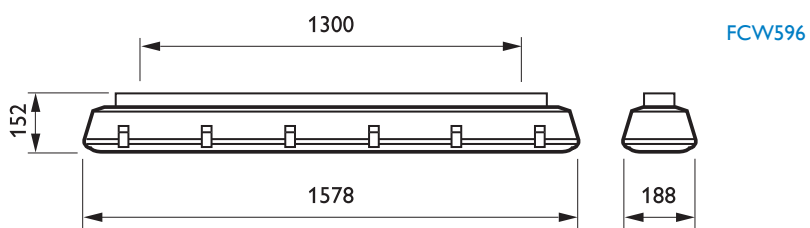


Pacific TCW596 ударо-, пыле- и струезащищенный светильник с отражателем (R) для люминесцентных ламп TL-D или TL5



Pacific TCW596 ударо-, пыле- и струезащищенный светильник для люминесцентных ламп TL-D или TL5, с белым окрашенным алюминиевым отражателем и опаловым рассеивателем (RO)

Чертеж размеров



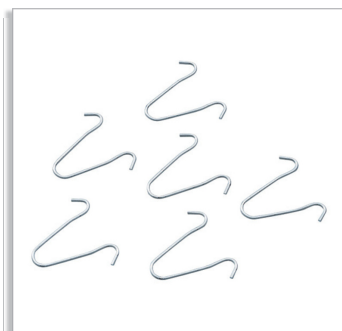
Аксессуары

**ZCW596 LOC-SS (12PCS)**

Набор из 12-ти замков из нержавеющей стали

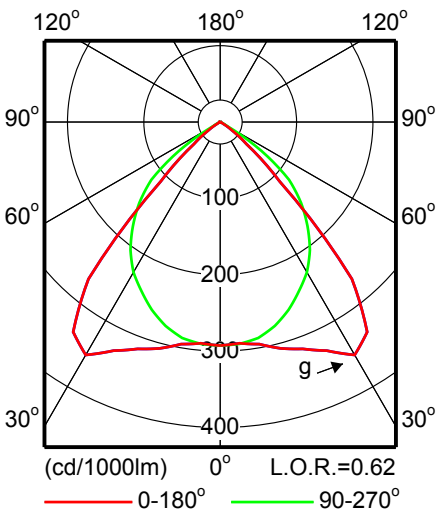
**ZTX400 MB-WAPR (2PCS)**

Монтажная скоба для водозащищенного светильника

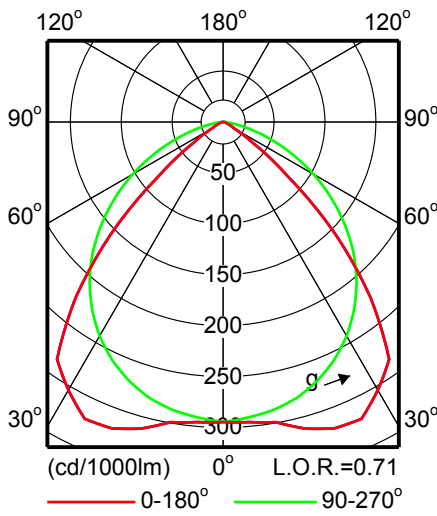
**ZCW216 HS (20PCS)**

Пакет с 20-ю крюками для подвеса

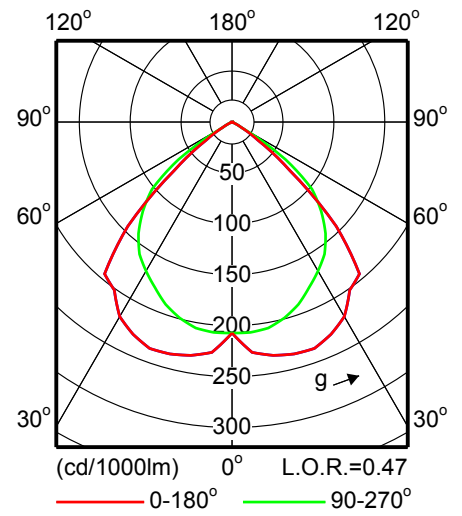
Фотометрические данные



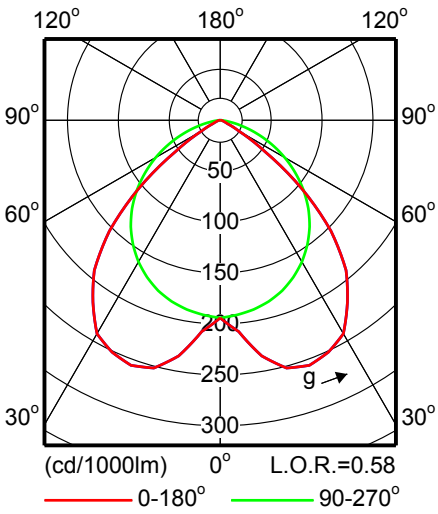
TCW596 1xTL-D58W HFP D6



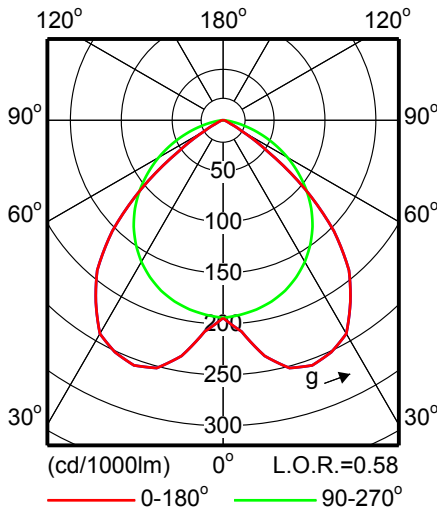
TCW596 1xTL-D58W HFP R



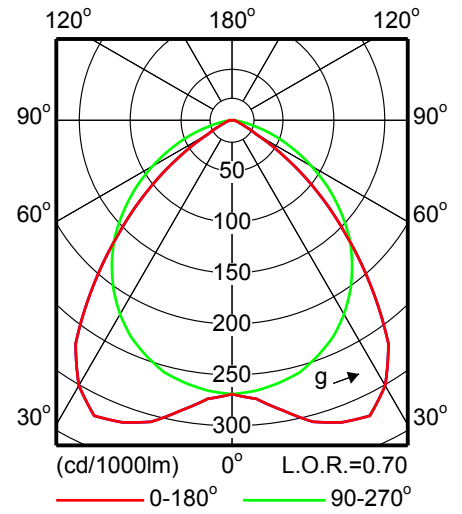
TCW596 2xTL-D58W HFP D6



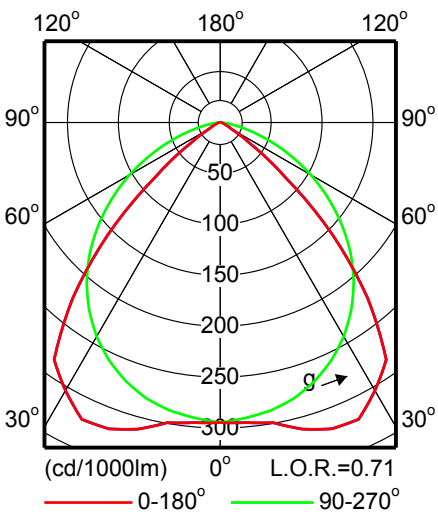
TCW596 2xTL-D58W HFP R



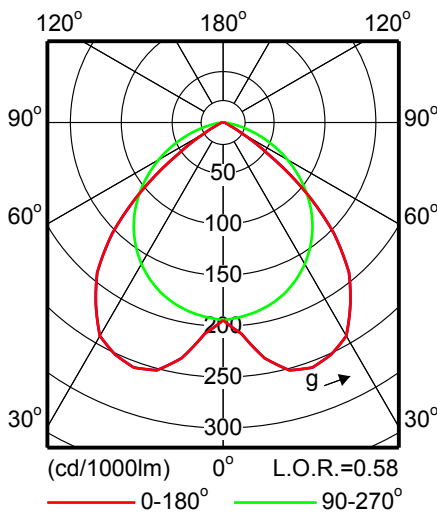
TCW596 2xTL-D58W R



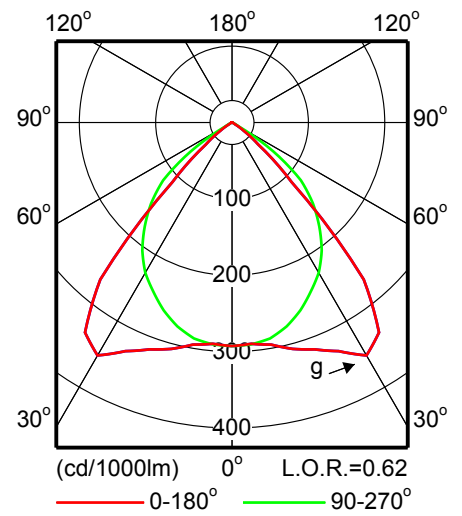
TCW596 2xTL5-49W HFP R



TCW596 1xTL-D58W HFP R

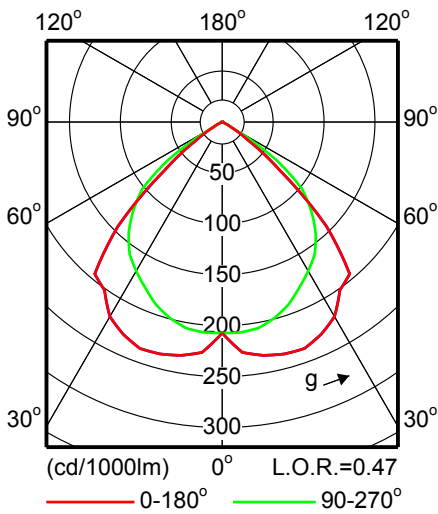


TCW596 2xTL-D58W HFP R

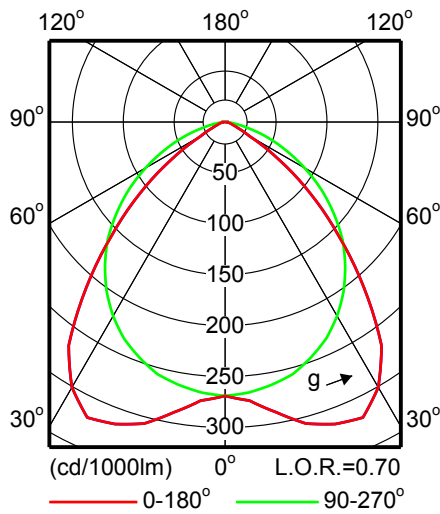


TCW596 1xTL-D58W HFP D6

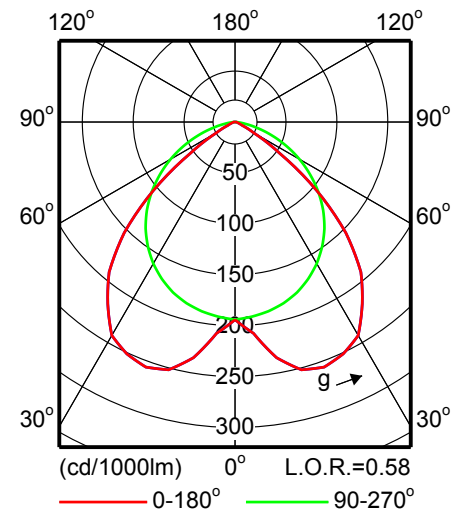
Фотометрические данные



TCW596 2xTL-D58W HFP D6



TCW596 2xTL5-49W HFP R



TCW596 2xTL-D58W R

Сравните таблицы

Код заказа	Код семейства продукции	Число ламп	Оптическая система	Код лампового семейства	Мощность лампы	Аварийное освещение	Напряжение питания	IP код	ПРА	схема компенсации	Класс безопасности
201443 00	TCW596	1	D6	TL-D	58	No	-	IP66	HFP	No	CLI
201467 00	TCW596	2	D6	TL-D	58	No	-	IP66	HFP	No	CLI
184326 00	TCW596	1	R	TL-D	58	No	230	IP66	LW	I	CLI
184333 00	TCW596	1	R	TL-D	58	No	230	IP66	LW	I	CLI
184296 00	TCW596	1	R	TL-D	58	No	-	IP66	HFP	No	CLI
184302 00	TCW596	2	R	TL-D	58	No	-	IP66	HFP	No	CLI
098951 00	TCW596	2	R	TL5	49	No	-	IP66	HFP	No	CLI
684376 00	TCW596	2	R	TL-D	58	No	230	IP66	CONV	IC	CLI
082677 00	TCW596	1	RO	TL-D	58	No	230	IP66	HFR	No	CLI
162621 99	GCW596	-	-	-	58	-	-	-	-	-	-
293974 99	ZCW216	-	-	-	-	-	-	-	-	-	No
162638 99	ZCW596	-	-	-	-	-	-	-	-	-	-
094434 99	ZTX400	-	-	-	-	-	-	-	-	-	-

Сравните таблицы

Код заказа	Код семейства продукции	Соотношение светового потока	Окружающая температура	Тест с раскаленной проволокой	Класс ударопрочности	Маркировка стран ЕС	Маркировка по ENEC
201443 00	TCW596	0.61	-	850/5	IK08	CE	ENEC
201467 00	TCW596	0.47	-	850/5	IK08	CE	ENEC
184326 00	TCW596	0.71	HT	850/5	IK08	CE	ENEC
184333 00	TCW596	0.71	CS	850/5	IK08	CE	ENEC
184296 00	TCW596	0.71	-	850/5	IK08	CE	ENEC
184302 00	TCW596	0.58	-	850/5	IK08	CE	ENEC
098951 00	TCW596	0.62	-	850/5	IK08	CE	ENEC
684376 00	TCW596	-	CS	850/5	IK08	CE	ENEC

Код заказа	Код семейства продукции	Соотношение светового потока	Окружающая температура	Тест с раскаленной проволокой	Класс ударопрочности	Маркировка стран ЕС	Маркировка по ENEC
082677 00	TCW596	-	-	850/5	IK08	CE	ENEC
162621 99	GCW596	-	-	-	-	-	-
293974 99	ZCW216	-	-	-	-	-	-
162638 99	ZCW596	-	-	-	-	-	-
094434 99	ZTX400	-	-	-	-	-	-



© 2011 Koninklijke Philips Electronics N.V.
Все права защищены

Спецификации могут меняться без предупреждения. Торговые марки являются собственностью Koninklijke Philips Electronics N.V. или их соответствующих владельцев

www.philips.com/lighting

2011, Май 31
Данные для изменения