



# Pacific TCW215 – функциональность и гибкость

## Pacific TCW215

Pacific TCW215 функциональный пыле- и струезащищенный светильник для люминесцентных ламп TL-D. Рассеиватель закрепляется на корпусе без дополнительных замков с использованием встроенных узлов крепления. Доступен широкий выбор стандартных модификаций. Светильник может монтироваться индивидуально или в линию, установка простым защелкиванием. Гибкость в установке достигается за счет возможности варьировать расстояние между центрами крепления и использования различных вводов кабеля. TCW215 может также подвешиваться на магистраль Philips ТТХ410.

### Преимущества

- Dust-, jet- and shockproof luminaires for use in demanding operating environments; also available in versions for high temperatures (+50°C) and cold stores (-30°C)
- Flexibility and easy installation - most types can be mounted individually or in-line with a simple 'click'
- Available in versions for use with TL-D lamps as well as energy-saving TL5 fluorescent lamps

## Спецификации

• Тип	TCW215	• Материалы и отделка	Корпус: полиэфир армированный стекловолокном, серого цвета Рассеиватель: поликарбонат Фиксирующие клипсы: нержавеющая сталь
• Допустимый тип ламп	Люминесцентные лампы: - 1 x или 2 x MASTER TL5 / G5 / 14, 28, 54, 80 Вт - 1 x или 2 x MASTER TL-D / G13 / 18, 36, 58 Вт	• Установка	Индивидуально или в линию; вщелкивание светильника в скобы, предварительно установленные на потолок Предустановленный кабельный ввод Варьируемое расстояние между центрами крепления и различные варианты кабельного ввода
• Лампа в комплекте	Да (цветовые характеристики: 835 и 840) Нет	• Аксессуары	Крюки для подвеса, ящик BESA (British Electrical System Association), колпачки и уплотнители, кабельные сальники IP67, вандалоустойчивые замки и скобы, наборы для сквозной проводки
• ПРА	Электромагнитный (низкие потери), 230 В или 240 В / 50 Гц: - Индуктивный (I) - Параллельный компенсированный (IC) Электронный, 220 - 240 В / 50 - 60 Гц: - Высокочастотный "теплого" старта (HFP) - Высокочастотный регулируемый (HFR) - Высокочастотный регулируемый, touch and dim, интерфейс DALI (HFR-TD) - Электронный ПРА (EI)	• Примечания	Готовые к установке версии поставляются вместе с лампами и водозащищенным внешним соединительным блоком (KIT) Версии со сквозной проводкой доступны на заказ Наличие буквосочетания 'AD' в описании продукта – версия только для Италии
• Соединение	Клеммная колодка с автоматическим зажимом (PI) Блок на винтовых соединениях (SI) Кабель длиной 1500 мм с клеммной колодкой, с автоматическим зажимом (C1500PI)	• Области применения	Промышленность
• Опции	Аварийное освещение: - 1 час (EL1), 3 часа (EL3) Предохранитель (FU) в комплекте Сквозная проводка: - 1-фазная, 10 А (TW1-10A) - 3-фазная, 5 x 1,5 мм <sup>2</sup> (TW3) - Двусторонняя мембрана (DE) Поставляются вандалозащищенные замки (LOC-VP)		

## Похожие продукты



Российский вариант: Pacific TCW215 пыле- и струезащищенный светильник для люминесцентных ламп TL-D



Английский вариант: Pacific TCW215 dust- and jetproof luminaire for TL-D fluorescent lamps

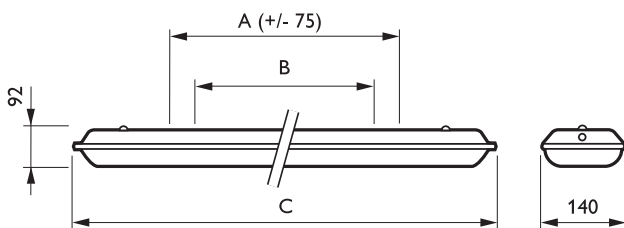


Английский вариант: Pacific TCW215 dust- and jetproof luminaire for TL-D fluorescent lamps



Английский вариант: Pacific TCW215 dust- and jetproof luminaire for TL-D fluorescent lamps

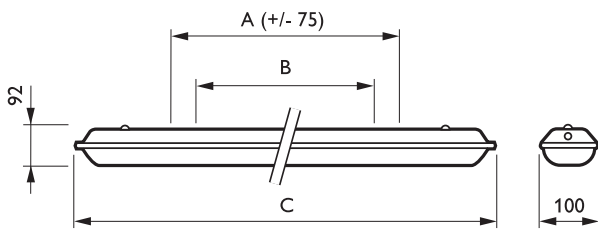
## Чертеж размеров



## TCW215 2 x TL-D

Product	A (Min)	A (Norm)	A (Max)	B (Min)	B (Norm)	B (Max)	C (Min)	C (Norm)	C (Max)
TCW215 2xTL-D36W IC PI		850		600			1300		
TCW215 2xTL-D18W HFP PI		425		320			690		
TCW215 2xTL-D36W HFP PI		850		600			1300		
TCW215 2xTL-D58W HFP PI		850		600			1600		
TCW215 2xTL-D36W HFR PI		850		600			1300		
TCW215 2xTL-D58W HFR PI		850		600			1600		
TCW215 2xTL-D18W HFP DE PI		425		320			690		
TCW215 2xTL-D36W/840 HFP PI KIT		850		600			1300		
TCW215 2xTL-D58W/840 HFP PI KIT		850		600			1600		
TCW215 2xTL-D36W/840 HFP TW1-10A PI KIT		850		600			1300		
TCW215 2xTL-D58W/840 HFP TW1-10A PI KIT		850		600			1600		
TCW215 2xTL-D36W/840 HFP KIT AD		850		600			1300		
TCW215 2xTL-D58W/840 HFP KIT AD		850		600			1600		

## Чертеж размеров



## TCW215 1 x TL-D

Product	A (Min)	A (Norm)	A (Max)	B (Min)	B (Norm)	B (Max)	C (Min)	C (Norm)	C (Max)
TCW215 1xTL-D18W HFP PI		425			320			690	
TCW215 1xTL-D36W HFP PI		850			600			1300	
TCW215 1xTL-D58W HFP PI		850			600			1600	
TCW215 1xTL-D36W HFR PI		850			600			1300	
TCW215 1xTL-D58W HFR PI		850			600			1600	
TCW215 1xTL-D36W HFP TW3 PI		850			600			1300	
TCW215 1xTL-D58W HFP TW3 PI		850			600			1600	
TCW215 1xTL-D18W HFP DE PI		425			320			690	
TCW215 1xTL-D36W HFP DE PI		850			600			1300	
TCW215 1xTL-D58W HFP DE PI		850			600			1600	
TCW215 1xTL-D36W/840 HFP PI KIT		850			600			1300	
TCW215 1xTL-D58W/840 HFP PI KIT		850			600			1600	
TCW215 1xTL-D36W/840 HFP TW1-10A PI KIT		850			600			1300	

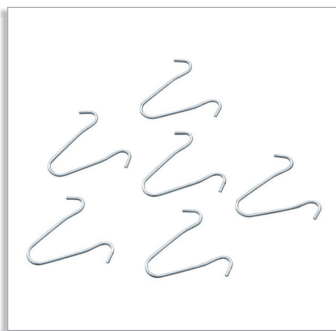
## Аксессуары

**ZTX400 MB-WAPR (2PCS)**

Монтажная скоба для  
водозащищенного светильника

**ZCW216 LOC-VP (6PCS)**

Вандалоустойчивые замки (6 pcs)

**ZCW216 HS (20PCS)**

Пакет с 20-ю крючками для подвеса

**ZCW216 18 TW1-HF 16A CLI**

Набор для сквозной проводки

## Аксессуары

**ZCW216 36 TW1-HF 16A CLI**

Набор для сквозной проводки

**ZCW216 36 TW3-HF 16A CLI**

Набор для сквозной проводки

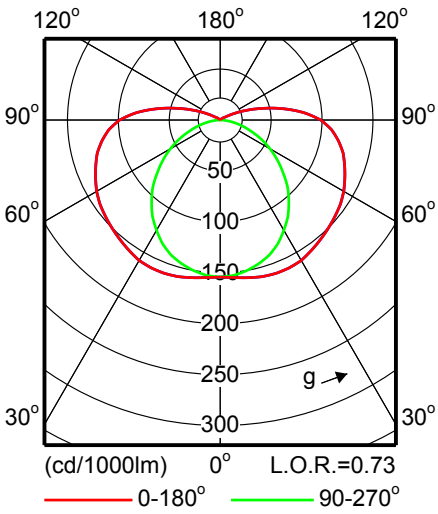
**ZCW216 58 TW1-HF 16A CLI**

Набор для сквозной проводки

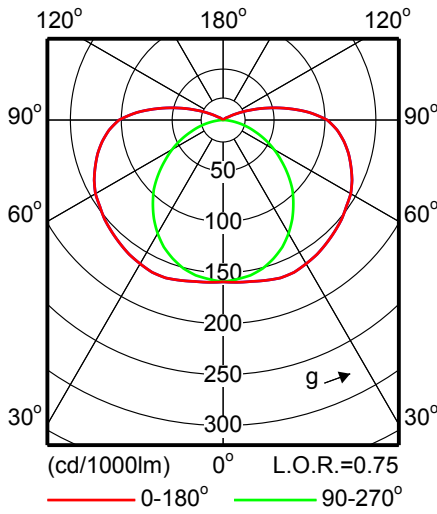
**ZCW216 58 TW3-HF 16A CLI**

Набор для сквозной проводки

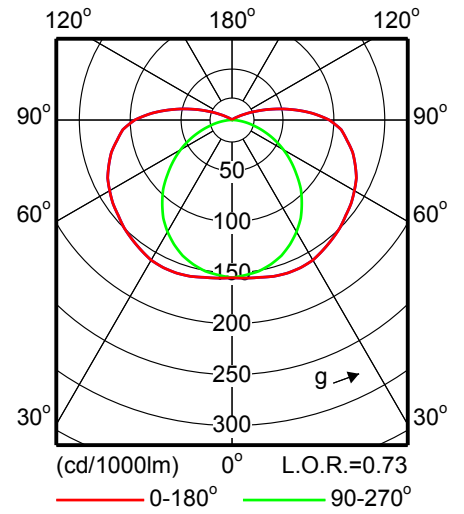
Фотометрические данные



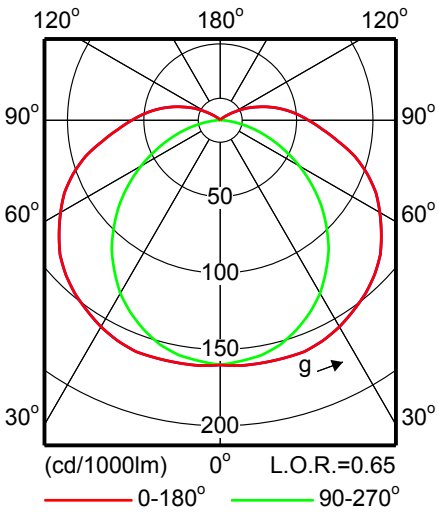
TCW215 1xTL-D18W HFP



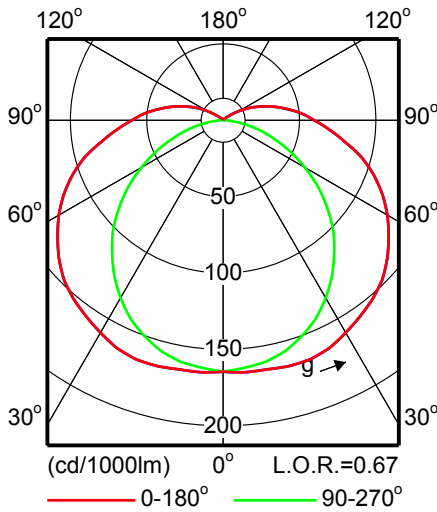
TCW215 1xTL-D36W HFP



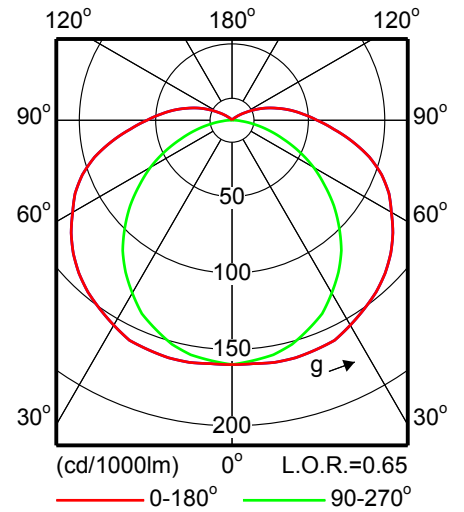
TCW215 1xTL-D58W HFP



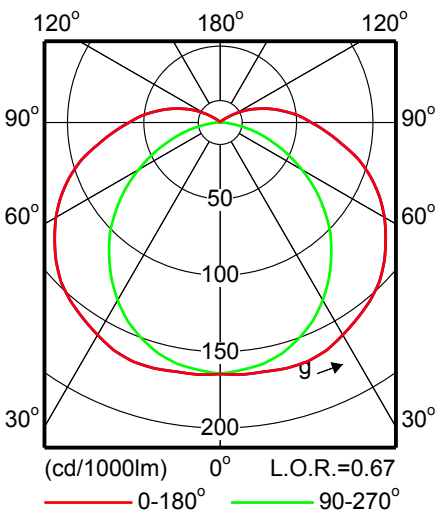
TCW215 2xTL-D18W HFP



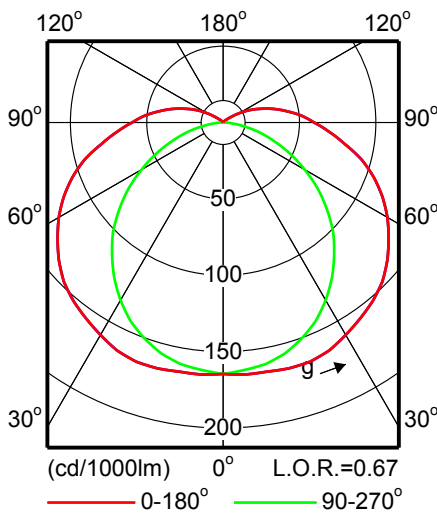
TCW215 2xTL-D36W HFP



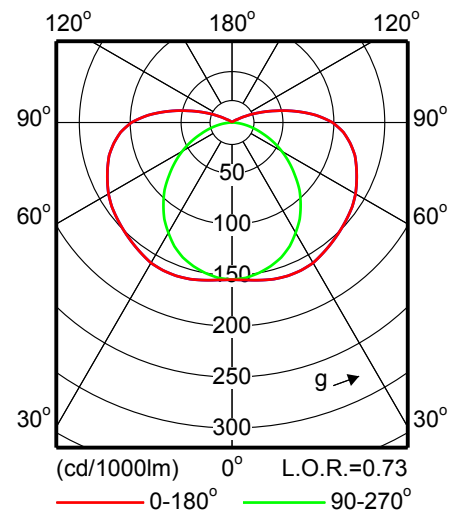
TCW215 2xTL-D58W HFP



TCW215 2xTL-D36W

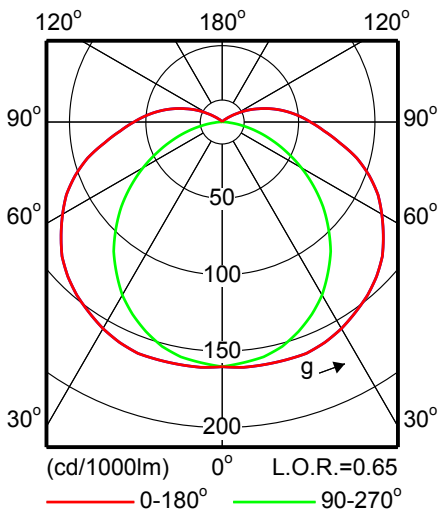


TCW215 2xTL-D36W

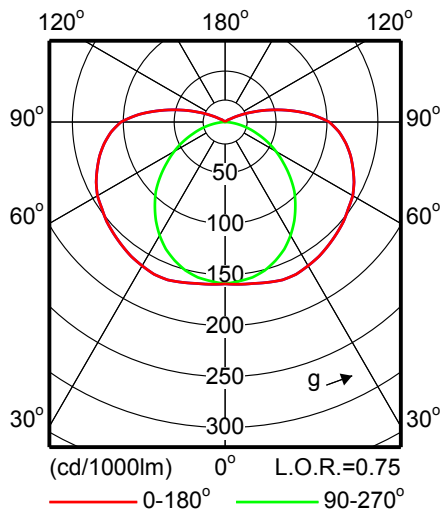


TCW215 1xTL-D18W HFP

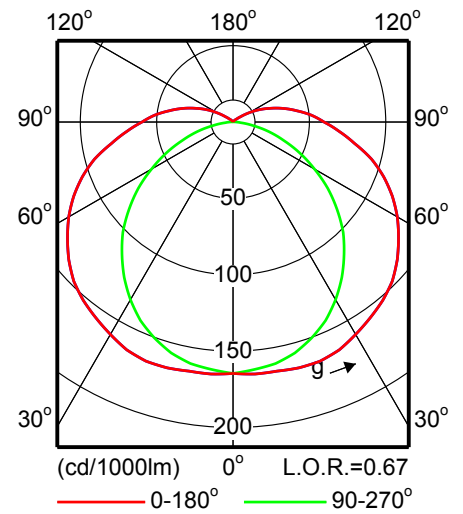
## Фотометрические данные



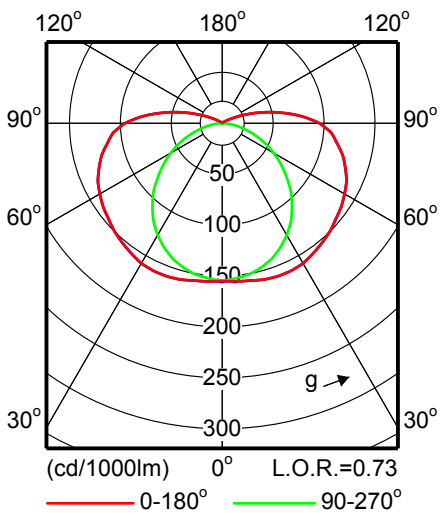
TCW215 2xTL-D18W HFP



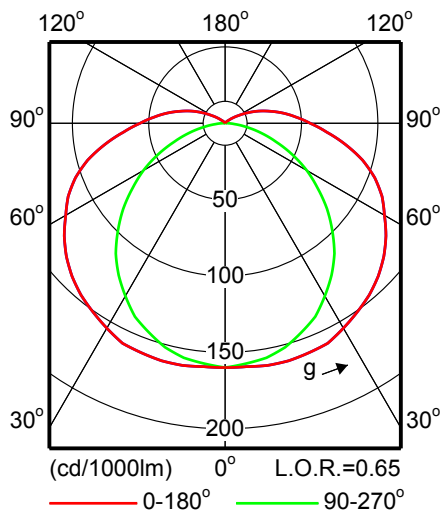
TCW215 1xTL-D36W HFP



TCW215 2xTL-D36W HFP



TCW215 1xTL-D58W HFP



TCW215 2xTL-D58W HFP

## Сравните таблицы

Код заказа	Код семейства продукции	Число ламп	Код лампового семейства	Мощность лампы	Цветовой код лампы	Напряжение питания	IP код	ПРА	схема компенсации	Комплект с лампой	Класс безопасности
291710 00	TCW215	1	TL-D	18	-	220-240	IP66	HFP	No	No	CLI
291734 00	TCW215	1	TL-D	36	-	220-240	IP66	HFP	No	No	CLI
291758 00	TCW215	1	TL-D	58	-	220-240	IP66	HFP	No	No	CLI
292793 00	TCW215	1	TL-D	36	-	230	IP66	HFR	No	No	CLI
292816 00	TCW215	1	TL-D	58	-	230	IP66	HFR	No	No	CLI
292755 00	TCW215	1	TL-D	36	-	220-240	IP66	HFP	No	No	CLI
292779 00	TCW215	1	TL-D	58	-	220-240	IP66	HFP	No	No	CLI
291772 00	TCW215	1	TL-D	18	-	220-240	IP67	HFP	No	No	CLI
291796 00	TCW215	1	TL-D	36	-	220-240	IP67	HFP	No	No	CLI
291819 00	TCW215	1	TL-D	58	-	220-240	IP67	HFP	No	No	CLI

Код заказа	Код семейства продукции	Число ламп	Код лампового семейства	Мощность лампы	Цветовой код лампы	Напряжение питания	IP код	ПРА	схема компенсации	Комплект с лампой	Класс безопасности
291345 00	TCW215	2	TL-D	36	-	230	IP66	CONV	IC	No	CLI
291727 00	TCW215	2	TL-D	18	-	220-240	IP66	HFP	No	No	CLI
291741 00	TCW215	2	TL-D	36	-	220-240	IP66	HFP	No	No	CLI
291765 00	TCW215	2	TL-D	58	-	220-240	IP66	HFP	No	No	CLI
292809 00	TCW215	2	TL-D	36	-	230	IP66	HFR	No	No	CLI
292823 00	TCW215	2	TL-D	58	-	230	IP66	HFR	No	No	CLI
291789 00	TCW215	2	TL-D	18	-	220-240	IP67	HFP	No	No	CLI
682051 00	TCW215	1	TL-D	36	840	220-240	IP66	HFP	No	K	CLI
682112 00	TCW215	1	TL-D	58	840	220-240	IP66	HFP	No	K	CLI
686875 00	TCW215	1	TL-D	36	840	220-240	IP66	HFP	No	K	CLI
682174 00	TCW215	2	TL-D	36	840	220-240	IP66	HFP	No	K	CLI
682235 00	TCW215	2	TL-D	58	840	220-240	IP66	HFP	No	K	CLI
686899 00	TCW215	2	TL-D	36	840	220-240	IP66	HFP	No	K	CLI
686905 00	TCW215	2	TL-D	58	840	220-240	IP66	HFP	No	K	CLI
591545 00	TCW215	2	TL-D	36	840	220-240	IP66	HFP	No	K	CLI
591552 00	TCW215	2	TL-D	58	840	220-240	IP66	HFP	No	K	CLI
293547 99	GCW215	1	-	18	-	-	-	-	-	-	-
293561 99	GCW215	2	-	18	-	-	-	-	-	-	-
293585 99	GCW215	1	-	36	-	-	-	-	-	-	-
293608 99	GCW215	2	-	36	-	-	-	-	-	-	-
293622 99	GCW215	1	-	58	-	-	-	-	-	-	-
293646 99	GCW215	2	-	58	-	-	-	-	-	-	-
293950 99	ZCW216	-	-	-	-	-	-	-	-	-	No
294117 99	ZCW216	-	-	18	-	-	-	-	-	-	CLI
294155 99	ZCW216	-	-	36	-	-	-	-	-	-	CLI
294179 99	ZCW216	-	-	36	-	-	-	-	-	-	CLI
294193 99	ZCW216	-	-	58	-	-	-	-	-	-	CLI
294216 99	ZCW216	-	-	58	-	-	-	-	-	-	CLI
293974 99	ZCW216	-	-	-	-	-	-	-	-	-	No
094434 99	ZTX400	-	-	-	-	-	-	-	-	-	-

## Сравните таблицы

Код заказа	Код семейства продукции	Защитная метка	Тест с раскаленной проволокой	специальная версия	Класс ударопрочности	Маркировка стран ЕС	Маркировка по ENEC
291710 00	TCW215	F	650/5	No	IK02	CE	ENEC
291734 00	TCW215	F	650/5	No	IK02	CE	ENEC
291758 00	TCW215	F	650/5	No	IK02	CE	ENEC
292793 00	TCW215	F	650/5	No	IK02	CE	ENEC
292816 00	TCW215	F	650/5	No	IK02	CE	ENEC
292755 00	TCW215	F	650/5	No	IK02	CE	ENEC
292779 00	TCW215	F	650/5	No	IK02	CE	ENEC
291772 00	TCW215	D	650/5	No	IK02	CE	ENEC
291796 00	TCW215	D	650/5	No	IK02	CE	ENEC
291819 00	TCW215	D	650/5	No	IK02	CE	ENEC



Код заказа	Код семейства продукции	Защитная метка	Тест с раскаленной проволокой	специальная версия	Класс ударопрочности	Маркировка стран ЕС	Маркировка по ENEC
291345 00	TCW215	F	650/5	No	IK02	CE	ENEC
291727 00	TCW215	F	650/5	No	IK02	CE	ENEC
291741 00	TCW215	F	650/5	No	IK02	CE	ENEC
291765 00	TCW215	F	650/5	No	IK02	CE	ENEC
292809 00	TCW215	F	650/5	No	IK02	CE	ENEC
292823 00	TCW215	F	650/5	No	IK02	CE	ENEC
291789 00	TCW215	D	650/5	No	IK02	CE	ENEC
682051 00	TCW215	F	650/5	No	IK02	CE	ENEC
682112 00	TCW215	F	650/5	No	IK02	CE	ENEC
686875 00	TCW215	F	650/5	No	IK02	CE	ENEC
682174 00	TCW215	F	650/5	No	IK02	CE	ENEC
682235 00	TCW215	F	650/5	No	IK02	CE	ENEC
686899 00	TCW215	F	650/5	No	IK02	CE	ENEC
686905 00	TCW215	F	650/5	No	IK02	CE	ENEC
591545 00	TCW215	F	650/5	No	IK02	CE	ENEC
591552 00	TCW215	F	650/5	No	IK02	CE	ENEC
293547 99	GCW215	-	-	-	-	-	-
293561 99	GCW215	-	-	-	-	-	-
293585 99	GCW215	-	-	-	-	-	-
293608 99	GCW215	-	-	-	-	-	-
293622 99	GCW215	-	-	-	-	-	-
293646 99	GCW215	-	-	-	-	-	-
293950 99	ZCW216	-	-	-	-	-	-
294117 99	ZCW216	-	-	-	-	-	-
294155 99	ZCW216	-	-	-	-	-	-
294179 99	ZCW216	-	-	-	-	-	-
294193 99	ZCW216	-	-	-	-	-	-
294216 99	ZCW216	-	-	-	-	-	-
293974 99	ZCW216	-	-	-	-	-	-
094434 99	ZTX400	-	-	-	-	-	-



© 2011 Koninklijke Philips Electronics N.V.  
Все права защищены

Спецификации могут меняться без предупреждения. Торговые марки являются собственностью Koninklijke Philips Electronics N.V. или их соответствующих владельцев

[www.philips.com/lighting](http://www.philips.com/lighting)

2011, Май 31  
Данные для изменения