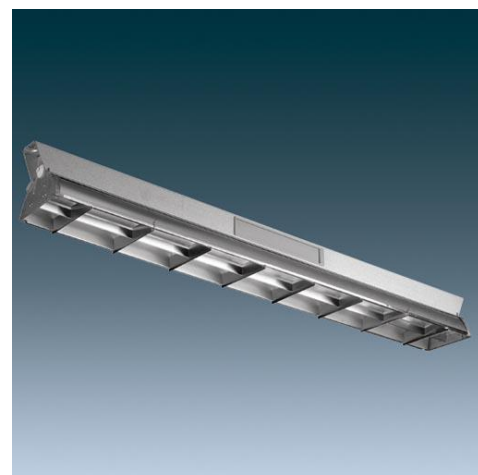


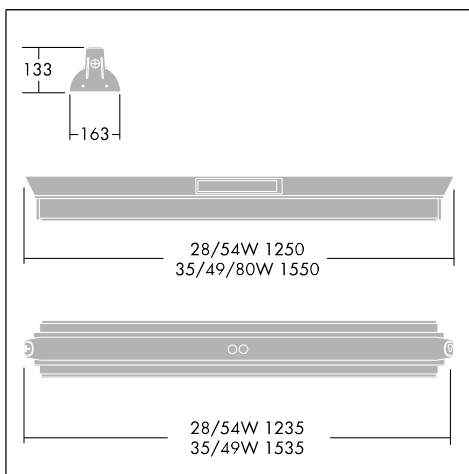
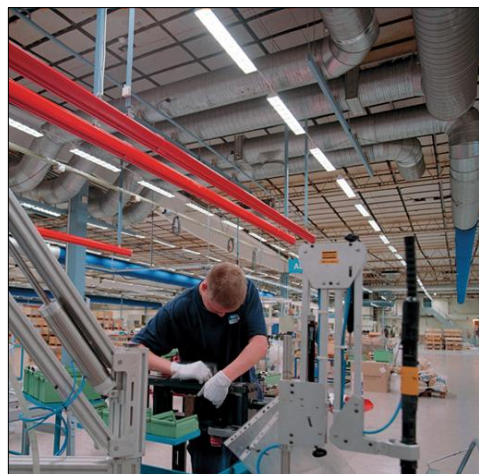
Indus XS

Специально разработанный линейный светильник T5 с отражателем, имеющий оптимальный КПД и эксплуатационные характеристики, а также на 50% сокращающий время, необходимое для монтажа

- Два варианта распределения света на выбор: узкий или широкий пучок света
- Запатентованная система для быстрой и простой установки посредством боковой крышки
- Имеются аксессуары решетки для обеспечения большего комфорта



Фотографии, линейные чертежи и фотометрические данные показаны только в качестве образца. Для получения специфической информации пожалуйста выберите индивидуальный продукт.



Material/Finish

Корпус и торцевые заглушки: коррозионностойкий алюминий.

Экранирующая решетка:

- R Тонкостенная экранирующая решетка линейного светильника, выполненная из алюминия, с V-образными ламелями в середине для оптимального использования.
- T такая же, как R, но с еще более узкими ламелями для снижения слепящего эффекта
- L экранирующая решетка линейного светильника из алюминия
- V крестообразная экранирующая решетка с рефлектором, выполненная из алюминия, для лучшего контроля слепящего эффекта и оптимального использования.

Так же предлагаются версии с углами зрения 20°, 25° и 30°.

Отражатель: алюминий – Mirror с отражательной способностью 98,8%.

Монтаж/Обслуживание

Потолочный монтаж с использованием троса, кронштейна или зажима.

Продольные подвесы, крепление которых на проводе осуществляется без использования инструментов, упакованы вместе со светильниками.

Простая и быстрая установка с заранее установленными отражателем, защитной решеткой и лампами, готовыми к монтажу.

Кабельный ввод Ø 23 мм в обоих торцевых заглушках и двойные входы в центре спереди.

Кабельные входы с уплотнительными кольцами.

Подсоединение и сквозная проводка должны осуществляться за пределами светильника.

5x2x2,5 мм² клеммная колодка для подключения питания и сквозной проводки оставшихся 2-х фаз.

Для замены светильников с существующей проводкой поставляется комплект для сквозной проводки.

Indus XS

Спецификация

To specify state:

Industrial luminaire for 28 – 54W T16 linear fluorescent lamps with a choice of louvre types.

As Thorn Indus XS

Инструкция для заказа

Описание	Код ILCOS	Патрон	Вт (кг)	Код SAP
Indus XS Светильники				
INDUS XS 2X28W WD	FDH	G5	3	96008766
INDUS XS 2X35W WD	FDH	G5	3,3	96188040
INDUS XS 2X49W WD	FDH	G5	3,5	96008767
INDUS XS 2X54W WD	FDH	G5	2,8	96188041
INDUS XS 3X28W WD	FDH	G5	3,2	96188042
INDUS XS 3X35W WD	FDH	G5	3,6	96194220
INDUS XS 3X49W WD	FDH	G5	3,7	96010294
INDUS XS 2X35W M	FDH	G5	3,5	96188342
INDUS XS 2X49W M	FDH	G5	3,53	96004850
INDUS XS 2X54W M	FDH	G5	2,8	96004851
INDUS XS 2X35W NW	FDH	G5	3,5	96188343
INDUS XS 2X49W NW	FDH	G5	3,5	96188344
INDUS XS 2X54W NW	FDH	G5	2,8	96188345
INDUS XS 2X28W HFA WD	FDH	G5	2,9	96188803
INDUS XS 2X35W HFA WD	FDH	G5	3,5	96188804
INDUS XS 2X49W HFA WD	FDH	G5	3,53	96188805
INDUS XS 2X54W HFA WD	FDH	G5	3	96188806
INDUS XS 3X54W WD	FDH	G5	3,1	96007797
Indus XS Lighting Аксессуары				
INDUS LOUVRE R 28W/54W			1,5	96188360
INDUS LOUVRE R 35W/49W/80W			1,8	96188361
INDUS LOUVRE 28W/54W PSB			0,725	96188362
INDUS XST LOUVRE 35W/49W/80W PSB			2,4	96188363
INDUS XSB LOUVRE 28W/54W DSB			0,8	96188364
INDUS XSB LOUVRE 35W/49W/80W DSB			1,1	96188365
INDUS XSB LOUVRE N20 28W/54W			0,3	96188366
INDUS XS LOUVRE B H20 35W/49W/80W DSB			1,2	96188367
INDUS XS LOUVRE B H25 28W/54W DSB			1	96188368
INDUS XS LOUVRE B H25 35W/49W/80W DSB			1,3	96188369
INDUS XS LOUVRE L 28W/54W LL			2	96188375
INDUS LOUVRE B HH30 28W/54W DSB			0,7	96188370
INDUS LOUVRE B HH30 35W/49W/80W DSB			1,3	96188371
INDUS XS LOUVRE L 35W/49W/80W LL			1,4	96188376
Indus XS Механические аксессуары				
INDUS XS WIRE GUARD 28W/54W			0,725	96188644
INDUS XS WIRE GUARD 35W/49W			1	96188645

Indus XS

Описание	Код ILCOS	Патрон	Вт (кг)	Код SAP
Indus XS Электрические аксессуары				
INDUS XS 28W/54W TW KIT			0,725	96194276
INDUS XS 35W/49W TW KIT			0,4	96188643