

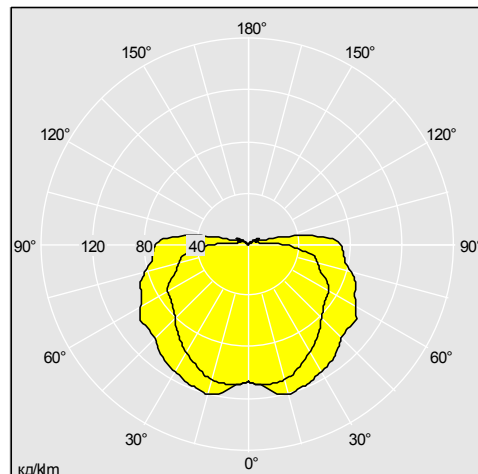
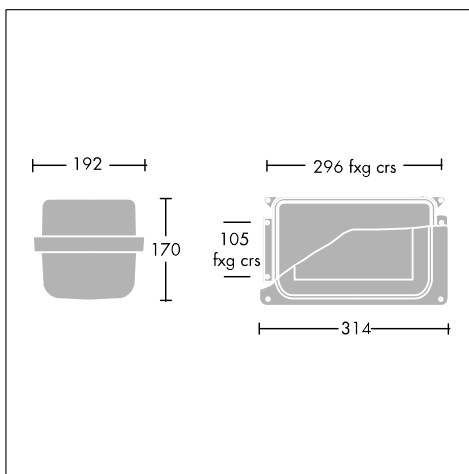
DB

Прочный, накладной, пыле и струенепроницаемый светильник из литого алюминия, предназначенный для ламп HSE мощностью 70Вт

- Идеально подходит для локализованного освещения в промышленных сферах использования
- Прочный корпус из штампованного алюминия и ударостойкие и коррозионно-стойкие стеклянные линзы
- Имеются в наличии аксессуары проволочной сетки для дополнительной защиты



Фотографии, линейные чертежи и фотометрические данные показаны только в качестве образца. Для получения специфической информации пожалуйста выберите индивидуальный продукт.



96008261

Material/Finish

Корпус: литой под давлением алюминий LM6 с серым матовым покрытием

Плафон: фасонное боросиликатное призматическое стекло в удерживаемой на петлях алюминиевой раме

Крепления: нержавеющая сталь. Винты с шестигранным углублением в головке

Отражатель/блок ПРА: сталь, окрашенная в белый цвет

Монтаж/Обслуживание

Подходит для потолочного или настенного монтажа. Кабельные вводы M20 на торцах, один с заменяемой штепсельной вилкой для сквозной электропроводки. Подходит для помещений с максимальной температурой окружающей среды 40°C.

DB

Инструкция для заказа Supplied complete with lamp

Описание	Код ILCOS	Патрон	Вт (кг)	Код SAP
DB Bulkhead светильники				
DB 1x70w HSE LI	SE	E27	6	96008261