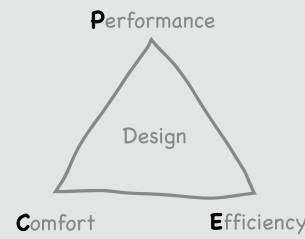


Новый светильник IP65 с повышенной износостойкостью для использования в условиях повышенной влажности и запыленности, где особо важны надежность и безопасность работы оборудования.

AquaForce II – это экономически выгодная линейка люминесцентных светильников IP65 с повышенной износостойкостью. Каждый светильник поставляется с легко монтируемым креплением, прочным корпусом и рассеивателем из поликарбоната, с максимальной ударопрочностью, а также возможностью выбора стандартных и электронных ПРА и аварийных версий.

Все светильники изготавливаются на полностью автоматизированном производстве, гарантирующем плотное и безупречное размещение герметизирующей прокладки в глубоком желобе. Вы можете быть уверены: AquaForce II безупречно работает в самых трудных условиях окружающей среды



Эксплуатационные характеристики:
Высокая световая отдача. Отсутствие слепящего, резкого света

Эффективность: Быстрый монтаж с аксессуарами на выбор. Легкость обслуживания. Эффективная световая отдача лм/Вт. IP65. Знак соответствия ENEC (Европейским нормам сертификации электротехнических изделий)

Комфорт: Повышает безопасность и комфорт. Надежная герметичность

THORN

Lighting people and places

Thorn Lighting

Представительство в Москве

127030, Россия, г.Москва
Новослободская ул., 21
БЦ «Новослободская 21»
Офис 406
Тел: +7 (495) 981 35 41
Факс: +7 (495) 981 35 42
E-mail: office.moscow@thorn.ru

Представительство в Санкт-Петербурге

191104 Россия г. Санкт-Петербург
Артиллерийская ул., 1
БЦ «Европа Хаус»
Офис 415
Тел: +7 (812) 718 81 12
+7 (812) 718 81 14
Факс: +7 (812) 718 81 19
E-mail: office.petersburg@thorn.ru



Легкость заказа:

- В стандартной комплектации светильники поставляются с монтажным креплением

Быстрый монтаж:

- Монтажное крепление
- Клипсы, срабатывающие путем простого нажатия
- Защелкивающийся блок ПРА
- Предлагаются быстро подключаемые модели светильников – версии Connect

Высокая защита:

- Прочный материал – поликарбонат
- Высокое качество герметизации IP65
- Предлагаются клипсы из нержавеющей стали с защитой от несанкционированного вскрытия

Компания Thorn Lighting постоянно разрабатывает и совершенствует свою продукцию. Все описания, иллюстрации, чертежи и спецификации в этой публикации представляют только общие детали и не будут составлять часть какого-либо контракта. Сохраняется право изменять спецификации без предварительного уведомления или официального объявления. Все товары, предлагаемые компанией, поставляются согласно Общим условиям продаж компании, экземпляр которых предоставляется по требованию. Все измерения даны в миллиметрах, а вес – в килограммах, если только не оговорено иное.

Номер публикации: 405 (RU) Дата публикации: 06/07
SAP code: 96503225

THORN

AquaForce II

Новое предложение в линейке надежных светильников IP65 с отличным соотношением цена-качество.



Применение

Прочный корпус светильников IP65 выполнен из поликарбоната и обладает повышенной устойчивостью при попытках умышленной порчи. Благодаря более легкому весу, быстро монтируемым компонентам и соединительным элементам, монтаж светильников AquaForce II стал проще, чем когда-либо ранее.



Общие зоны застройки

- Под навесами
- Стоянки автомобилей
- Раздевалки
- Коридоры
- Кухни *
- Душевые
- Спортивные стадионы
- Туалеты
- Пешеходные туннели
- Сельскохозяйственные строения *

Промышленные зоны

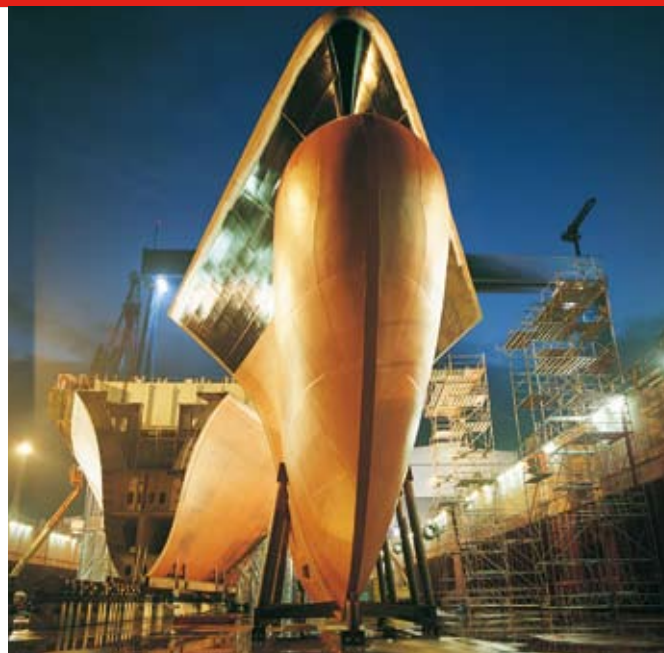
- Скотобойни *
- Заводы *
- Гаражи
- Производственные зоны *
- Склады
- Котельные
- Погрузочные площадки
- Машинные залы *
- Транспортные терминалы *

* Перед составлением спецификаций изучите данные об устойчивости к химическому воздействию

Устойчивость к химическому воздействию

Допускается эксплуатация светильника AquaForce II в условиях длительного воздействия следующих типов химических веществ и соединений:

Тип химического вещества	Химические соединения
Неорганические кислоты:	Азотная (<10%); серная (<20%); соляная (<10%); хромовая (<20%); фосфорная
Неорганические соли:	Морские соли; сульфат меди; натронная известь
Органические вещества (алифатические углеводороды):	Этиловый спирт; метиловый спирт; пропанол (спирт); Метан (газ, состоящий из предельных углеводородов); пропан (газ, состоящий из предельных углеводородов); формальдегид (формалин); муравьиная кислота; стеариновая кислота (мыло); мочевины; этиленгликоль (антифриз); глюкоза (сахар)
Органические вещества (ароматические соединения):	Глицерин
Пищевые продукты, напитки:	Молоко, фруктовые соки; растительные масла (оливковое, подсолнечное, соевое)*; мясо (говядина, баранина, свинина, птица); рыба; кулинарные жиры; алкогольные напитки (пиво); газированные напитки (лимоннад); вина и спиртные напитки; вода; уксус
Газы:	Озон; двуокись серы (промышленное загрязняющее вещество)
Строительные материалы и краски:	Эмульсия (водная основа); цемент
Масла, жиры и топливо:	Животные (не свиное); кремнийорганический материал; бензин (парафин); дизель
Дезинфицирующие средства:	Перекись водорода (40%); гипохлорит натрия (10%)
Моющие средства:	Мыло



Описание изделия



1.



2.



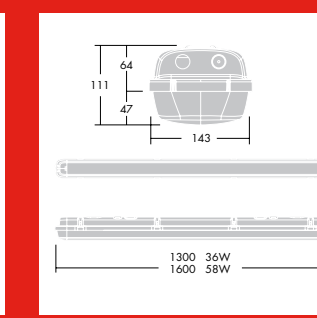
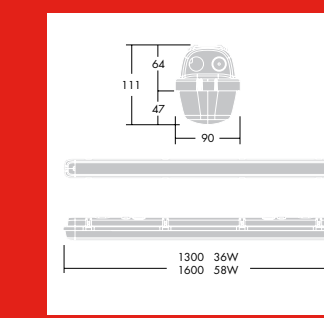
3.



4.



5.



Лампы

—: Линейные люминесцентные лампы 36-58 Вт T26 (FD). Цоколь: G13

Материалы/отделка

Корпус и рассеиватель: литой огнестойкий поликарбонат. Блок ПРА: листовая сталь, отделка белой эмалью. Клипсы: из поликарбоната (также предлагаются из нержавеющей стали).

Монтаж

Кабельные вводы расположены сзади и с каждого конца креплений. Каждый светильник поставляется с монтажными кронштейнами, изготовленными из нержавеющей стали. Предлагаются модели, соединяемые в линию с возможностью быстрого электрического подключения. Также предлагаются: монтажная распределительная коробка, цепной подвес, комплекты с изолированной трубкой для кабельной проводки и продольным подвесом, а также комплекты сквозной проводки (см. перечень аксессуаров)

Стандарты

Сконструирован и изготовлен в соответствии со стандартом EN 60598.

- ⊕ Класс электрозащиты 1 – с заземлением
- Огнестойкость 850 °C
- Ударостойкость 6N/M
- ⚡ IP65
- CE



6.



7.



8.



9.

1. Кабельные вводы
2. Кронштейн для быстрого крепления, смонтированный на потолке
3. Кронштейн для быстрого крепления, на корпусе
4. Глубокий желоб и отличное герметичное уплотнение
5. Клипса
6. Блок ПРА фиксируется защелкой
7. Блок ПРА установлен
8. Комплект сквозной проводки
9. Клипсы из нержавеющей стали с защитой от несанкционированного вскрытия

Инструкция для заказа

Лампа (лампы) заказываются отдельно (кроме версий Connect).

Описание	Код Илcos	Патрон	Вес (кг)	Код SAP
Модели со электромагнитным некомпенсированным ПРА				
AQUAF2 1x36W T26 NC NL	FD	G13	2,0	96503022
AQUAF2 1x58W T26 NC NL	FD	G13	2,7	96503045
AQUAF2 2x36W T26 NC NL	FD	G13	3,1	96503091
AQUAF2 2x58W T26 NC NL	FD	G13	4,3	96503114
Модели со электромагнитным компенсированным ПРА				
AQUAF2 1x36W T26 CP NL	FD	G13	2,0	96503020
AQUAF2 1x58W T26 CP NL	FD	G13	2,7	96503043
AQUAF2 2x36W T26 CP NL	FD	G13	3,1	96503089
AQUAF2 2x58W T26 CP NL	FD	G13	4,3	96503112
Модели с электронным ПРА				
AQUAF2 1x36W T26 HF NL	FD	G13	1,7	96503024
AQUAF2 1x58W T26 HF NL	FD	G13	2,3	96503047
AQUAF2 2x36W T26 HF NL	FD	G13	2,3	96503093
AQUAF2 2x58W T26 HF NL	FD	G13	2,9	96503116

Описание	Код Илcos	Патрон	Вес (кг)	Код SAP
Быстро подключаемые модели с электромагнитным ПРА				
AQUAF2 1x36W T26 CP CON U840	FD	G13	2,0	96503039
AQUAF2 1x58W T26 CP CON U840	FD	G13	2,7	96503062
AQUAF2 2x36W T26 CP CON U840	FD	G13	3,1	96503108
AQUAF2 2x58W T26 CP CON U840	FD	G13	4,3	96503131
Быстро подключаемые модели с электронным ПРА				
AQUAF2 1x36W T26 HF CON U840	FD	G13	1,7	96503041
AQUAF2 1x58W T26 HF CON U840	FD	G13	2,3	96503064
AQUAF2 2x36W T26 HF CON U840	FD	G13	2,3	96503110
AQUAF2 2x58W T26 HF CON U840	FD	G13	2,9	96503133

Аксессуары

Описание	Код SAP
FORCE2 28/36 TW KIT	Комплект сквозной проводки AQUAFORCE II 28/36
FORCE2 35/49/58 TW KIT	Комплект сквозной проводки AQUAFORCE II 35/49/58
FORCE2 FIX KIT	Монтажный кронштейн AQUAFORCE II (пара)
FORCE2 FIX/CH KIT	Комплект цепного подвеса AQUAFORCE II (пара)
FORCE2 BESA KIT	Комплект для монтажа коробки с креплением BESA AQUAFORCE II (пара)
FORCE2 MRS KIT	Трубка для электропроводки AQUAFORCE II (2)
FORCE2 MCA KIT	Комплект продольного подвеса AQUAFORCE II (пара)
FORCE2 28/36 RS CLIP KIT	Комплект клипс из нержавеющей стали с защитой от несанкционированного вскрытия AQUAFORCE II 28/36
FORCE2 35/49/58 RS CLIP KIT	Комплект клипс из нержавеющей стали с защитой от несанкционированного вскрытия AQUAFORCE II 35/49/58
FORCE2 28/36 PC CLIP KIT	Комплект клипс из поликарбоната AQUAFORCE II 28/36
FORCE2 35/49/58 PC CLIP KIT	Комплект клипс из поликарбоната AQUAFORCE II 35/49/58