



Установка: зона / опасные зоны - Зона 1 / 2 (Газы) - Зона 21 / 22 (Пыль)
Классификация: Группа II - Категория 2G 2D

DL-NW-PTD-ET



ГОСТ-Р
RTR Ex Proof



	ПРИНАДЛЕЖНОСТИ ДЛЯ КАБЕЛЬНЫХ ВВОДОВ		
	ATEX 94/9/EC	ГОСТ - Р (RTR / RTN)	ГОСТ - К
ИСПОЛНЕНИЕ	⊕ II 2 G Ex d II C ⊕ II 2 G Ex e II ⊕ II 2 D Ex tD A21	Ex d IIC / Ex e II DIP A21	Ex d IIC / Ex e II DIP A21
ДИАПАЗОН РАБОЧИХ ТЕМПЕРАТУР	-50°C ÷ +180°C	-50°C ÷ +180°C	-50°C ÷ +180°C
УРОВЕНЬ ЗАЩИТЫ	IP66	IP66	IP66
СЕРТИФИКАТЫ	INERIS 07 ATEX 0001X	РОСС IT. Г505.В02537	No. 07/43-269
СОБЛЮДЕНИЕ НОРМ	EN 60079-0; EN 60079-1; EN 60079-7; EN 61241-0; EN 61241-1	ГОСТ Р 51330.9-99 (МЭК 60079-10-95) ГОСТ Р 51330.13-99 (МЭК 60079-14-96) ГОСТ Р МЭК 61241-3-99	ГОСТ Р 51330.0 / 1 / 8 / 14-99 ГОСТ Р МЭК 61241-1-1-2002

Механические характеристики

КОНТРГАЙКИ		ПРОКЛАДКИ	
Материал	Никелированная латунь	Материал	нейлон 6.0
Отделка	Полная обработка никелем (только латунные материалы)		
КОЖУХИ		ХОМУТЫ ЗАЗЕМЛЕНИЯ	
Материал	поливинилхлорид	Материал	Нержавеющая сталь

ПРИМЕНЕНИЕ

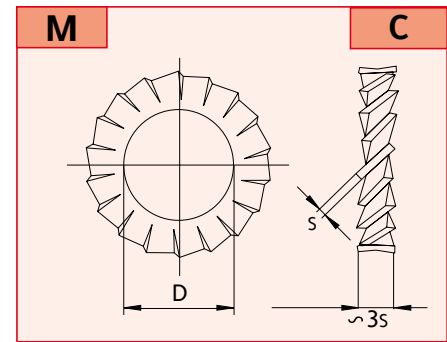
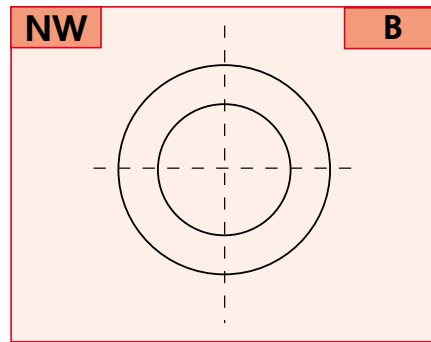
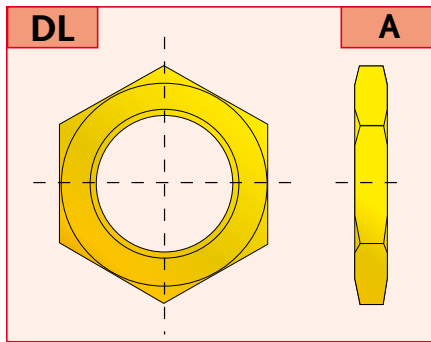
КОНТРГАЙКИ Являются предпочтительными приспособлениями, используются для скрепления кабельных зажимов к пластине зажима, в особенности к пластиковым распределительным коробкам.	ПРОКЛАДКИ Используются для сохранения класса ip-защиты с помощью границы, создаваемой между оборудованием и соответствующим кабельным зажимом.
КОЖУХИ Применяется для всех типов зажимов, в особенности где требуется дополнительная защита	ХОМУТЫ ЗАЗЕМЛЕНИЯ Используется, чтобы гарантировать непрерывное заземление, в том числе заземление кабельной оплетки.
КОМПАУНД Предоставлены для барьерных кабельных зажимов типа-R	

АКСЕССУАРЫ ДЛЯ КАБЕЛЬНЫХ ВВОДОВ - Технические характеристики

КОНТРГАЙКИ			
ДЕТАЛЬ А	РЕЗЬБА / РАЗМЕР		
ТИП	NPT	UNI-228	ISO
DL0	3/8"	3/8"	M16
DL1	1/2"	1/2"	M20
DL2	3/4"	3/4"	M25
DL3	1"	1"	M32
DL4	1-1/4"	1-1/4"	M40
DL5	1-1/2"	1-1/2"	M50
DL6	2"	2"	M75
DL7	2-1/2"	2-1/2"	M75
DL8	3"	3"	M90

ПРОКЛАДКИ			
ДЕТАЛЬ В	РЕЗЬБА / РАЗМЕР		
ТИП	NPT	UNI-228	ISO
NW0	3/8"	3/8"	M16
NW1	1/2"	1/2"	M20
NW2	3/4"	3/4"	M25
NW3	1"	1"	M32
NW4	1-1/4"	1-1/4"	M40
NW5	1-1/2"	1-1/2"	M50
NW6	2"	2"	M75
NW7	2-1/2"	2-1/2"	M75
NW8	3"	3"	M90

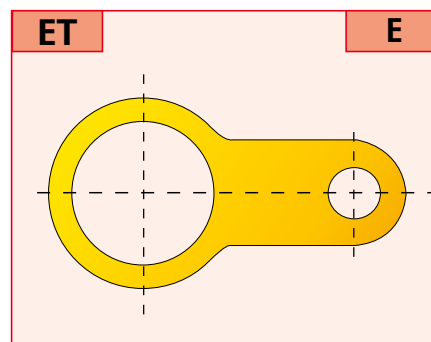
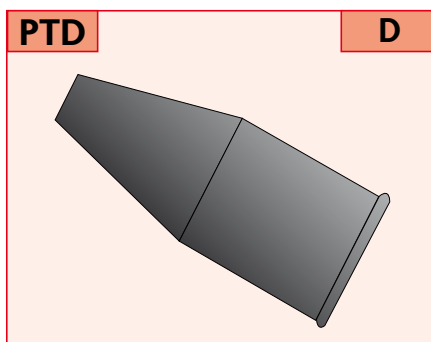
ШАЙБЫ		
ТИП	ØD [мм]	ДЕТАЛЬ
M20	20	C
M25	25	C
M32	32	C
M40	40	C
M50	50	C
M63	63	C



КОЖУХИ			
ДЕТАЛЬ D	РЕЗЬБА / РАЗМЕР		
ТИП	NPT	UNI-228	ISO
PTD0	3/8"	3/8"	M16
PTD1	1/2"	1/2"	M20
PTD2	3/4"	3/4"	M25
PTD3	1"	1"	M32
PTD4	1-1/4"	1-1/4"	M40
PTD5	1-1/2"	1-1/2"	M50
PTD6	2"	2"	M75
PTD7	2-1/2"	2-1/2"	M75
PTD8	3"	3"	M90

ХОМУТЫ ЗАЗЕМЛЕНИЯ			
ДЕТАЛЬ E	РЕЗЬБА / РАЗМЕР		
ТИП	NPT	UNI-228	ISO
ET0	3/8"	3/8"	M16
ET1	1/2"	1/2"	M20
ET2	3/4"	3/4"	M25
ET3	1"	1"	M32
ET4	1-1/4"	1-1/4"	M40
ET5	1-1/2"	1-1/2"	M50
ET6	2"	2"	M75
ET7	2-1/2"	2-1/2"	M75
ET8	3"	3"	M90

СИЛИКОНОВЫЕ УПЛОТНЕНИЯ	
РАЗМЕР КАБЕЛЬНЫХ ЗАЖИМОВ	КОЛИЧЕСТВО УПЛОТНИТЕЛЯ [мл]
0	2
1	3
2	6
3	15
4	20
5	30
6	50
7	100
8	150



ПРИМЕЧАНИЕ:

Для учета национальных и международных правовых норм и технологий, характеристики указанные в данной спецификации могут считаться верными только после нашего подтверждения.

DL - NW - PTD - ET