



Установка: Безопасная зона
Класс изоляции: I

SFDA



	ПРОЖЕКТОР
	CEI / EN
ИСПОЛНЕНИЕ	ПРОМЫШЛЕННЫЙ АТМОСФЕРОЗАЩИЩЕННЫЙ
ДИАПАЗОН РАБОЧИХ ТЕМПЕРАТУР	-
УРОВЕНЬ ЗАЩИТЫ	IP66
СЕРТИФИКАТЫ	-
СОБЛЮДЕНИЕ НОРМ	EN 60598-1 + A1; EN 60598-2-5

Механические характеристики

Корпус	морской алюминий без содержания меди
Диффузор	закаленное переднее стекло
Опора	стальной кронштейн с системой против вращений
Отражатель	анодизированная и полированная внутренняя оптика из 99,85 чистого алюминия
Окраска	термоотверждающийся полиэфирный порошок, стойкий к атмосферным явлениям и коррозии, цвет - серый RAL 9006
Винты	нержавеющая сталь
Прокладки	термостойкие из чистого силикона
Полключение	оснащен кабельной вводом
Внутренняя оптика	(S) симметричная оптика - (A) асимметричная оптика - (C) оптика концентрированного пучка

Электрические характеристики

Питание	индукционный балласт 230В - 50Гц (с коррекцией коэф. мощности - $\cos \rho \geq 0,95$)
Патроны	фарфор E40
Внутренняя проводка	кабели с жаропрочной изоляцией из силиконовой резины
Клеммы	подходят для кабелей до 4мм ²

АКСЕССУАРЫ ПО ЗАПРОСУ:

- Механизм управления с источником напряжения, отличным от стандарта
- Резьбовой кабельный ввод, отличный от стандарта
- Пригоден для серийной (последовательной) конфигурации посредством второй кабельной муфты
- Определение внутренней оптики по символу (S - A - C) - добавляется к коду изделия.

SFDA Технические данные

КОД	ЛАМПА	ТЕМПЕРАТУРНЫЙ КЛАСС (ГАЗ)	ТЕМПЕРАТУРНЫЙ КЛАСС (ПЫЛЬ)	ЛАМПОВЫЙ ПАТРОН	ПОДКЛЮЧЕНИЕ С КАБЕЛЬНЫМ ВВОДОМ	ЧЕРТЕЖ
-----	-------	---------------------------	----------------------------	-----------------	--------------------------------	--------

ПРОЖЕКТОР ДЛЯ РТУТНОЙ ЛАМПЫ ВЫСОКОГО ДАВЛЕНИЯ - ПИТАНИЕ 230В 50Гц

SFDA#250HG-(1)	250 W	-	-	E-40	1 x PCE M20	A
SFDA#400HG-(1)	400 W	-	-	E-40	1 x PCE M20	A

ПРОЖЕКТОР ДЛЯ МЕТАЛЛОГАЛОГЕНОВОЙ ЛАМПЫ - ЭПИТАНИЕ 230В 50Гц

SFDA#150MH-(1)	150 W	-	-	E-27	1 x PCE M20	A
SFDA#250MH-(1)	250 W	-	-	E-40	1 x PCE M20	A
SFDA#400MH-(1)	400 W	-	-	E-40	1 x PCE M20	A

ПРОЖЕКТОР ДЛЯ НАТРИЕВОЙ ЛАМПЫ ВЫСОКОГО ДАВЛЕНИЯ - ПИТАНИЕ 230В 50Гц

SFDA#150HPNA-(1)	150 W	-	-	E-40	1 x PCE M20	A
SFDA#250HPNA-(1)	250 W	-	-	E-40	1 x PCE M20	A
SFDA#400HPNA-(1)	400 W	-	-	E-40	1 x PCE M20	A

(1) ВНУТРЕННИЙ ОПТИЧЕСКИЙ ЛУЧ; (S) СИММЕТРИЧНЫЙ ЛУЧ - (A) АСИММЕТРИЧНЫЙ ЛУЧ - (C) КОНЦЕНТРИРУЮЩИЙ ЛУЧ
НАПРИМЕР: SFDA#400MH-S = ПРОЖЕКТОР 400Вт МЕТАЛЛОГАЛОГЕНОВАЯ ЛАМПА С СИММЕТРИЧНОЙ ОПТИЧЕСКИМ ЛУЧОМ

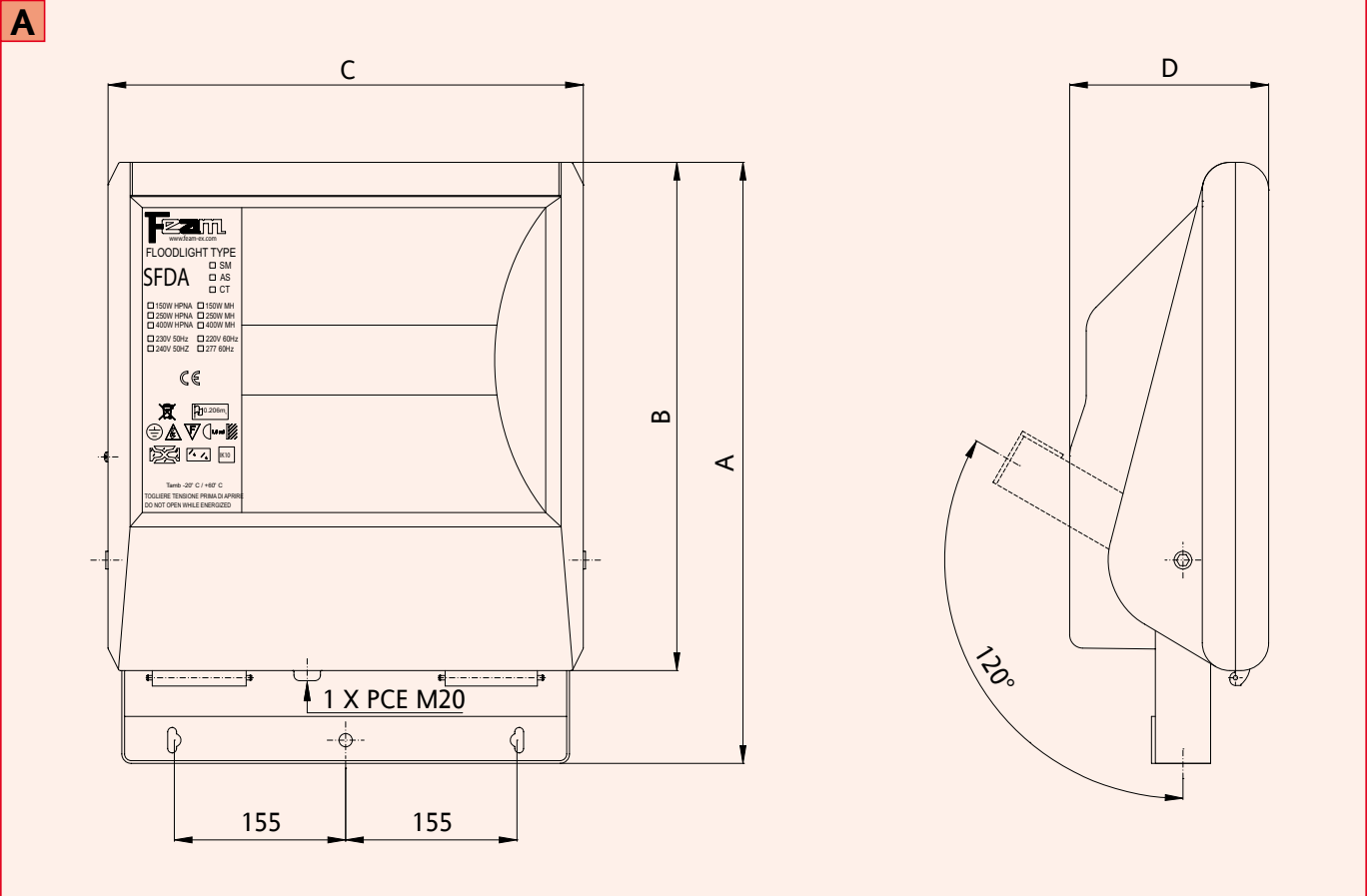
SFDA Технические характеристики

КОД	A [мм]	B [мм]	C [мм]	D [мм]	ВЕС [кг]	КАБЕЛЬНЫЙ ВВОД	ЧЕРТЕЖ
SFDA#250HG-(1)	544	461	430	180	8,80	1 x PCE M20	A
SFDA#400HG-(1)	544	461	430	180	9,10	1 x PCE M20	A
SFDA#150MH-(1)	544	461	430	180	9,50	1 x PCE M20	A
SFDA#250MH-(1)	544	461	430	180	9,70	1 x PCE M20	A
SFDA#400MH-(1)	544	461	430	180	11,00	1 x PCE M20	A
SFDA#150HPNA-(1)	544	461	430	180	10,50	1 x PCE M20	A
SFDA#250HPNA-(1)	544	461	430	180	11,10	1 x PCE M20	A
SFDA#400HPNA-(1)	544	461	430	180	12,30	1 x PCE M20	A

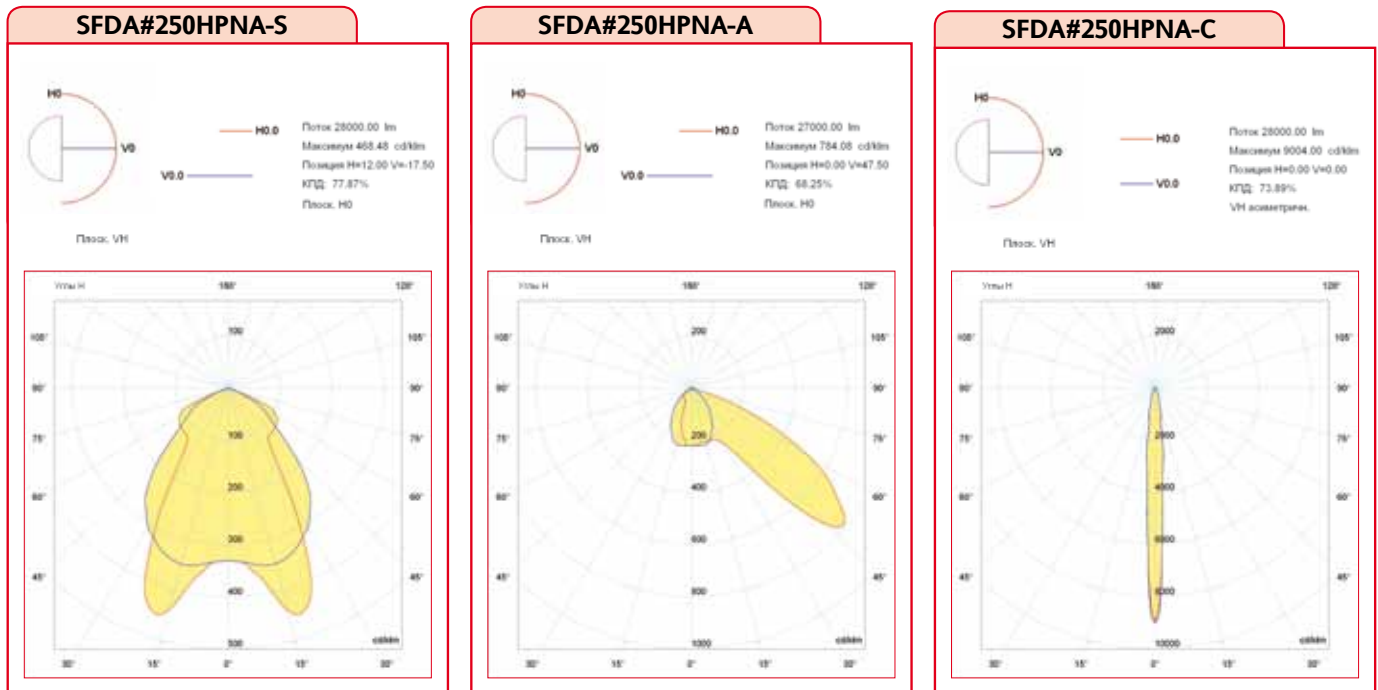
1) ВНУТРЕННИЙ ОПТИЧЕСКИЙ ЛУЧ; (S) СИММЕТРИЧНЫЙ ЛУЧ - (A) АСИММЕТРИЧНЫЙ ЛУЧ - (C) КОНЦЕНТРИРУЮЩИЙ ЛУЧ
НАПРИМЕР: SFDA#400MH-S = ПРОЖЕКТОР 400Вт МЕТАЛЛОГАЛОГЕНОВАЯ ЛАМПА С СИММЕТРИЧНОЙ ОПТИЧЕСКИМ ЛУЧОМ

SFDA Технические характеристики

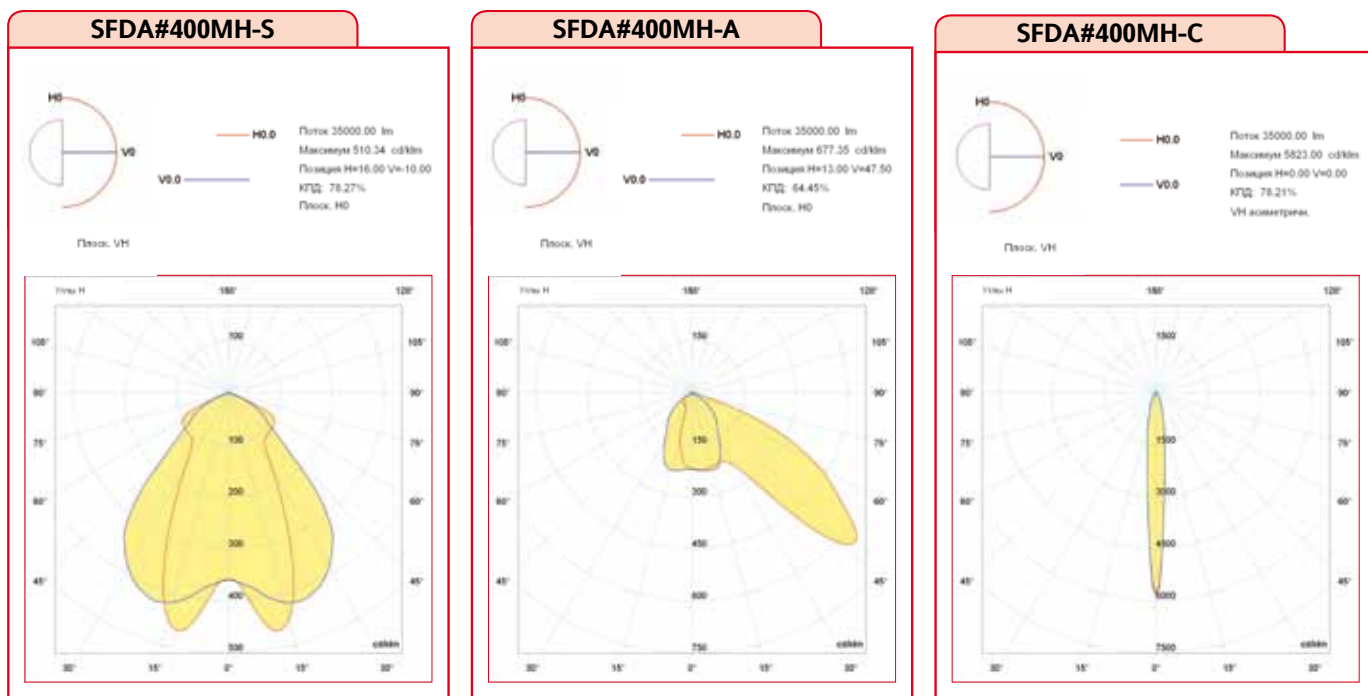
Справочная информация



SFDA Фотометрические кривые



SFDA Фотометрические кривые

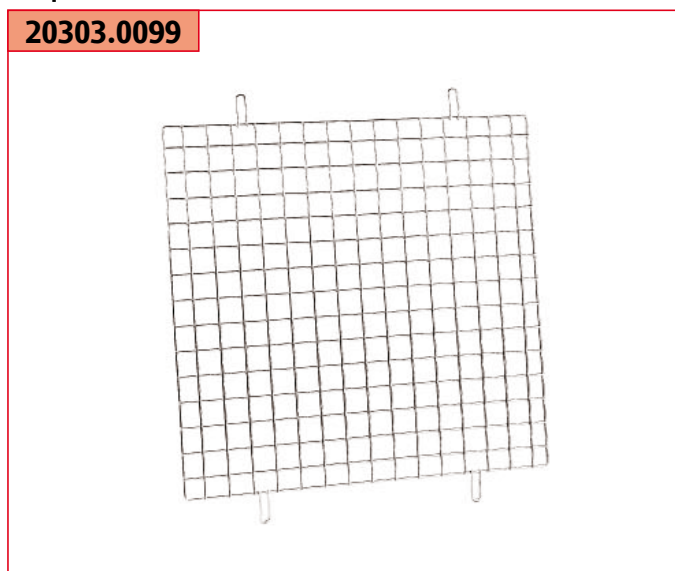


SFDA Аксессуары по запросу

КОД	ОПИСАНИЕ	МАТЕРИАЛ
20303.0099	ЗАЩИТНАЯ СЕТКА	АЛЮМИНИЙ
20303.0100	ПОЛЮСНЫЙ АДАПТЕР ДЛЯ ДИАМЕТРА 40÷60ММ	ОКРАШЕННАЯ СТАЛЬ

Защитная сетка

20303.0099



Полусный адаптер

20303.0100



ПРИМЕЧАНИЕ:

Для учета национальных и международных правовых норм и технологий, характеристики указанные в данной спецификации могут считаться верными только после нашего подтверждения.