



Установка: Безопасная зона
Класс изоляции: I

SECURLUX



	ОСВЕТИТЕЛЬНАЯ АРМАТУРА
	CEI / EN
ИСПОЛНЕНИЕ	ПРОМЫШЛЕННОЕ АТМОСФЕРОСТОЙКОЕ
ДИАПАЗОН РАБОЧИХ ТЕМПЕРАТУР	-
УРОВЕНЬ ЗАЩИТЫ	IP66
СЕРТИФИКАТЫ	-
СОБЛЮДЕНИЕ НОРМ	EN 60598-1 + A1

МЕХАНИЧЕСКИЕ ХАРАКТЕРИСТИКИ

Корпус	экструдированный алюминий, тип UNI 9006T, 2,5 мм толщиной; оксидированный слой 15 ÷ 20 микрон
Диффузор	прозрачный рифленый поликарбонат, оксидированный слой 2,2 мм
Болты	нержавеющая сталь
Прокладки	Резина EPDM, подходящая для высоких температур и устойчивая к воздействию окружающей среда
Рефлектор	из листовой стали, покрытой полиуретановым порошком белого цвета, готов к размещению электрических компонентов
Подключение	PG16 оснащен кабельным вводом из полиамида
Блокирующие верхние грани	черный самогасящийся поликарбонат

Электрические характеристики

Питание	электронный балласт 220/240В 50/60Гц (cos ρ ≥ 0,98)
Патроны	двухштырьковый цоколь G13
Клеммы	для подключения кабеля до 4мм ²

АКСЕССУАРЫ ПО ЗАПРОСУ:

- Комплект для установки на линейной опоре с крепежными деталями из нержавеющей стали
- Комплект для установки подвесной с крепежными деталями из нержавеющей стали
- Комплект для установки на потолке с крепежными деталями из нержавеющей стали
- Комплект для установки на стене/строении с крепежными деталями из нержавеющей стали
- Электронный балласт с источником напряжения, отличным от стандарта
- Стальная защитная клетка

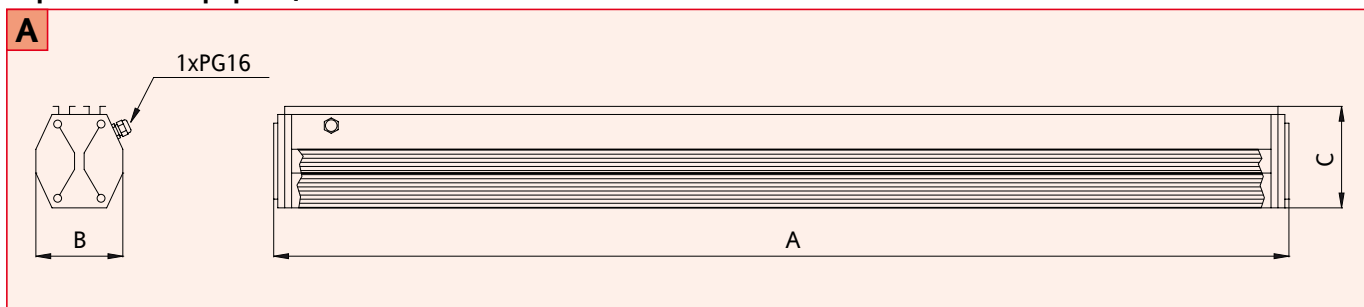
SECURLUX Технические данные

КОД	ЛАМПА	ТЕМПЕРАТУРНЫЙ КЛАСС (ГАЗ)	ТЕМПЕРАТУРНЫЙ КЛАСС (ПЫЛЬ)	РАЗМЕР ЛАМПОВОГО ПАТРОНА	ПОДКЛЮЧЕНИЕ	ЧЕРТЕЖ
АРМАТУРА ДЛЯ ФЛУОРЕСЦЕНТНОГО ОСВЕЩЕНИЯ ДЛЯ ОДИНОЧНЫХ И ДВОЙНЫХ ЛАМП - ПИТАНИЕ 230 В - 50 Гц						
SECURLUX-118	1 x 18W	-	-	G13	1 x PG16	A
SECURLUX-136	1 x 36W	-	-	G13	1 x PG 16	A
SECURLUX-158	1 x 58W	-	-	G13	1 x PG 16	A
SECURLUX-218	2 x 18W	-	-	G13	1 x PG 16	A
SECURLUX-236	2 x 36W	-	-	G13	1 x PG 16	A
SECURLUX-258	2 x 58W	-	-	G13	1 x PG 16	A

SECURLUX Технические особенности

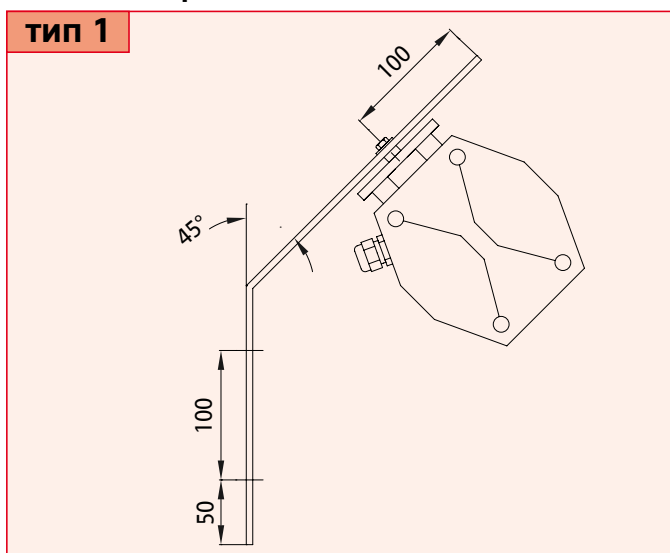
КОД	А [мм]	В [мм]	С [мм]	ВЕС [кг]	ПОДКЛЮЧЕНИЕ	ЧЕРТЕЖ
SECURLUX-118	660	135	145	10,00	1 x PG16	A
SECURLUX-136	1270	135	145	13,00	1 x PG16	A
SECURLUX-158	1570	135	145	17,00	1 x PG16	A
SECURLUX-218	660	135	145	10,50	1 x PG16	A
SECURLUX-236	1270	135	145	13,50	1 x PG16	A
SECURLUX-258	1570	135	145	17,50	1 x PG16	A

Справочная информация

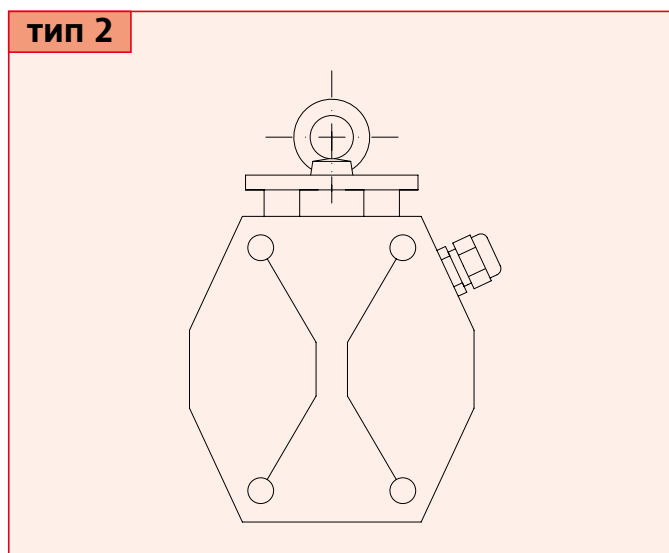


SECURLUX Информация об установке и монтаже

Подвесное крепление



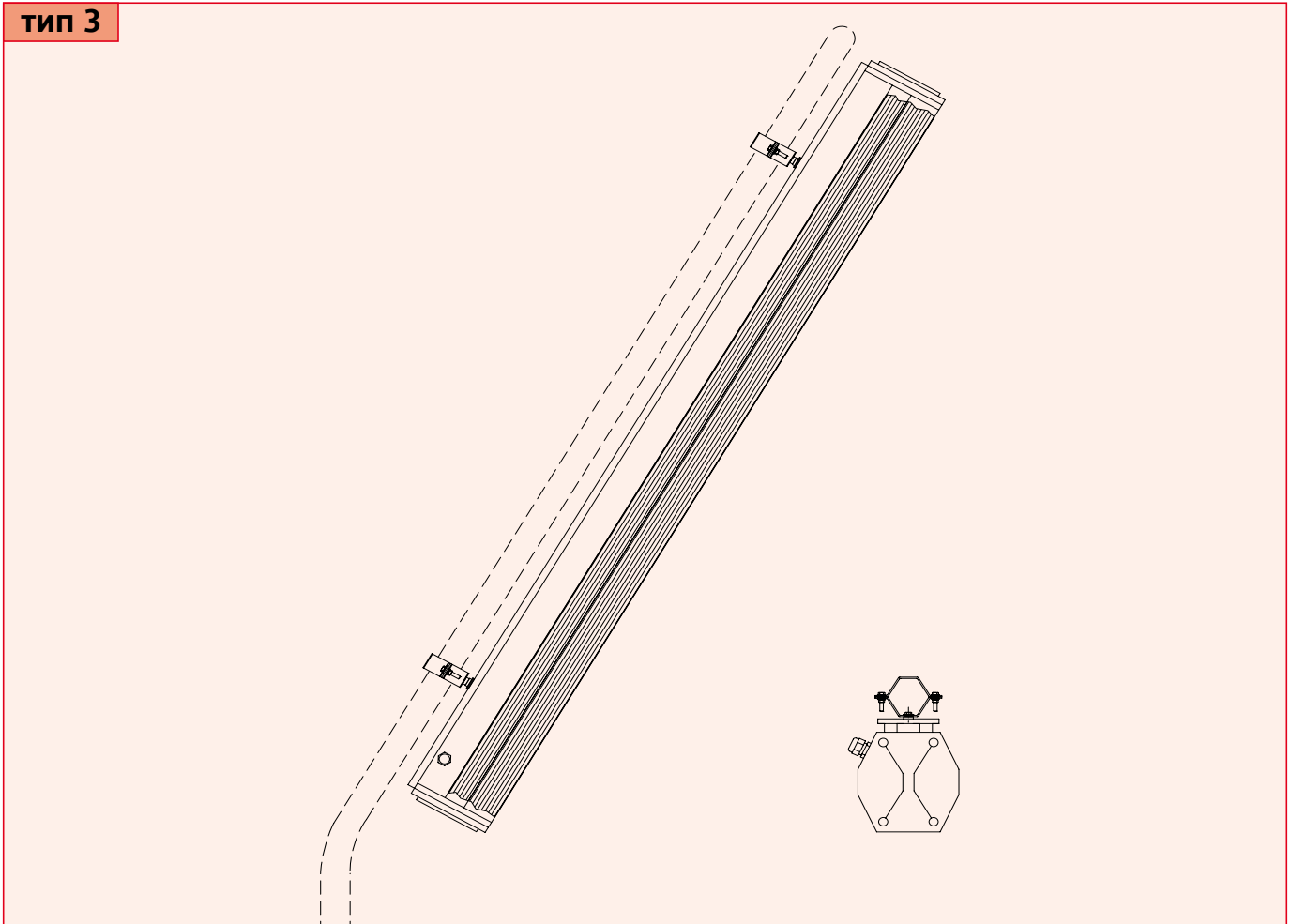
Монтаж на потолке



SECURLUX Информация об установке и монтаже

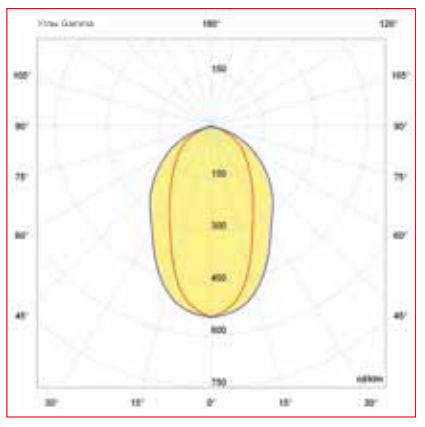
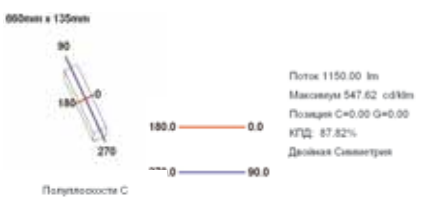
Монтаж на стене/строении
Установка на линейной опоре

тип 3

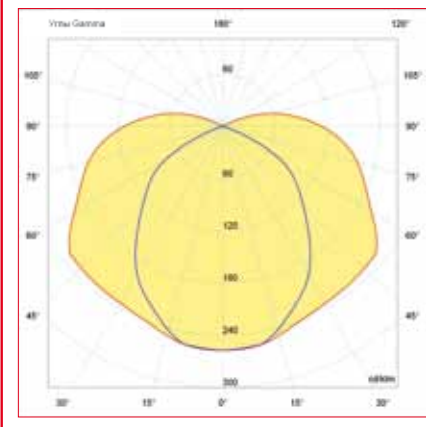
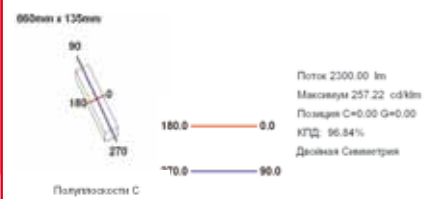


SECURLUX Фотометрические кривые

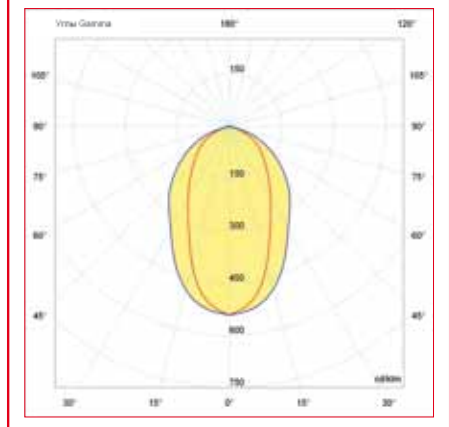
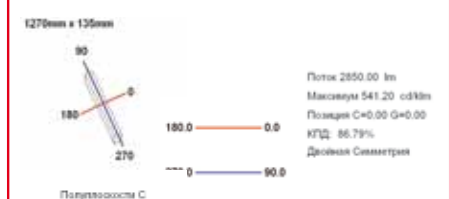
SECURLUX 118



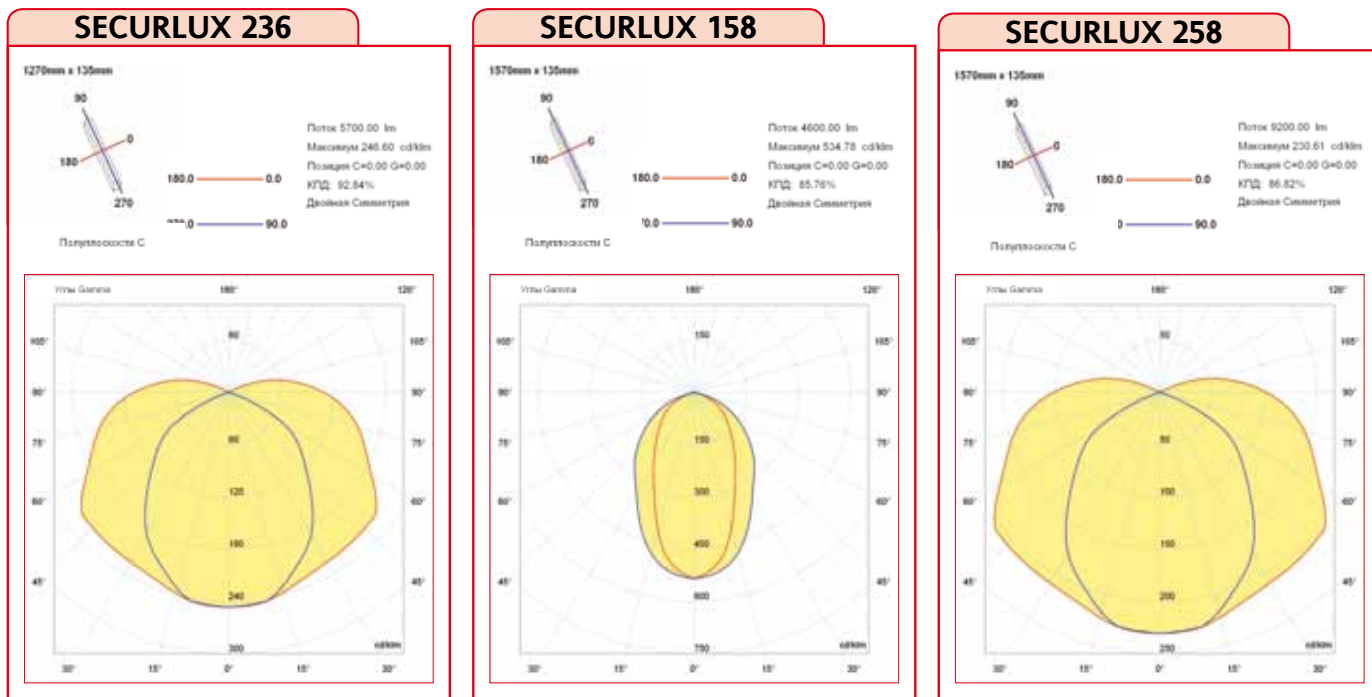
SECURLUX 218



SECURLUX 113



SECURLUX Фотометрические кривые



SECURLUX Аксессуары по запросу

КОД	НАИМЕНОВАНИЕ	УСТАНОВКА	МАТЕРИАЛ
20302.0122	комплект для установки на линейной опоре (размер 1 1/2" диаметр) с крепежными деталями из нержавеющей стали	тип 3	гальванизированная сталь
20302.0123	комплект для установки на линейной опоре (размер 2" диаметр) с крепежными деталями из нержавеющей стали	тип 3	гальванизированная сталь
20302.0125	комплект для установки на линейной опоре (размер 1" диаметр) с крепежными деталями из нержавеющей стали	тип 3	гальванизированная сталь
20301.0165	комплект для подвешного крепления с крепежными деталями из нержавеющей стали и болты с проушиной	тип 2	нержавеющая сталь
20303.0092	комплект для крепления на стене с крепежными деталями из нержавеющей стали	тип 1	гальванизированная сталь

ПРИМЕЧАНИЕ: Для учета национальных и международных правовых норм и технологий, характеристики указанные в данной спецификации могут считаться верными только после нашего подтверждения.