



Установка: Безопасная зона  
Класс изоляции: I

**EW**

EW



	ОСВЕТИТЕЛЬНАЯ АРМАТУРА
	CEI / EN
ИСПОЛНЕНИЕ	ПРОМЫШЛЕННОЕ АТМОСФЕРОЗАЩИЩЕННОЕ
ДИАПАЗОН РАБОЧИХ ТЕМПЕРАТУР	-
УРОВЕНЬ ЗАЩИТЫ	IP66
СЕРТИФИКАТЫ	-
СОБЛЮДЕНИЕ НОРМ	EN 60598-1 + A1; EN 60598-2-1

## Механические характеристики

Корпус	морской алюминий без содержания меди (механизм управления и корпус лампы)
Стеклянный купол	жаропрочное боросиликатное стекло
Окраска	внешнее покрытие на основе эпоксидного порошка, серое, цвет RAL-9006
Болты	внешние из нержавеющей стали
Прокладки	силиконовая резина

## Электрические характеристики

Питание	индукционный балласт 230В - 50Гц (с коррекцией коэф. мощности - $\cos \rho \geq 0,95$ )
Патрон	фарфор размер E27/E40
Внутренняя проводка	кабели с жаропрочной изоляцией из силиконовой резины
Клеммы	для подключения кабеля до 4мм <sup>2</sup>

## АКСЕССУАРЫ ПО ЗАПРОСУ:

- Комплект для установки на потолке с крепежными деталями из нержавеющей стали
- Комплект для установки подвесной с крепежными деталями из нержавеющей стали
- Комплект для установки на линейной опоре 25° 1 1/2" полный, с крепежными деталями из нержавеющей стали
- Комплект для установки на стене/строении с крепежными деталями из нержавеющей стали
- Защитная проводочная оплетка из гальванизированной стали
- Защитная проводочная оплетка из нержавеющей стали
- Белые эмалированные алюминиевые рефлекторы
- Белые эмалированные алюминиевые рефлекторы под углом 30°
- Рефлекторы из нержавеющей стали AISI 316L
- Цвет внешней окраски по запросу
- Механизм управления с источником напряжения, отличным от стандарта
- Резьбовой кабельный ввод, отличный от стандарта

## EW Технические данные

КОД	ЛАМПА	ТЕМПЕРАТУРНЫЙ КЛАСС (ГАЗ)	ТЕМПЕРАТУРНЫЙ КЛАСС (ПЫЛЬ)	РАЗМЕР ЛАМПОВОГО ПАТРОНА	ЧЕРТЕЖ
-----	-------	---------------------------	----------------------------	--------------------------	--------

### ОСВЕТИТЕЛЬНАЯ АРМАТУРА ДЛЯ РТУТНОЙ ЛАМПЫ ВЫСОКОГО ДАВЛЕНИЯ - ПИТАНИЕ 230В 50Гц

EW2-80HG	80 W	-	-	E-27	A
EW2-125HG	125 W	-	-	E-27	A
EW3-250HG	250W	-	-	E-27	A
EW5-400HG	400 W	-	-	E-40	A

### ОСВЕТИТЕЛЬНАЯ АРМАТУРА ДЛЯ МЕТАЛЛОГАЛОГЕНОВОЙ ЛАМПЫ - ПИТАНИЕ 230В 50Гц

EW2-70MH	70 W	-	-	E-27	A
EW2-100MH	100 W	-	-	E-27	A
EW2-150MH	150 W	-	-	E-27	A
EW3-175MH	175 W	-	-	E-40	A
EW3-250MH	250 W	-	-	E-40	A
EW5-400MH	400 W	-	-	E-40	A

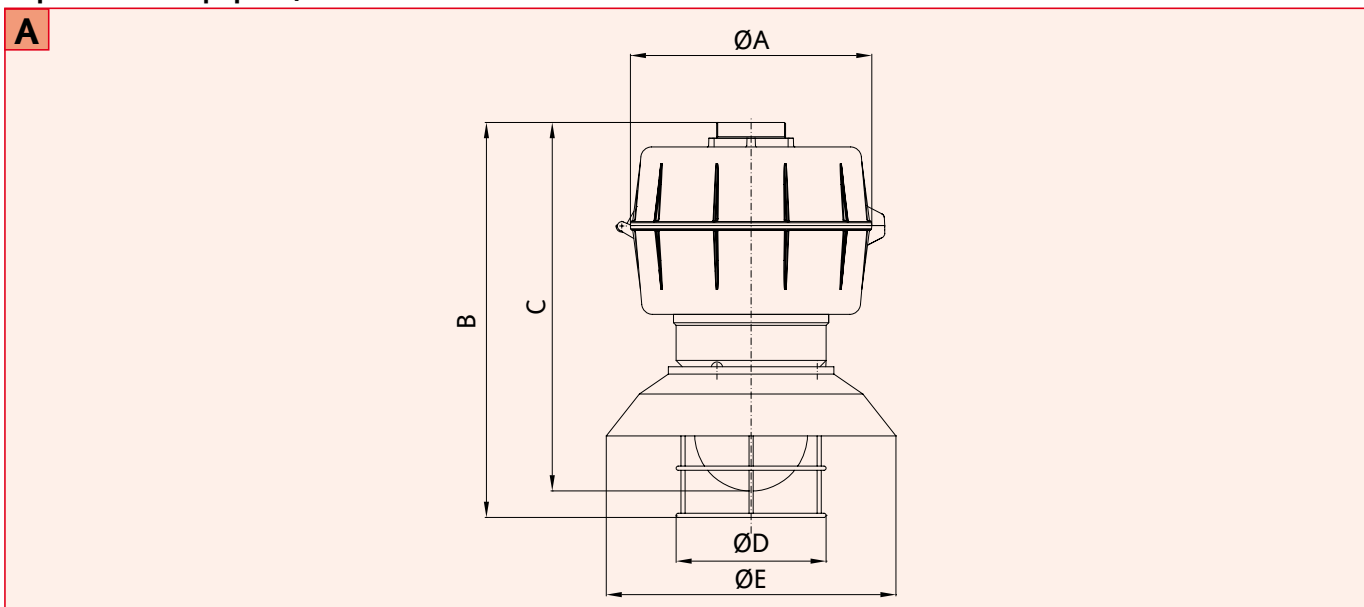
### ОСВЕТИТЕЛЬНАЯ АРМАТУРА ДЛЯ НАТРИЕВОЙ ЛАМПЫ ВЫСОКОГО ДАВЛЕНИЯ - ПИТАНИЕ 230В 50Гц

EW2-70HPNA	70 W	-	-	E-27	A
EW3-150HPNA	150 W	-	-	E-40	A
EW3-250HPNA	250 W	-	-	E-40	A
EW5-400HPNA	400 W	-	-	E-40	A

## EW Технические характеристики

КОД	A [мм]	B [мм]	C [мм]	Ø D [мм]	Ø E [мм]	ВЕС [кг]	ЧЕРТЕЖ
EW2	280	430	415	145	280	8,50	A
EW3	280	510	480	190	402	9,50	A
EW5	280	570	545	255	515	10,00	A

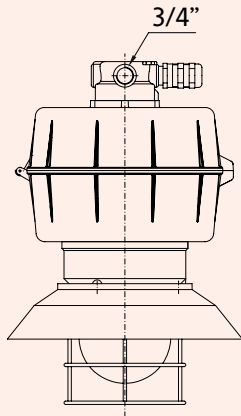
### Справочная информация



# EW Информация об установке и монтаже

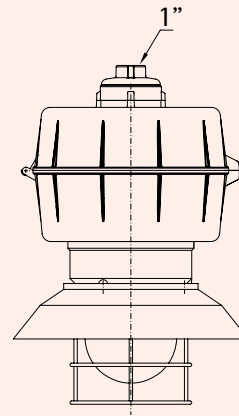
## Монтаж на потолке

тип 1



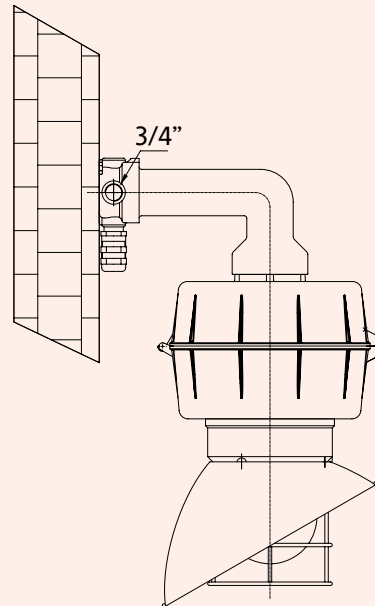
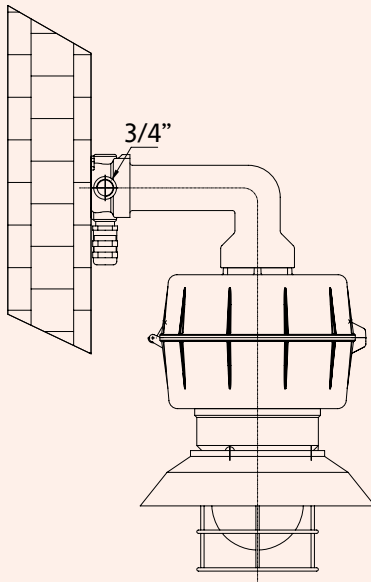
## Подвесное крепление

тип 2



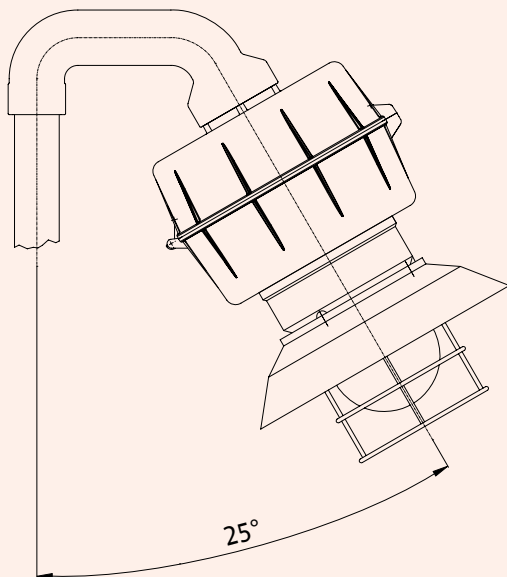
## Монтаж на стене/строении

тип 3



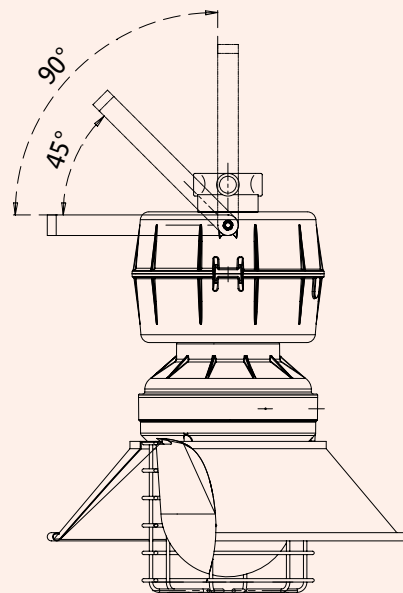
## Установка на линейной опоре 25°

тип 4



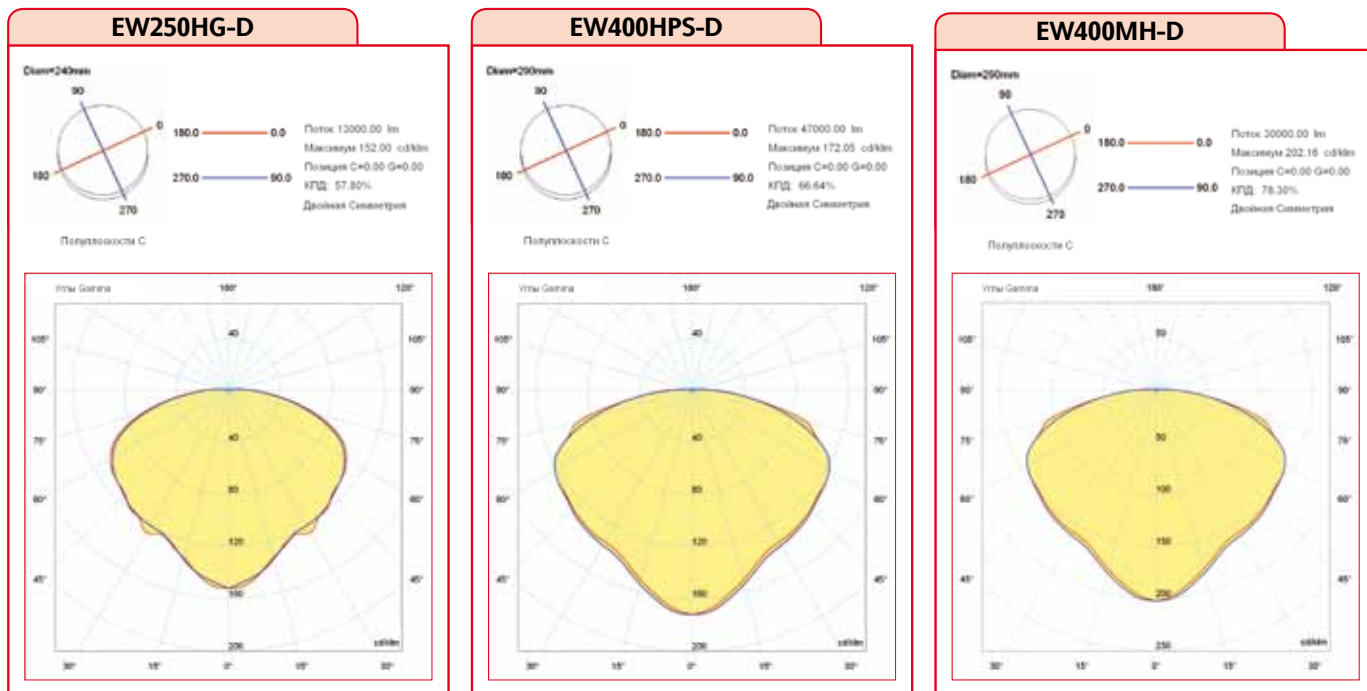
## Универсальное крепление с регулируемым кронштейном

тип 5



## EW Фотометрические кривые

EW



## EW Аксессуары по запросу

КОД	НАИМЕНОВАНИЕ	УСТАНОВКА	МАТЕРИАЛ
20302.0070	EVAC 100 / 101 СТАНДАРТНЫЙ РЕФЛЕКТОР		БЕЛЫЙ ЭМАЛИРОВАННЫЙ АЛЮМИНИЙ
20302.0072	EVAC 300 / 301 СТАНДАРТНЫЙ РЕФЛЕКТОР		БЕЛЫЙ ЭМАЛИРОВАННЫЙ АЛЮМИНИЙ
20302.0073	EVAC 500 / 501 СТАНДАРТНЫЙ РЕФЛЕКТОР		БЕЛЫЙ ЭМАЛИРОВАННЫЙ АЛЮМИНИЙ
20302.0025	EVAC 100 / 101 РЕФЛЕКТОР ИЗ НЕРЖАВЕЮЩЕЙ СТАЛИ		НЕРЖАВЕЮЩАЯ СТАЛЬ AISI 316L
20302.0027	EVAC 300 / 301 РЕФЛЕКТОР ИЗ НЕРЖАВЕЮЩЕЙ СТАЛИ		НЕРЖАВЕЮЩАЯ СТАЛЬ AISI 316L
20302.0028	EVAC 500 / 501 РЕФЛЕКТОР ИЗ НЕРЖАВЕЮЩЕЙ СТАЛИ		НЕРЖАВЕЮЩАЯ СТАЛЬ AISI 316L
20302.0133	EVAC 100 / 101 РЕФЛЕКТОР ИЗ НЕРЖАВЕЮЩЕЙ СТАЛИ С НАКЛОНОМ30°		БЕЛЫЙ ЭМАЛИРОВАННЫЙ АЛЮМИНИЙ
20302.0031	EVAC 300 / 301 РЕФЛЕКТОР ИЗ НЕРЖАВЕЮЩЕЙ СТАЛИ С НАКЛОНОМ30°		БЕЛЫЙ ЭМАЛИРОВАННЫЙ АЛЮМИНИЙ
	EVAC 500 / 501 РЕФЛЕКТОР ИЗ НЕРЖАВЕЮЩЕЙ СТАЛИ С НАКЛОНОМ30°		БЕЛЫЙ ЭМАЛИРОВАННЫЙ АЛЮМИНИЙ
20302.0074	EVAC 100 / 101 СТАНДАРТНАЯ ЗАЩИТНАЯ СЕТКА		ГАЛЬВАНИЗИРОВАННАЯ СТАЛЬ
20302.0076	EVAC 300 / 301 СТАНДАРТНАЯ ЗАЩИТНАЯ СЕТКА		ГАЛЬВАНИЗИРОВАННАЯ СТАЛЬ
20302.0077	EVAC 500 / 501 СТАНДАРТНАЯ ЗАЩИТНАЯ СЕТКА		ГАЛЬВАНИЗИРОВАННАЯ СТАЛЬ
20302.0037	EVAC 100 / 101 ЗАЩИТНАЯ СЕТКА ИЗ НЕРЖАВЕЮЩЕЙ СТАЛИ		НЕРЖАВЕЮЩАЯ СТАЛЬ AISI 316L
20302.0039	EVAC 300 / 301 ЗАЩИТНАЯ СЕТКА ИЗ НЕРЖАВЕЮЩЕЙ СТАЛИ		НЕРЖАВЕЮЩАЯ СТАЛЬ AISI 316L
20302.0040	EVAC 500 / 501 ЗАЩИТНАЯ СЕТКА ИЗ НЕРЖАВЕЮЩЕЙ СТАЛИ		НЕРЖАВЕЮЩАЯ СТАЛЬ AISI 316L
20303.0108	2" КОМПЛЕКТ ДЛЯ УСТАНОВКИ НА ЛИНЕЙНОЙ ОПОРЕ С КРЕПЕЖНЫМИ ДЕТАЛЯМИ	ТИП 4	АЛЮМИНИЙ.
20303.0107	1-1/2" КОМПЛЕКТ ДЛЯ УСТАНОВКИ НА ЛИНЕЙНОЙ ОПОРЕ (РАЗМЕР 1 1/2" ДИАМЕТР) С КРЕПЕЖНЫМИ ДЕТАЛЯМИ	ТИП 4	АЛЮМИНИЙ.
20303.0106	1" КОМПЛЕКТ ДЛЯ УСТАНОВКИ НА ЛИНЕЙНОЙ ОПОРЕ С КРЕПЕЖНЫМИ ДЕТАЛЯМИ	ТИП 4	АЛЮМИНИЙ.
20303.0104	КОМПЛЕКТ ДЛЯ КРЕПЛЕНИЯ НА СТЕНЕ С КРЕПЕЖНЫМИ ДЕТАЛЯМИ ИЗ НЕРЖАВЕЮЩЕЙ СТАЛИ	ТИП 3	АЛЮМИНИЙ.
20303.0103	КОМПЛЕКТ ДЛЯ ПОДСЕСНОГО КРЕПЛЕНИЯ С КРЕПЕЖНЫМИ ДЕТАЛЯМИ ИЗ НЕРЖАВЕЮЩЕЙ СТАЛИ И БОЛТЫ С ПРОУШИНОЙ	ТИП 2	АЛЮМИНИЙ.
20303.0102	КОМПЛЕКТ ДЛЯ КРЕПЛЕНИЯ НА ПОТОЛКЕ С КРЕПЕЖНЫМИ ДЕТАЛЯМИ ИЗ НЕРЖАВЕЮЩЕЙ СТАЛИ	ТИП 1	АЛЮМИНИЙ.
20303.0105	НИВЕРСАЛЬНЫЙ МОНТАЖНЫЙ ИНСТРУМЕНТ С РЕГУЛИРУЕМЫМИ КРОНШТЕЙНОМ С КРЕПЕЖНЫМИ ДЕТАЛЯМИ	ТИП 5	НЕРЖАВЕЮЩАЯ СТАЛЬ AISI 316L

**ПРИМЕЧАНИЕ:**

Для учета национальных и международных правовых норм и технологий, характеристики указанные в данной спецификации могут считаться верными только после нашего подтверждения.